



WISH

TU COCINA
LLENA DE DESEOS

TEKA CATÁLOGO GENERAL
2019 / 2020





**DESEOS QUE SE
HACEN REALIDAD**



TEKA
CATÁLOGO GENERAL
2019-2020



TEKA

WISH

Electrodomésticos con mínimo consumo, fáciles de usar y también de limpiar.
Hornos, Cocinas encimeras, Campanas, Microondas y mucho más.

Hemos hecho todo lo posible para que sus deseos se hagan realidad...,
porque en Teka, sabemos que a veces, su mayor deseo es tan simple como compartir
pizza con sus seres queridos ..., preparando su receta secreta ...
o cocinar con sus amigos y compartir grandes momentos con los suyos en la cocina.

Es por eso que hemos creado **WISH**.
Porque nuestro mayor deseo es que usted haga realidad, los suyos.



TEKA

Electrodomésticos

GRUPO TEKA	4
NUESTROS VALORES	5
PRESENCIA EN EL MUNDO	6
PRODUCTOS	8
GLOSARIO	147
DIMENSIONES Y CARACTERÍSTICAS TÉCNICAS	152

PRODUCTOS



HORNOS
8



COMPACTOS
26



MICROONDAS
34



ENCIMERAS
42



CAMPANAS
64



LAVAVAJILLAS
80



TERMAS ELÉCTRICAS
86



LAVADEROS
90



GRIFOS LAVADEROS
122



GRIFOS BAÑO
136

GRUPO TEKA

UNA AMPLIA GAMA DE SOLUCIONES

Teka es un grupo industrial europeo fundado en Alemania en 1924. Con más de 90 años de experiencia, es una compañía que se dedica a la producción y fabricación de electrodomésticos de cocina, productos profesionales para la cocina, grifería, accesorios de baño, vitrificados y contenedores industriales. Teka es un fabricante líder en la producción de Electrodomésticos empotrados y uno de los grupos más importantes en el mundo de la producción de lavaplatos de acero inoxidable y barriles de cerveza.

COCINA Y BAÑO

La unidad de cocina y baño es, la unidad de negocios más grande del grupo. Con 16 fábricas en Europa, América y Asia-Pacífico, esta unidad es líder europeo en la fabricación de lavaplatos de acero inoxidable y productos empotrados para la cocina: hornos, encimeras, campanas, etc. Como fabricante de tecnología aplicada, ofrece productos totalmente equipados y un diversificado rango de productos; el Grupo Teka, en general, ofrece soluciones integrales para cocina y baño y también diseños a la medida, para complementar su extensa oferta de productos.



COCINA PROFESIONAL

La Unidad de cocina profesional diseña, fabrica, comercializa y otorga una gran rango de servicios a una serie de cocinas modulares y otras hechas a pedido, principalmente para equipos de cocina y catering de cadena de hoteles, restaurantes, instalaciones educativas, hospitales, aeropuertos y clubes deportivos, entre otros. Su alta calidad y tecnología, junto con el diseño europeo le han hecho acreedor de un prestigioso reconocimiento.



CONTENEDORES

Esta unidad está especializada en la fabricación de contenedores de acero inoxidable de alta calidad. Uno de cada tres barriles de cerveza en el mundo es producido por Teka, lo que nos hace ser un líder mundial en este sector, alcanzando una participación de mercado de aproximadamente 35%. Los clientes de la unidad de contenedores incluyen las más importantes fábricas de cerveza, además de la industria química, farmacéutica y compañías de servicios de alimentos.



TEKA, LA MARCA CON VALORES

El éxito solo se puede alcanzar con grandes valores. Aquí en Teka, estamos constantemente buscando, revisando y proponiendo soluciones. Pero ninguna de ellas sería tan útil como nos gustaría si cada innovación que desarrollamos no fuera soportada por nuestros valores.



AUTENTICIDAD

Desde que empezamos en un pequeño taller en Alemania, hemos permanecido fieles a nuestras raíces. El espíritu de nuestros fundadores es nuestra inspiración, generación tras generación.

Es por eso que creemos en la autenticidad como un valor que nunca pasa de moda.



EXIGENCIA

Durante más de 90 años, millones de clientes nos han confiado el cuidado de sus familias.

Aceptamos esta confianza con orgullo continuamos esforzándonos por la excelencia y no solo conformándonos con la opción correcta. Porque la felicidad de nuestros clientes es nuestra meta.



PASIÓN

Grandes electrodomésticos e ingredientes de calidad, no garantizan la excelencia. Solo cuando sentimos la pasión, podemos alcanzar la plena satisfacción. Vivimos el mundo de la cocina con intensidad, haciendo de esta, una gran experiencia para nosotros y nuestros clientes.



EMOCIONES COMPARTIDAS

Compartir emociones es algo excepcional. Aquí, en Teka nos encanta darle a usted una excusa para disfrutar preciados momentos con su familia y amigos. Nuestros productos crean razones que se vuelven emociones, para así, compartir preciosos momentos.

“Desde el momento en que trazamos las primeras líneas de nuestros proyectos, solo tenemos una idea en mente: hacer feliz a los que confían en nosotros a través de nuestros productos.”

Con una presencia mundial, incluyendo **25 fabricas en 3 Continentes** y **filiales en 32 países, en los 5 continentes**. Nos esforzamos por alcanzar y mantener las certificaciones más altas en cuanto a calidad y cumplimiento de las normas ambientales más estrictas.





WISH

COMIDAS FAMILIARES

por
HORNOS TEKA



HORNOS

SERIE WISH

*En Teka, creemos que, sin comodidad y facilidad de uso,
no puede haber innovación.*

Por eso nuestros hornos WISH son verdaderamente innovadores.



GAMA





WISH

Pide un deseo

WISH, LA ESPECTACULAR NUEVA GAMA DE HORNOS CREADA POR TEKA. DISPOSITIVOS DE ALTA PRECISIÓN Y BAJO CONSUMO, CON MAYOR FACILIDAD DE USO Y FÁCIL PROCESO DE LIMPIEZA, QUE POR OTRA PARTE HARÁN REALIDAD SUS SUEÑOS DE UNA COCCIÓN, PRECISA, EFICIENTE Y CON UN RESULTADO A TODA PRUEBA, TODO ESO, TAMBIÉN EN UNA VERDADERA COCINA.



VERDADERO

AHORRO

Los hornos **WISH** reducen el consumo de energía hasta en un 20% en comparación con los modelos anteriores. Altamente eficientes, tienen mucho que ofrecer y reducen la huella de carbono.



**Los hornos WISH
han sido probados en el laboratorio
más exigente del mundo:
su cocina.**



AUTÉNTICO ESPACIO

Con más espacio interior: capacidad útil de hasta 76 litros, 30% más que los modelos anteriores. Bandejas con 7.5% superior en área de superficie. Ahora con sistema antivuelco.



REAL PRECISIÓN

Los hornos WISH aumentan su sensación kinésica con nuevas perillas de control. Su diámetro más ancho facilita un agarre y aumenta la precisión en cada movimiento.



VERDADERAMENTE PRACTICOS

Los nuevos hornos Teka son innovadores:



NUEVO DISEÑO DE LA PARED TRASERA Y GRILL

El nuevo diseño de la pared posterior proporciona una mejor distribución del calor y una limpieza más fácil. El nuevo grill cubre una mayor área de superficie y su diseño tipo rejilla cocina más uniformemente. De 30 ° C a 270 ° C.



NUEVAS GUÍAS TELESCÓPICAS

Permiten una extracción más suave de las bandejas con total precisión. El sistema Clip (enganche) hace las guías más fáciles de instalar, a una altura deseada.



MÁS ACCESORIOS. GRANDES POSIBILIDADES

La bandeja MultiCook le permite cocinar más platos al mismo tiempo, incluso cocer al vapor en las bandejas o en la parrilla; y la bandeja opcional con su recubrimiento antiadherente se puede utilizar tanto en el horno como en cocinas de inducción o vitrocerámicas.



TODO LO QUE USTED PUEDA DESEAR

UNA NUEVA GAMA DE HORNOS WISH, DONDE
USTED PUEDE ELEGIR:

- ▶ Hornos Clase A+, con sistema de limpieza Hyroclean®.
- ▶ Con pantalla TFT o display LCD.
- ▶ Mandos ergonómicos.
- ▶ Más de 50 recetas pre-programadas.
- ▶ Sonda térmica y cocción a fuego lento.
- ▶ 2 o 3 Cristales templados, con contra puerta de full cristal.
- ▶ Guías telescópicas "Plus" se extienden un 100% hacia afuera.
- ▶ Ventilación tangencial "plus" con 2 velocidades.
- ▶ Pre calentamiento automático.
- ▶ Grill abatible, para una fácil limpieza.
- ▶ Accesorio MultiCook o bandejas de aluminio fundido con revestimiento antiadherente.
- ▶ Modelos en color blanco, negro o acero inoxidable.

***¡ Cualquier característica
que usted pueda desear !***



PARA AQUELLOS
QUE VAN UN
PASO MÁS ALLÁ



PARA AQUELLOS
QUE LE PIDEN
A SU HORNO DE
TODO PARA TODOS



UN NUEVO ESTILO

La nueva gama de hornos ofrece la máxima precisión. Son fáciles de operar gracias a su panel de control táctil con pantalla LED blanca

Los modelos vienen en acero inoxidable, blanco y negro, con un nuevo y una elegante maneta recto de aluminio suave al tacto y facilita la apertura de la puerta.

Su puerta completa en cristal templado con un fino borde de acero inoxidable no solo es elegante, sino que también hace que sea más fácil para usted ver lo que está cocinando.



LAS RECETAS QUE SIEMPRE DESEÓ:

¡Como si siempre hubiera un chef en casa! Así es como los nuevos hornos WISH te hacen sentir. Hasta 50 recetas preprogramadas. Prepare los ingredientes y el horno ajustará temperatura y función automáticamente.



COCCIÓN LENTA

¡Cocina como un profesional! La función SlowCook es la técnica más eficiente para mejorar los sabores y las texturas de sus recetas. Una función que nunca dejará de sorprenderle.



COCINADO A LA PERFECCIÓN

Mediante el uso de la sonda térmica, puede elegir el acabado que realmente desea para sus asados. De esta manera, usted garantiza los resultados deseados, sin tener que hacer incisiones o interrumpir el proceso.



WISH

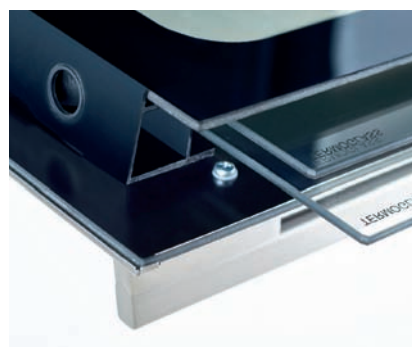
HORNOS CON PANEL DISPLAY FULL COLOR EN 4" Y 5" EN PANTALLA DE TFT

Los hornos son todo lo que siempre ha soñado. Lo guiarán paso a paso, brindando el máximo control y precisión gracias a su asistente, vía pantallas TFT a todo color de 4" y 5".



SUAVIDAD, POR SOBRE TODO.

Con el sistema **SoftClose**, (Cierre Suave) evite los golpes desagradables gracias a la apertura y cierre suaves de la puerta del horno. Este sistema también garantiza seguridad y comodidad.



MÁXIMA SEGURIDAD Y LIMPIEZA

El **Cool Touch System**[®], (Puerta fría) con hasta 4 paneles de vidrio, previene las quemaduras. Además, los paneles de vidrio y las puertas se pueden desmontar, lo que facilita su limpieza.



COMPLETA VISIBILIDAD

La luz led lateral del modelo **iOVEN** le ofrece una vista inmejorable de su comida. Y si desea probarlo, saque la bandeja de forma segura y sin problemas gracias a las guías telescópicas "**Plus**". (100% extraíbles)



CONSUMO MÍNIMO DE ENERGÍA, GARANTIZADO

Reduzca el tiempo de precalentamiento sin consumo de energía adicional. Ahorre más con modelos que se apagan automáticamente cuando abre la puerta.



AHORRO GARANTIZADO

La gama Total del horno disfruta de los ahorros entregados por una energía A+ calificación: hasta un 20% menos de consumo de electricidad en comparación a una calificación A. Ahorro que sientes en tu bolsillo.



SUAVE EXTRACCIÓN DE GUÍAS DE BANDEJA

Esté atento al progreso de cocción de su receta sin arriesgarse a dejar caer la bandeja, gracias a las guías telescópicas fácilmente extraíbles. Las bandejas también están equipadas con un sistema antivuelco.



EN LÍNEA CON LOS NUEVOS ESTILOS DE VIDA

Descongelamiento rápido y constante de todo tipo de alimentos congelados, desdarnar, por ejemplo, hasta pan o recetas preparadas y pasteles de todo tipo.



EFICIENCIA ENERGÉTICA

Ideal para preparar todo tipo de alimentos con el menor consumo de energía. Su sistema inteligente de control de temperatura adapta los consumos para garantizar los mejores resultados.



SEGURIDAD POR SOBRE TODO LO DEMÁS.

El sistema de ventilación forzada reduce la temperatura del vapor antes de ser expulsado hacia afuera. Mejora el enfriamiento interno del horno reduciendo la temperatura de los muebles circundantes.



COCINA PIZZA, PASTELES, TORTAS ... ¡COMO NUNCA ANTES!

Gracias a la combinación de calor inferior y el turbo (Resistencia circular+Ventilador) que mejora la distribución de calor.



INMUNE A LAS TRAVESURAS DE LOS NIÑOS PEQUEÑOS

El bloqueo de seguridad impide que los programas cambien, o se accionen, especialmente por niños pequeños.



HYDROCLEAN®
TEKA OFRECE 2 OPCIONES DE LIMPIEZA SOLO USANDO AGUA:



HYDROCLEAN® PRO

Active la función HydroClean® PRO con solo presionar un botón. ¡Tan fácil como cocinar un pastel!



HYDROCLEAN® ECO

Es la opción manual y la más ecológica. Agregue agua, configure la función de calor inferior a 90°C durante 4 minutos, espere 20 minutos y ¡listo!



La acción combinada del vapor generado en la cavidad del horno y la tecnología HydroClean® eliminan la grasa y la suciedad con solo un vaso de agua y algunas gotas de detergente vertidas en una toallita. ¡Listo en solo 24 minutos sin esfuerzo!



**NUEVO ESMALTE ANTIADHERENTE
SUPER RESBALADIZO**

La limpieza de hornos nuevos es más eficiente gracias al esmalte Slippery "resbaladizo" que recubre todo su interior. Este esmalte de última generación mantiene el interior del horno limpio durante más tiempo, ya que resiste la adherencia y aumenta el auto-deslizamiento. Su resistencia a ácidos y agentes químicos también alarga su vida útil y mejora la protección contra golpes ocasionales que ocurren durante la cocción. Con este esmalte, exclusivo de Teka, las funciones de autolimpieza con agua (HydroClean®) Pro y Eco, mejoran sus resultados al mantener el interior de su horno en perfectas condiciones.





ELÉCTRICOS



IOVEN INOX



Horno Turbo Multifunción

- Sistema de limpieza Hydroclean® PRO.
- 18 Funciones de cocinado + 50 con asistencia pre-programada.
- Esmalte anti-adherente.
- Clase energética A+ (Europa) - Ahorra un 20% menos.
- Capacidad Bruta / Neta: 71/70 Lt.
- Programador con temporizador de paro.
- Pantalla TFT color de 5".
- Asistente Personal de Cocinado (50 Recetas pre-programadas).
- Zonda térmica.
- Pre-calentamiento automático.
- Función de cocción lenta (A baja temperatura).
- Funciones adicionales: Mantenimiento / Pan / Cocción rápida / Pizza fermentar / ECO.
- Sistema automático de desconexión de seguridad.
- Triple cristal templado.
- Cierre suave de la puerta.
- Interior de la puerta en cristal completo.
- 2 Guías extraíble plus, fácil extracción.
- Maxi Grill abatible.
- Bandeja Multi-Cocción (Con tapa de cristal).
- Bandeja profunda y 2 Parrillas cromadas.
- Doble luz laterala interior en formato LED.
- Ventilación tangencial.

BANDEJA MULTI-COCCIÓN

Ideal para cocinar varios alimentos al mismo tiempo. Permite cocinar al vapor en las bandejas, gracias a su tapa de cristal.



COLOR

Acero inoxidable antihuella / Cristal negro.

DIMENSIONES

➔ 595 mm ➕ 595 mm ➗ 559 mm

HORNOS



El Chef Christopher Carpentier nos enseña las bondades del IOVEN

Código Producto: 41560160

**HLD 45.15 SS****Horno Eléctrico Multifunción**

- Horno Combo 2 Cavidades en 1 unidad.
- Acero inoxidable antihuella.
- Mando inox con cubierta negra y anillo cromado.
- Sistema de seguridad - bloqueo para niños.
- Panel unico con sistema Touch Control.
- Incluye piedra Pizza (41599006).

Cavidad Superior:

- Horno Multifunción, capacidad 38 Litros neto.
- 5 Versiones de funcionamiento.
- 4 Alturas de cocinado.
- Función descongelación.
- Convector.

Cavidad Inferior:

- Capacidad 18 Litros neto.
- Riel telescópico.
- Grill superior e inferior para la cavidad.
- 4 Versiones de funcionamiento.

**2 CAVIDADES,
IDEAL PARA PIZZA**

Con el horno modelo HLD-45.15 Combo usted puede cocinar distintos alimentos al mismo tiempo, gracias a las 2 cavidades de 45 y de 15 cm. de alto.

De esta manera, en un nicho convencional de horno de 60 cm. usted puede preparar, por ejemplo una carne, para sus invitados y una pizza, para los niños, al mismo tiempo.

**COLOR**

Acero inoxidable antihuella / Cristal negro.

DIMENSIONES

➔ 595 mm ➕ 595 mm ➗ 562 mm

Código Producto: 41595025



ELÉCTRICOS



HLB 860 SS



Horno Turbo Multifunción

- Sistema de limpieza Hydroclean® PRO.
- 12 Funciones de cocinado + 20 con asistencia pre-programada.
- Esmalte anti-adherente.
- Clase energética A+ (Europa) - Ahorra un 20% menos.
- Capacidad Bruta / Neta: 71/70 Lt.
- Programador con temporizador de paro.
- Pantalla TFT color de 4".
- Mandos retro-iluminados LED.
- Asistente Personal de Cocinado (20 Recetas pre-programadas).
- Pre-calentamiento automático.
- Función de cocción lenta (A baja temperatura).
- Bloqueo de seguridad del panel.
- Sistema automático de desconexión de seguridad.
- Triple cristal templado.
- Cierre suave de la puerta.
- Interior de la puerta en cristal completo.
- 1 Guía extraíble.
- Maxi Grill abatible.
- Bandeja profunda y Parrilla cromada.
- Ventilación tangencial.

COLOR

Acero inoxidable antihuella / Cristal negro.

DIMENSIONES

➔ 595 mm ➕ 595 mm ↻ 559 mm



HLB 840 SS



Horno Turbo Multifunción

- Sistema de limpieza Hydroclean® PRO.
- 10 Funciones de cocinado.
- Esmalte anti-adherente.
- Clase energética A+ (Europa) - Ahorra un 20% menos.
- Capacidad Bruta / Neta: 71/70 Lt.
- Programador con temporizador de paro.
- Panel Touch Control con display LED.
- Función Pre-calentamiento rápido.
- Función ECO y descongelación.
- Bloqueo de seguridad del panel.
- Doble cristal templado.
- Interior de la puerta en cristal completo.
- 1 Guía extraíble, fácil extracción.
- Maxi Grill abatible.
- Bandeja profunda y Parrilla cromada.
- Ventilación tangencial.

COLOR

Acero inoxidable antihuella / Cristal negro.

DIMENSIONES

➔ 595 mm ➕ 595 mm ↻ 559 mm

Código Producto: 41560090

Código Producto: 41560070


HLB 840 SS WH

Horno Turbo Multifunción

- Sistema de limpieza Hydroclean® PRO.
- 10 Funciones de cocinado.
- Esmalte anti-adherente.
- Clase energética A+ (Europa) - Ahorra un 20% menos.
- Capacidad Bruta / Neta: 71/70 Lt.
- Programador con temporizador de paro.
- Panel Touch Control con display LED.
- Función Pre-calentamiento rápido.
- Función ECO y descongelación.
- Bloqueo de seguridad del panel .
- Doble cristal templado.
- Interior de la puerta en cristal completo.
- 1 Guia extraíble, fácil extracción.
- Maxi Grill abatible.
- Bandeja profunda y Parrilla cromada .
- Ventilación tangencial.

COLOR

Acero inoxidable antihuella / Cristal negro.

DIMENSIONES

➔ 595 mm ➕ 595 mm ✂ 559 mm

Código Producto: 41560071


HLB 830 SS

Horno Multifunción

- Sistema de limpieza Hydroclean® PRO
- 7 Funciones de cocinado
- Esmalte anti-adherente
- Clase energética A+ (Europa) - Ahorra un 20% menos
- Capacidad Bruta / Neta: 71/70 Lt.
- Programador con temporizador de paro.
- Panel Touch Control con display LED
- Función Pre-calentamiento rápido
- Función ECO y descongelación
- Bloqueo de seguridad del panel
- Doble cristal templado
- Interior de la puerta en cristal completo
- 1 Guia extraíble, fácil extracción
- Bandeja profunda y Parrilla cromada

COLOR

Acero inoxidable antihuella / Cristal negro.

DIMENSIONES

➔ 595 mm ➕ 595 mm ✂ 559 mm

Código Producto: 41560060



ELÉCTRICOS



HSB 635 SS



Horno Multifunción

- Sistema de limpieza Hydroclean® PRO.
- 9 Funciones de cocinado.
- Esmalte anti-adherente.
- Clase energética A+ (Europa) - Ahorra un 20% menos.
- Capacidad Bruta / Neta: 71/70 Lt.
- Programador con temporizador de paro.
- Panel Touch Control con display LED.
- Función Pre-calentamiento rápido.
- Función ECO y descongelación.
- Bloqueo de seguridad del panel.
- Doble cristal templado.
- Interior de la puerta en cristal completo.
- 1 Guía extraíble, fácil extracción.
- Bandeja profunda y Parrilla cromada.
- Ventilación tangencial.

COLOR

Acero inoxidable antihuella.

DIMENSIONES

➔ 595 mm ➕ 595 mm ↻ 559 mm



HSB 630 BK



Horno Multifunción

- Soportes cromados con sistema de 1 guía extraíble, cinco alturas de cocinado.
- 8 versiones de funcionamiento.
- Sistema de limpieza Teka Hydroclean®.
- Mandos de acero inoxidable con frente negro.
- Touch Control con programación de inicio y paro de cocción.
- Calentamiento rápido.
- Bloqueo de seguridad para niños del panel de mandos.
- Bandeja profunda esmaltada y parrilla (con sistema antivuelco).
- Iluminación superior.
- Puerta dos cristales, interiroy todo cristal.
- Ventilación dinámica.
- Sistema de evacuación de gases por bóveda.
- Capacidad: 70 litros.

COLOR

Negro.

DIMENSIONES

➔ 595 mm ➕ 595 mm ↻ 559 mm

Código Producto: 41560140

Código Producto: 41560130



HSB 615 SS

**Horno Multifunción**

- Sistema de limpieza Hydroclean® ECO.
- 7 Funciones de cocinado.
- Esmalte anti-adherente.
- Clase energética A (Europa).
- Capacidad Bruta / Neta: 71/70 Lt.
- Programador con temporizador de paro.
- Timer mecánico.
- Función Pre-calentamiento rápido.
- Función ECO y descongelación.
- Doble cristal templado.
- Interior de la puerta en cristal completo.
- 1 Guía extraíble, fácil extracción.
- Bandeja profunda y Parrilla cromada.
- Ventilación tangencial.

COLOR

Acero inoxidable antihuella.

DIMENSIONES

➔ 595 mm ➕ 595 mm ↻ 559 mm



HSB 610 BK

**Horno Multifunción**

- Soportes cromados con sistema de 1 guía extraíble, cinco alturas de cocinado.
- 6 versiones de funcionamiento.
- Sistema de limpieza Teka Hydroclean®.
- Mandos de acero inoxidable con frente negro.
- Programador mecánico de paro de cocción.
- Calentamiento rápido.
- Bandeja profunda esmaltada y parrilla (con sistema antivuelco).
- Iluminación superior.
- Puerta dos cristales, interi-ro todo cristal.
- Ventilación dinámica.
- Sistema de evacuación de gases por bóveda.
- Capacidad: 70 litros.

COLOR

Negro.

DIMENSIONES

➔ 595 mm ➕ 595 mm ↻ 559 mm



ELÉCTRICOS



HBB 535 SS



Horno Estático

- Acero inoxidable antihuella.
- Sistema de Limpieza Hydroclean ECO™.
- 3 Versiones de funcionamiento.
- Capacidad Bruta/Neta: 77/76 Lts.
- Programador con temporizador de paro.
- Mando inox con cubierta negra.
- Puerta con 2 Cristales/Contrapuerta full cristal.
- Guías interiores cromadas.
- Ventilación forzada tangencial.
- Bandeja profunda y parrilla cromada.
- Protector del grill.
- Clase energética A (Europa).

COLOR

Acero inoxidable antihuella.

DIMENSIONES

➔ 595 mm ➕ 595 mm ↻ 559 mm



HLF 840



Horno Turbo Multifunción

- Capacidad: 87 litros.
- Clasificación energética A.
- 9 versiones de funcionamiento.
- Tecnología de limpieza Teka Hydroclean®.
- Acero inoxidable antihuella.
- Display digital.
- Programador Touch Control.
- 1 guías extraíble.
- 5 alturas de cocinado.
- Maxi grill abatible.
- Puerta triple cristal.
- Ventilador tangencial con salida de vahos optimizada.
- Bloqueo de seguridad para niños del panel de mandos.
- Desconexión automática de seguridad en la apertura de la puerta.
- Doble luz lateral.
- Esmalte Hydroclean®.
- Bandeja profunda con esmalte Hydroclean® especial para asados.
- Parrilla reforzada.

COLOR

Acero inoxidable antihuella.

DIMENSIONES

➔ 798 mm ➕ 595 mm ↻ 557 mm

Código Producto: 41560040

Código Producto: 41592305



HSF 924 SS



Horno a Gas Multifunción con convección

- Acabado: Acero inoxidable con antihuella.
- 5 funciones de cocinado.
- Capacidad: 75 L (2.6 p*).
- Mandos frontales.
- Minutero mecánico: 120 minutos.
- Grill eléctrico: 1,900 W.
- Puerta de doble cristal.
- Ventilación tangencial forzada.
- Sistema de evacuación de gases por bóveda.
- Seguridad por termopar integrada en el quemador.
- Encendido integrado en el quemador y accionado por el mando.
- Quemador de gas:
 - 1 quemador: 4,000 W (13,648 BTU).
- Esmalte interior CrystalClean®.
- Guías cromadas con tope antivuelco con cinco alturas de cocinado.
- Parrilla cromada.
- Bandeja profunda con esmalte CrystalClean® especial para asados.
- Potencia nominal máxima (gas): 4,000 W (13,648 BTU).
- Potencia nominal máxima (eléctrica): 1,998 W.
- Voltaje: 127 V.
- Frecuencia: 60 Hz.

COLOR

Acero inoxidable antihuella.

DIMENSIONES

➔ 898 mm ➕ 595 mm ➗ 549 mm



HGS 740



Horno a Gas Multifunción

- Gas natural.
- Acero inoxidable.
- 4 funciones.
- Capacidad bruta/neta: 56.3/45.6 litros.
- Encendido automático del horno.
- Dispositivo de seguridad.
- Ventilador.
- Temporizador mecánico con programador de parada.
- Termostato ajustable.
- Guías cromadas, 5 niveles de cocción.
- Puerta interior de cristal.
- Autolimpieza catalítica.
- Bandeja profunda y rejilla cromada.
- Nozzels para conversión a gas LPG.
- Esmalte cristal clean. Clasificación AA.

COLOR

Acero inoxidable antihuella.

DIMENSIONES

➔ 595 mm ➕ 595 mm ➗ 562 mm



WISH

ESPACIO SIN LIMITES

por
COMPACTOS TEKA



PRODUCTOS

COMPACTOS

SERIE WISH

Un producto compacto, con todas las ventajas de un electrodoméstico grande.

Para cada uno de los que deseen lograr los mejores resultados en sus recetas y más espacio en sus vidas.



GAMA





COMPACTOS TEKA

Solo notará que está cocinando en un horno compacto cuando mida su tamaño.

LOS NUEVOS COMPACTOS **WISH** HAN CRECIDO EN TODOS LOS SENTIDOS, EXCEPTO EN ALTURA.

UN DISEÑO NUEVO E INNOVADOR Y TANTAS SOLUCIONES INTELIGENTES COMO LOS MODELOS DE 60 CM. DE ALTURA.

LAS POSIBILIDADES SON INFINITAS.

Seleccione la combinación de electrodomésticos que mejor se adapte a sus necesidades. Nuestros modelos compactos tienen todas las características concentradas en un espacio más pequeño. Desde horno combi, hornos mixtos de vapor o multifunción (horno + microondas) hasta microondas o la impresionante máquina de café. ¡Y no olvide el calentaplatos o el nuevo sellador al vacío para completar su cocina!





¿HORNO + MICROONDAS?, SI, ES UN COMBI.

¿Un horno multifunción de alta capacidad o un microondas? No es necesario elegir cuándo puede tener ambos al mismo tiempo.

Ofrecen las funciones habituales del horno multifunción con la potencia de un microondas Teka, todo en un solo aparato.

HORNOS MULTIFUNCIÓN, QUE COCINAN CON EL TOQUE DE UN BOTÓN.

¡Relájese! Nuestros hornos multifunción compactos tienen todos los beneficios de las recetas programadas, así como muchas otras funciones.

Elija el tipo de alimento: pollo, cordero, pescado, pasteles, pizza, etc., seleccione el peso y ¡estará listo para comer! El asistente de cocina de los hornos Teka WISH cocinará su comida automáticamente con los mejores resultados.



VERDADERO AHORRO

Los hornos **WISH** reducen el consumo de energía hasta en un 20% en comparación con los modelos anteriores. Altamente eficientes, tienen mucho que ofrecer y reducen la huella de carbono.



CAJÓN CALIENTA PLATOS

El cajón Caliente Platos se adapta perfectamente a su cocina. Es ideal para mantener caliente la comida hasta que esté listo para servir sin secarla. Es un elegante cajón calentador de acero inoxidable, que combina con sus otros productos TEKA, para un acabado perfecto en su cocina.





CAFETERA CLC 855 GM SS



COMPARTE EL PLACER.

Comparta el sabor y el aroma del café recién hecho con sus seres queridos. ¡Prepara dos tazas de café perfectas al mismo tiempo!

¿ESPRESSO LLENO DE SABOR O UN CAFÉ SUAVE?

Seleccione la cantidad y la fuerza de cada taza de café con una precisión extrema. Use granos de café frescos para un sabor auténtico.



Cafetera Automática Empotrada

- Acero inoxidable antihuella.
- Panel de control electrónico.
- 30 programas automáticos.
- Presión 15 bares.
- Capacidad: 2 tazas a la vez.
- Dispensadores ajustables de café, vapor y agua caliente.
- Molinillo integrado de acero para café natural en grano.
- 13 posiciones de molido del grano.
- Depósito para granos de café, capacidad 200 gramos.
- Depósito para café premolido.
- Depósito de agua, capacidad 1,8 litros.
- Cajón para café usado de fácil extracción.
- Función auto-limpieza.
- Descalcificación automática.
- Capacidad para regular intensidad, temperatura y cantidad de café.
- Iluminación automática por LEDs.
- Raíles telescópicos para una fácil extracción de la cafetera.

COLOR

Acero inoxidable antihuella / Negro.

DIMENSIONES

➔ 595 mm ➕ 455 mm ➗ 413 mm



HORNO A VAPOR HLC 847 SC



Horno compacto multifunción turbo a vapor

- Frente de cristal y acero inoxidable antihuella.
- Sistema de Limpieza Hydroclean Pro™.
- 15 Versiones de funcionamiento + 20 Recetas.
- Panel Touch Control con pantalla TFT 4" Color.
- Mando inox con cubierta negra y anillo iluminado.
- Capacidad Bruta / Neta: 44 / 45 Lts.
- Programador con temporizador de paro.
- Vapor para cocción entre 30-100° C. (Eléctrico hasta 270°C.)
- Tanque de agua, capacidad 1,0 Lt.
- 1 Guía telescópica.
- Ventilación forzada tangencial.
- Puerta con 3 cristales.
- Puerta con sistema de cierre suave.
- Desconexión automática en la apertura de la puerta.
- Sistema de seguridad - bloqueo para niños.
- 1 Bandeja de acero inox, perforada / 1 Bandeja profunda.
- 1 sonda térmica para cocción precisa.
- Clase energética A+

COLOR

Acero inoxidable antihuella.

DIMENSIONES

➕ 595 mm ➕ 455 mm ➕ 559 mm

Código Producto: 40589021



HORNO VAPOR TEKA. LA OPCIÓN REALMENTE SABROSA Y SALUDABLE.

¿Quieres cocinar como un verdadero chef profesional?

Cocinar al vapor es el truco. Combina vapor y aire caliente simultáneamente y sus recetas favoritas mantendrán toda la jugosidad natural y la succulencia de la comida en el interior, con una costra crujiente por afuera. Justo como a usted le gusta.

¿Y... QUE MÁS?

- ▶ Mediante el uso de hornos de vapor Teka, sus comidas mantendrán todas sus vitaminas, minerales y nutrientes naturales, que generalmente se destruyen cuando se utilizan métodos de cocción más tradicionales.
- ▶ ¡Tus recetas tendrán un acabado perfecto! Todos los sabores, colores, texturas y sazón serán realizados.
- ▶ ¡Necesita menos aceite para cocinar y no es necesario descongelar los alimentos!
- ▶ Y también incluso cocina un 20% más rápido.



HORNO / MICROONDAS COMBI HLC 847 C



Horno compacto Turbo + Microondas / combi

- Frente de acero inoxidable antigualla.
- Sistema de Limpieza Hydroclean™.
- 16 Versiones de funcionamiento + 20 Recetas.
- Touch Control con pantalla TFT 4" Color.
- Puerta con sistema de Cierre Suave.
- Capacidad Bruta / Neta: 41 / 40 Lts.
- 5 Niveles de potencia Microondas.
- Programador con temporizador de paro.
- Turbo de 1.600 W.
- Grill y Maxi grill, hasta 2,500 W.
- Recalentamiento automático.
- Ventilación forzada tangencial.
- 1 Guía extraíble, para bandeja parrilla.
- Puerta con 3 Cristales.
- Sistema de desconexión automático en apertura.
- Sistema de seguridad - bloqueo para niños.



COLOR

Acero inoxidable antihuella.

DIMENSIONES

➕ 595 mm ➕ 455 mm ➕ 559 mm

Código Producto: 40587607



CALIENTA PLATOS CP 15 GS



Calientaplatos Integrable

- Termostato regulable 30° - 80° C.
- Potencia nominal máxima: 430 W.
- Capacidad para 6 servicios, ejemplos: 6 platos llanos (24 cm), 6 platos hondos (10 cm) y 3 fuentes (17, 19 y 32 cm) o 20 platos llanos (28 cm) o 40 tazas de té o 80 tazas de café.
- Cajón telescópico extraíble.
- Sistema de apertura push-pull.
- Base antideslizante.

COLOR

Inox.

DIMENSIONES

➕ 595 mm ➕ 140 mm ➕ 557 mm

CAJÓN CALIENTA PLATOS

El cajón Calienta Platos se adapta perfectamente a su cocina. Es ideal para mantener caliente la comida hasta que esté listo para servir sin secalarla. Es un elegante cajón calentador de acero inoxidable, que combina con sus otros productos TEKA, para un acabado perfecto en su cocina.

Código Producto: 40589920



WISH

EL MEJOR ALIADO
EN LA COCINA

por
MICROONDAS TEKA



M I C R O O N D A S

SERIE WISH

Los microondas Teka, son el mejor aliado en la cocina, cuando su DESEO es ahorrar tiempo, sin renunciar al sabor.



GAMA





MICROONDAS TEKA

Para cuando necesite cocinar rápida y fácilmente

EL ESTILO DE VIDA ACELERADO DE HOY EN DÍA, MUCHAS VECES SIGNIFICA QUE NO TENEMOS TIEMPO PARA GASTAR EN COCINAR. CON LOS NUEVOS MICROONDAS **WISH** NUNCA MÁS RENUNCIARÁS A LOS DELICIOSOS RESULTADOS.



TODO COMPLETAMENTE ALINEADO

Microondas Teka con un diseño limpio, elegante y con un acabado frontal de acero inoxidable antihuellas, combinan perfectamente en una columna de cocción con nuestros hornos eléctricos **WISH**, una solución interesante en cualquier ambiente de cocina. Las formas, colores y tamaños están cuidadosamente pensados y diseñados para lograr lo que llamamos un "Diseño Teka"



APERTURA ELECTRÓNICA

En forma fácil puede abrir la puerta del microondas solo pulsando un botón, sin necesidad de mayor esfuerzo, otra ventaja Teka que facilita el uso de nuestros productos.



UNA COCCIÓN EXQUISITA

Los microondas Teka mejoran los resultados de cocción y reducen la condensación en el compartimento. Un ventilador tangencial situado en la parte superior crea un sistema de ventilación forzada que extrae los humos y aire caliente generado durante la cocción, mejorando así el aspecto final de sus comidas.



FÁCIL DE INSTALAR

Todo los microondas integrables Teka de 18 y 20 litros incluyen un kit de ajuste frontal que es fácil de instalar y desinstalar. El marco está fijado en el horno de microondas en lugar del mueble, por lo que el proceso de montaje es muy rápido y fácil, tomando sólo 5 a 10 minutos y utilizando sólo 4 tornillos!



DOBLE ENTRADA DE MICROONDAS

Las ondas se extienden de manera más uniforme gracias a este sistema, incluso dentro de la comida. Se emiten las microondas a partir de dos puntos diferentes, por encima y por debajo del área del magnetrón. Es un complemento de la acción del plato giratorio integrado y esto minimiza las zonas frías.



MEMORICE SUS RECETAS FAVORITAS

Los microondas Teka le permiten seleccionar diferentes memorias de potencia y de tiempos de calentamiento, así usted puede repetir sus recetas favoritas tantas veces como desee con el mismo gran resultado mejorando así el aspecto final de sus comidas.



FUNCION CRUNCH

Dore todo tipo de alimentos con solamente una cucharada de aceite! . El plato de acero para dorados garantiza un resultado crujiente e incluso más saludable.



BASE CERÁMICA, LA FORMA MÁS EXQUISITA DE COCINAR

La base cerámica permiten cocinar más rápido reduciendo el consumo de energía. La zona de cocción también es más amplia y el compartimento interior es más fácil de limpiar. Se ha sustituido el plato giratorio tradicional por una base de cerámica, esto ofrece una distribución de ondas más consistente, que proporciona los mejores resultados a la hora de calentar o cocinar.



GRILL ABATIBLE, FÁCIL DE LIMPIAR

La limpieza de un horno microondas nunca ha sido tan fácil!. El Grill abatible proporciona un fácil acceso a la parte superior de la cavidad, por lo que es más fácil mantener el interior de su horno microondas como nuevo.



¿BEBESTIBLES, PIZZA O POLLO?

Sus recetas estarán listas en un instante. Los microondas Teka cuentan con menús de acceso directo para las bebidas, pizza y pollo. Gracias a estas opciones su horno microondas se adapta a cualquier tipo de comida; con 8 menús de acceso directo.



MLC 844



Horno microondas+ grill

- Frente de acero inoxidable antihuella.
- Panel de control electrónico.
- Programador Touch Control.
- Capacidad Bruta / Neta: 45 / 44 Lts.
- 3 Funciones de cocción,
- 5 Niveles de potencia Microondas,
- Grill dorador de 1.400 W.
- Guías cromadas interiores.
- 5 alturas de cocinado.
- Ventilación forzada tangencial.
- Descongelamiento automático (Tiempo/Peso).
- Timer de 0 -90' (Minutos).
- Cavity interior esmaltada.
- Puerta con doble cristal.
- Parrilla metálica.
- Sistema de seguridad - bloqueo para niños.
- Función Inicio rápido de 30".
- Producto fabricado en Europa.

COLOR

Acero inoxidable antihuella.

DIMENSIONES

➔ 595 mm ➕ 455 mm ↻ 559 mm



ML 822 BIS L



Microondas Base Cerámica + Grill

- Capacidad: 22 litros.
- Nuevo panel Touch Control con display digital.
- Grill abatible (resistencia) 1.200 W.
- Cinco niveles de potencia 850 W.
- Puerta con doble cristal .
- Interior Base Cerámica (no utiliza plato giratorio) .
Mayor superficie útil / Mejor Limpieza y mantenimiento
Mejora la utilización del espacio interior .
- 3 funciones de cocción.
- 9 Menus de cocción automáticos.
- Función inicio rápido + 1 Minuto.
- Cavity interior de acero inoxidable.
- Bloqueo de seguridad para niños.
- Descongelación automática por tiempo y peso.
- Apertura electrónica de la puerta.
- Temporizador de 0 a 90 minutos.
- Ventilación de refrigeración.
- Producto Fabricado en Portugal.

COLOR

Acero inoxidable antihuella / Negro.

DIMENSIONES

➔ 595 mm ➕ 390 mm ↻ 334 mm

Quieres ver la base cerámica de este Microondas, entonces mira este video, donde lo mostramos.





ML 822 BIS L BLANCO



Microondas Base Cerámica + Grill

- Capacidad: 22 litros.
- Nuevo panel Touch Control con display digital.
- Grill abatible (resistencia) 1.200 W.
- Cinco niveles de potencia 850 W.
- Puerta con doble cristal.
- Interior Base Cerámica (no utiliza plato giratorio).
*Mayor superficie útil / Mejor Limpieza y mantenimiento
Mejora la utilización del espacio interior.*
- 3 funciones de cocción.
- 9 Menus de cocción automáticos.
- Función inicio rápido + 1 Minuto.
- Cavidad interior de acero inoxidable.
- Bloqueo de seguridad para niños.
- Descongelación automática por tiempo y peso.
- Apertura electrónica de la puerta.
- Temporizador de 0 a 90 minutos.
- Ventilación de refrigeración.
- Producto Fabricado en Portugal.

COLOR

Acero inoxidable antihuella / Blanco.

DIMENSIONES

➔ 595 mm ➕ 390 mm ↻ 334 mm



MS 622 BIS L



Microondas Base Cerámica + Grill

- Capacidad: 22 litros.
- Nuevo panel Touch Control con display digital.
- Grill abatible (resistencia) 1.200 W.
- Cinco niveles de potencia 850 W. (Microondas)
- Puerta con doble cristal.
- Interior Base Cerámica (no utiliza plato giratorio).
*Mayor superficie útil / Mejor Limpieza y mantenimiento
Mejora la utilización del espacio interior.*
- 3 funciones de cocción.
- 2 Menus de cocción automáticos.
- Función inicio rápido + 1 Minuto.
- Cavidad interior de acero inoxidable.
- Bloqueo de seguridad para niños.
- Descongelación automática por tiempo y peso.
- Apertura electrónica de la puerta.
- Temporizador de 0 a 90 minutos.
- Ventilación de refrigeración.
- Bisagra lado izquierdo.
- Producto Fabricado en Portugal.

COLOR

Acero inoxidable antihuella.

DIMENSIONES

➔ 595 mm ➕ 390 mm ↻ 334 mm



MS 620 BIS



Microondas integrable + Grill

- Capacidad: 20 litros.
- Panel de mandos en base de cristal.
- Marco de acero inoxidable.
- Mandos Electromecánico con timer electrónico.
- Perilla de contro inox con frente negro.
- Puerta con doble cristal.
- Cinco niveles de potencia 700 W. (Microondas)
- Grill simultaneo de Cuarzo 1.000 W.
- 3 funciones de cocción .
- Cavity interior de acero inoxidable
- Plato giratorio integrado de 24 cm.
- 3 Menus de acceso directo.
- Bloqueo de seguridad para niños.
- Descongelación automática por tiempo y peso.
- Inicio rápido 30 seg.
- Temporizador de 0 a 90 minutos.
- Ventilación de refrigeración.
- Producto Fabricado en Portugal.

COLOR

Acero inoxidable antihuella.

DIMENSIONES

➔ 595 mm ➕ 390 mm ➗ 335 mm



ML 820 BIS



Microondas integrable + Grill

- Mandos de acero inoxidable con frente negro.
- Panel de mandos de cristal .
- Panel de mandos Touch Control con temporizador electrónico y display TFT.
- Grill simultáneo de cuarzo, 1.000 W.
- Cinco niveles de potencia, 700 W .
- Capacidad: 20 litros.
- Interior en acero inoxidable.
- Puerta cristal exterior e interior.
- Plato giratorio integrado 24 cm .
- Desconexión de seguridad en apertura de puerta.
- Selector de tiempo y funciones electrónicas.
- Inicio rápido 30" / Temporizador de 0 a 90 minutos.
- Descongelación por tiempo y peso (5 programas).
- 3 menús de acceso directo.
- Memoria de cocinado.
- Bloqueo de seguridad para niños en el panel de mandos.
- Parrilla grill.

COLOR

Acero inoxidable antihuella / Negro.

DIMENSIONES

➔ 595 mm ➕ 390 mm ➗ 325 mm



ESPOSICIONES QUE WEREN
Moroccan Interiors
L'Esprit de la Méditerranée

Jars of spices and herbs

Teapot and cups

Books

Teka
Teka
Teka

Fruit bowl

Potted plant

Glasses of water with lemon

WISH

MEZCLANDO UN
MUNDO DE SABORES

por
ENCIMERAS TEKA





ENCIMERAS

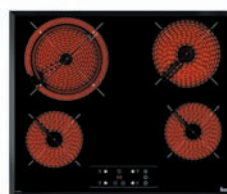
SERIE WISH

De cualquier manera que cocines, aún así Teka lo convierte en una auténtica experiencia como si se concediera un deseo.

Las encimeras Teka son sinónimo de limpieza, seguridad y eficiencia.



GAMA





ENCIMERAS WISH

La verdadera elección, sea cual sea su preferencia.

TEKA OFRECE LA GAMA MÁS AMPLIA Y ATRACTIVA DE COCINAS ENCIMERAS.

DESDE LAS DE MÁS ALTA TECNOLOGÍA HASTA LA ÚLTIMA INNOVACIÓN. LA GAMA INCLUYE UNA AMPLIA VARIEDAD DE CARACTERÍSTICAS, DIMENSIONES Y TAMAÑOS DIFERENTES, COLORES Y TERMINACIONES.



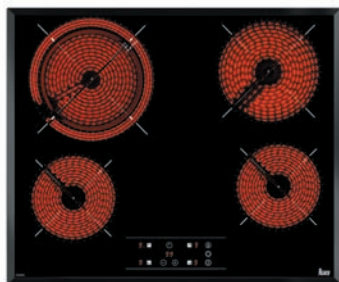
INDUCCIÓN

Son un nuevo nivel de sofisticación.
Cocina sin límites
con los modelos "Space"



MODULARES

Inducción, Vitrocerámicas o gas
tradicional,
¿Cuál es su elección?



VITROCERÁMICAS

Teka tiene una solución para cada
necesidad. Sólo echa un vistazo a
su amplia gama, completa!



GAS

Modelos con sistemas de seguridad y
auto-encendido, máximo confort.

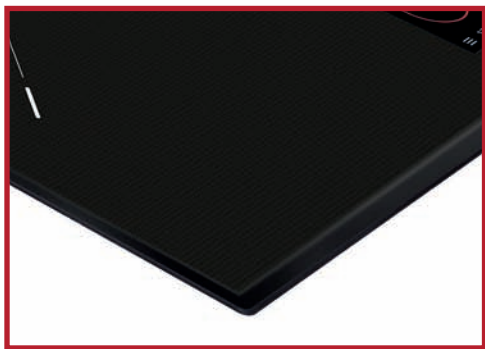


CRISTAL GAS

Una bella composición de cristal
y parrillas de hierro.

Diseño vanguardista

PERSONALICE LAS ENCIMERAS SEGÚN SU ESTILO. SE HAN AGREGADO DOS NUEVOS TIPOS DE TERMINACIONES A LAS ENCIMERAS, COMPLETAMENTE BISELADOS EN SUS CANTOS. ACABADOS DE CRISTAL REDONDEADO SIN MARCO, BISELADO FRONTAL Y TRASERO Y MARCO DELGADO (SLIM) DE METAL.



CRISTAL COMPLETO BISELADO

Este tipo de terminación, deja los 4 lados de la cocina encimera con sus bordes biselados. Sobrio y eficiente, reduce aún más la entrada y la acumulación de suciedad. Un clásico en tu cocina que Teka ha reinterpretado con cada generación de cocinas inducción o vitrocerámicas.



CRISTAL BISELADO FRONTAL Y TRASERO

El nuevo acabado biselado en la parte frontal de la placa muestra que, además de sus funciones, le gustan los detalles y las nuevas ideas. Otra alternativa al acabado biselado completo.



MARCO DELGADO DE ALUMINIO SATINADO

El nuevo marco de aluminio satinado rodea completamente la encimera, por el borde, protegiéndola de cualquier golpe. Esto hace de su terminación un estilo elegante, con un toque de diseño.



CRISTAL REDONDEADO

Para completar la gama, una integración completa de su encimera, en base a cristal redondeado. Diseño discreto, característico ya que destaca sus medidas y se centra en el equilibrio estético y la coordinación con el resto de sus electrodomésticos.



CONTROL MULTISLIDER

Nuevos paneles de control.

TEKA HA DESARROLLADO UNA NUEVA GENERACIÓN DE PANELES DE CONTROL DE LAS ENCIMERAS CON SISTEMA TOUCH CONTROL, LLAMADO MULTISLIDER.

SLIDER PRO



La nueva generación de paneles Sliding, recientemente desarrollados, le otorga mucho mayor precisión.

SLIDER PRO

Además del control individual directo de cada zona de cocción, ofrece varias funciones especiales directamente accesibles accionando el botón correspondiente a la función.



Derretir

(45°–55°C)

Ideal para preparar fondues o derretir chocolate.



Fuego Lento

(80–90°C)

Manejo de la temperatura, cerca del punto de ebullición.



Mantención Caliente

(35°C)

Los platos mantienen su temperatura ideal hasta que llegue el momento de servirlos a la mesa.



Punto de Ebullición

(100–110°C)

La encimera alcanza el punto de ebullición lo más rápido posible y lo mantiene constante.

MULTISLIDER



Puede elevar la temperatura de cada zona de cocción simplemente pasando el dedo sobre la línea recta. El nivel de potencia aparecerá en cada pantalla, al igual que el tiempo programado necesario para cada receta. Disponible en una gran variedad de encimeras, de modo que con cualquiera que elija podrá disfrutar siempre de las ventajas y la precisión del sistema MultiSlider.

Esto hace posible controlar de forma independiente cada zona sin necesidad para pre-seleccionarlo de antemano, como antes. Cada zona de cocción tiene su propio control táctil deslizante. Es increíblemente fácil de usar. Asombrosamente efectivo.



INDUCCIÓN TEKA:

Mucho más rápida, limpia, segura y energéticamente eficiente.

SON FÁCILES DE USAR, FÁCILES DE LIMPIAR SIN MAYOR ESFUERZO.
FABRICADAS PARA ASEGURAR QUE SOLO USE LA ENERGÍA NECESARIA.
REDUCEN EL TIEMPO DE COCCIÓN Y MANTIENEN LA SUPERFICIE FRÍA Y SEGURA.



TECNOLOGÍA DE INDUCCIÓN

Un electroimán situado debajo de la superficie del vidrio crea un campo magnético de gran alcance que se ajusta al tamaño y forma de las ollas y calienta sólo su base, mientras que las zonas adyacentes se mantienen frías. Hasta un 90% de la energía producida se transfiere a la olla de la placa utilizada.



LAS TECNOLOGÍAS TRADICIONALES

Un alto porcentaje de la energía se desperdicia en el proceso de calentamiento de toda la superficie de la zona de cocción y además calienta el aire circundante. En una cocina de gas sólo el 55% de la energía es utilizada para calentar la olla.



LA FORMA MÁS RÁPIDA DE COCINAR

La inducción de Teka es simplemente la manera más rápida de cocinar. El agua hierve más rápido, comparado con una cocina a gas, e incluso una cocina eléctrica o una vitrocerámica de radiación.



MUY FÁCIL DE LIMPIAR

Se limpia fácilmente con un paño húmedo, sin necesidad de frotar, como la comida nunca se quema fuera de la olla, en la inducción, las placas permanecen limpias por más tiempo.



SEGURIDAD EXTRA

Las placas de inducción cuentan con sistemas adicionales de seguridad como reconocimiento de recipientes en forma automática, creando calor precisamente donde se necesita, en la base de la olla.

Placas de Inducción Teka: La mejor opción.

Las placas de inducción Teka garantizan la máxima precisión de energía para satisfacer sus necesidades sin pérdidas de eficiencia. Eficientes incluso en el proceso de fabricación. La cerámica de vidrio de nuestras placas de inducción es completamente reciclable, 100%.



ENCIMERAS A GAS

Más variedad, en formatos y diseños

TEKA MAXIMIZA SU GAMA CON NUEVOS MODELOS A GAS, MODELOS EN CUANTO A DISEÑO Y MANTENEMOS LOS FORMATOS PARA DIVERSAS SOLUCIONES DE ACUERDO A LAS NECESIDADES DEL CLIENTE.



AUTO LOOK (TERMOPAR): UN PASO MÁS ALLÁ EN SEGURIDAD.

A partir del año 2006, Europa obligó a fabricantes e importadores a aplicar a todas sus cocinas, el sistema de seguridad "Termopar", que corta el paso del gas, cuando la llama se apaga accidentalmente; TEKA por ser fabricante Europeo, posee esta opción en algunas de sus cocina disponibles en Chile...preferalas.

NUEVA GAMA EX Y EW

DISEÑO INDUSTRIAL

El nuevo diseño EX, combina perfectamente con las otras líneas de producto TEKA, hornos y microondas; por otra parte presenta un nuevo diseño de parrilla, más robusto y seguro.

NUEVO LOOK EN COLOR NEGRO

Los nuevos modelos EW, fabricados por TEKA, están pintados con los más altos estándares (RAL900)




IR 9530

Encimera inducción

- Panel Touch Control tipo Slider.
- Cristal vitrocerámico, biselado.
- Sistema de optimización de recipientes.
- Programación de cada plato, independiente.
- Función Quick Boiling en zona de \varnothing 280 mm.
- Función Synchro.
- Función Baja temperatura.
- Función Stop & Go.
- 5 zonas de cocción:
 - 1 placa de inducción doble 190/300 mm. (3.700 W.)
 - 1 placa de inducción 210 mm. (3.200 W.)
 - 2 placas de inducción 180 mm. (Synchro) (2.500 W.)
 - 1 placa de inducción 145 mm. (1.800 W.)
- Función Power Plus.
- Detector de recipientes.
- Potencia nominal máxima 11.000 W.

SUPERFICIE

Cristal vitrocerámico negro, biselado.

DIMENSIONES

➔ 900 mm ➔ 510 mm ➔ 50 mm


IRF 9430

Encimera inducción

- Cristal biselado
- Touch Control Slider con sensores acústicos y bloqueo de seguridad
- Función Power Plus
- Función Stop & GO
- Función mantenimiento de calor
- Programador del tiempo de cocción con visualizador independiente para cada placa
- Función Quick Boiling
- Sistema de optimización del recipiente
- Elementos calefactores:
 - 1 placa de inducción \varnothing 145 mm
 - 1 placa de inducción gigante \varnothing 280 mm
 - 1 zona de inducción 280 x 385 mm
- Función Power Plus de máxima potencia en todas las placas inductivas (1.800 W - 2.500 W - 3.700 W)
- Posibilidad de dividir la zona de 280 x 385 en dos zonas inductivas de 270 x 180 mm
- Indicadores de calor residual
- Potencia nominal máxima: 7.400 W

SUPERFICIE

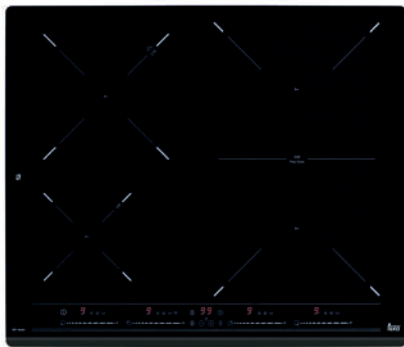
Cristal vitrocerámico negro, frente biselado.

DIMENSIONES

➔ 900 mm ➔ 510 mm ➔ 50 mm



INDUCCIÓN



IZF 6420



Encimera inducción

- 4 Platos a inducción.
- Panel Touch Control tipo Slider Pro.
- Cristal vitrocerámico, biselado frontal.
- Sistema de optimización de recipientes.
- Programación de cada plato, independiente.
- Función Quick Boiling en zona de Ø 210 mm.
- Función Flexizone (2 x 1).
- Función Simmering (a fuego lento) (80-90°C.).
- Función Melting (para derretir) (45-55°C.).
- Función Keep Warm (Mantenimiento de calor) (35°C.).
- Función Stop & Go.
- Función Mute (Silencio).
- Función Power Plus (Todos los platos).
- Función limitación de potencia.
- Detector de recipientes.
- 4 zonas de cocción:
 - 1 placa de inducción 210 mm. (3.200 W.)
 - 2 placas de inducción oval 235x180 mm. (2.200 W.)
 - 1 placa de inducción 145 mm. (1.800 W.)
- Indicadores de calor residual.
- Potencia nominal máxima 7.400 W.

SUPERFICIE

Cristal vitrocerámico negro, frente biselado.

DIMENSIONES

➔ 600 mm ➔ 510 mm ➔ 50 mm



IZ 6420 WHITE



Encimera inducción

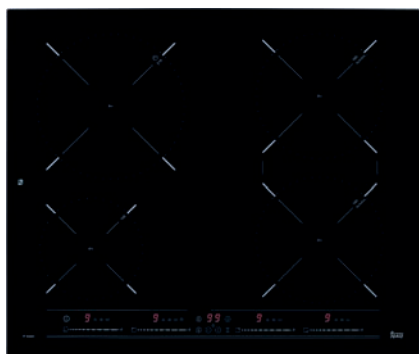
- Cristal con bisel frontal.
- Touch Control Multislider Pro con sensores acústicos y bloqueo de seguridad (uno para cada placa de cocción).
- Función Synchro: cocinado simultáneo de las dos zonas de Ø180 mm.
- Función Power Plus.
- Función STOP & GO / Función Mute.
- Programador del tiempo de cocción hasta 99 minutos con avisador acústico (posibilidad de programar todas las placas a la vez).
- Detector de recipientes.
- Funciones especiales de cocinado iCooking: iQuick Boiling, simmering, melting y mantenimiento de calor.
- Sistema de optimización del recipiente.
- Elementos calefactores:
 - 1 placa de inducción Ø 145 mm
 - 2 placas de inducción Ø 180 mm
 - 2 placa de inducción Ø 210 mm
- Función Power Plus de máxima potencia en todas las placas inductivas (1.800 W - 2.500 W - 2.500 W - 3.200 W)
- Función limitación potencia
- Sistema de instalación Fast-Click

SUPERFICIE

Cristal Blanco.

DIMENSIONES

➔ 600 mm ➔ 510 mm ➔ 55 mm


IT 6420

Encimera inducción

- Marco metálico Slim.
- Touch Control Multislider Pro con sensores acústicos y bloqueo de seguridad (uno para cada placa de cocción).
- Función Synchro: cocinado simultáneo de las dos zonas de Ø180 mm.
- Función Power Plus.
- Función STOP & GO.
- Programador del tiempo de cocción hasta 99 minutos con avisador acústico (posibilidad de programar todas las placas a la vez).
- Función Mute.
- Detector de recipientes.
- Funciones especiales de cocinado iCooking: iQuick Boiling, simmering, melting y mantenimiento de calor.
- Sistema de optimización del recipiente.
- Elementos calefactores:
 - 1 placa de inducción Ø 145 mm
 - 2 placas de inducción Ø 180 mm
 - 1 placa de inducción Ø 210 mm
- Power Plus de máxima potencia en todas las placas inductivas (1.800 W - 2.500 W - 2.500 W - 3.200 W).
- Función limitación potencia.

SUPERFICIE

Inox.

DIMENSIONES

➕ 605 mm ➕ 515 mm ➕ 50 mm


SET DE BATERIAS DE INDUCCIÓN
Set de Baterías de Inducción

- 9 Piezas
 - 1 Olla de Ø 280 mm. (Con Tapa)
 - 1 Olla de Ø 240 mm. (Con Tapa)
 - 1 Olla de Ø 200 mm. (Con Tapa)
 - 1 Olla de Ø 160 mm. (Con Tapa)
 - 1 Cazo de Ø 160 mm.
- Fabricadas en acero inoxidable austenítico 18/10
- Doble fondo de acero de 6,3 mm.
- Asa de acero
- Tapas de acero.
- Color inox.
- Aptas para cocinas:
 - Gas / Eléctrica / Vitrocerámica / Inducción / Halógenas.
- Fondo plano.
- Logo TEKA en la base de cada olla.



RECIPIENTES ADECUADOS



En el caso de las cocinas por Inducción, los recipientes adecuados son aquellos fabricados para ser usados en cocinas por inducción, es decir, estos poseen ciertas características especiales como:

- Superficie de contacto lisa
- Fabricadas en material sólido y resistente a altas temperaturas
- Doble fondo de hierro (que es el material que activa la inducción)

Sin embargo, los fabricantes de estos menajes, por lo general fabrican recipientes aptos para todos los tipos de cocinas, es decir, la olla, sartén o cacerola, es posible usarla, tanto en cocinas Inducción, como Vitrocerámicas, gas (Cristal-gas) y cocinas eléctricas.

¿COMO CLASIFICARLAS?

Para clasificarlas, es posible que pueda encontrar la siguiente iconografía, que USTED, debe verificar que posea el recipiente que va a usar, dependiendo de la cocina que usted tenga o planea comprar; o en su efecto, el recipiente debe decir que es apto para cocina INDUCCIÓN o VITROCERÁMICA, por ejemplo:



Gas



Eléctrica



Vitrocerámica



Inducción

Existen recipientes que no se pueden usar en absoluto en cocinas con superficie de cristal, (Inducción, Vitrocerámica y Cristal-gas) y esos son TOSTADORES DE PAN, estos elementos, (Característicos de Chile) al estar fabricados en aluminio, y no estar en contacto completo, con la superficie, producen un efecto llamado refracción del calor, que puede llegar a quebrar el cristal, inutilizando el producto.

VITROCERÁMICAS



TR 951



Encimera Vitrocerámica

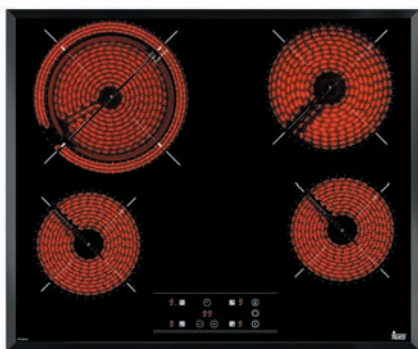
- Panel Touch Control.
- Programador de cocción.
- Programa independiente para cada zona de cocción.
- Función Golpe de cocción.
- Bloqueo de seguridad.
- Indicadores de calor residual.
- 5 zonas de cocción:
 - 1 High Light Ø 145/210/270 mm.
 - 1 High Light Ø 120/180 mm.
 - 1 High Light Ø 180 mm.
 - 1 High Light Ø 160 mm.
 - 1 High Light Ø 145 mm.
- Potencia total: 8.900 W.

SUPERFICIE

Cristal vitrocerámico negro, biselado.

DIMENSIONES

➔ 900 mm ➔ 510 mm ➔ 63 mm


TR 6420

Encimera Vitrocerámica

- Panel Touch Control.
- Programador de cocción.
- Programa independiente para cada zona de cocción.
- Función Golpe de cocción.
- Bloqueo de seguridad.
- Indicadores de calor residual.
- 4 zonas de cocción:
 - 1 High Light Ø 180/210 mm. (1.400 / 2.000 W.)
 - 1 High Light Ø 180 mm. (1.800 W.)
 - 2 High Light Ø 145 mm. (1.200 W.)
- Potencia total: 6.200 W.

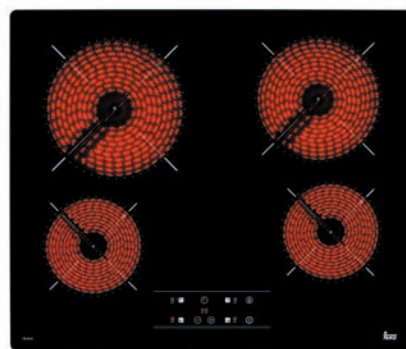
SUPERFICIE

Cristal vitrocerámico negro, biselado.

DIMENSIONES

➕ 600 mm ➔ 510 mm ⬆ 63 mm

Código Producto: 40239022


TB 6415

Encimera Vitrocerámica

- Panel Touch Control.
- Programador de cocción.
- Programa independiente para cada zona de cocción.
- Función Golpe de cocción.
- Bloqueo de seguridad.
- Indicadores de calor residual.
- 4 zonas de cocción:
 - 1 High Light Ø 210 mm. (2.100 W.)
 - 1 High Light Ø 180 mm. (1.800 W.)
 - 2 High Light Ø 145 mm. (1.200 W.)
- Potencia total: 6.300 W.

SUPERFICIE

Cristal vitrocerámico negro, borde redondeado.

DIMENSIONES

➕ 600 mm ➔ 510 mm ⬆ 63 mm

Código Producto: 40239042



CRISTAL GAS



G Z C 9 5 3 2 0 X B B



Encimera Cristal Gas

- 5 quemadores Gas de alta eficiencia:
- Zonas de Cocción:
 - 1 Quemador de doble anillo (4,00 kW).
 - 1 Quemador rápido (2,80 kW).
 - 1 Quemador semirápido (1,4 kW).
 - 1 Quemador semirápido (1,75 kW).
 - 1 Quemador auxiliar (1,00 kW).
- Cristal Vitrocerámico (4 mm de espesor).
- Acabado frontal de vidrio biselado.
- Llama exacta de 9 niveles pre-definidos.
- Mandos de control ergonómicos.
- Parrillas de hierro fundido Full Flex.
- Autoencendido.
- Dispositivo de seguridad: Autolock.
- Kit de fácil instalación.
- Producto fabricado en Italia.

SUPERFICIE

Cristal vitrocerámico negro, frente biselado.

DIMENSIONES

➕ 900 mm ➔ 510 mm ⬆ 50 mm



G Z C 7 5 3 3 0 X B B



Encimera Cristal Gas

- 5 quemadores Gas de alta eficiencia:
- Zonas de Cocción:
 - 1 Quemador de doble anillo (4,00 kW).
 - 1 Quemador rápido (2,80 kW).
 - 1 Quemador semirápido (1,4 kW).
 - 1 Quemador semirápido (1,75 kW).
 - 1 Quemador auxiliar (1,00 kW).
- Cristal Vitrocerámico (4 mm de espesor).
- Acabado frontal de vidrio biselado.
- Llama exacta de 9 niveles pre-definidos.
- Mandos de control ergonómicos.
- Parrillas de hierro fundido Full Flex.
- Autoencendido.
- Dispositivo de seguridad: Autolock.
- Kit de fácil instalación.
- Producto fabricado en Italia.

SUPERFICIE

Cristal vitrocerámico negro, frente biselado.

DIMENSIONES

➕ 700 mm ➔ 510 mm ⬆ 50 mm

Código Producto: 112570067

Código Producto: 112570056

**G Z C 6 4 3 2 0 X B B****Encimera Cristal Gas**

- 4 quemadores Gas de alta eficiencia:
- Zonas de Cocción:
 - 1 Quemador de doble anillo (4,00 kW).
 - 1 Quemador rápido (2,8 kW).
 - 1 Quemador semirápido (1,75 kW).
 - 1 Quemador auxiliar (1,00 kW).
- Cristal Vitrocerámico (4 mm de espesor).
- Acabado frontal de vidrio biselado.
- Llama exacta de 9 niveles pre-definidos.
- Mandos de control ergonómicos.
- Parrillas de hierro fundido Full Flex.
- Autoencendido.
- Dispositivo de seguridad: Autolock.
- Kit de fácil instalación.
- Producto fabricado en Italia.

SUPERFICIE

Cristal vitrocerámico negro, Frente biselado.

DIMENSIONES

➔ 600 mm ➔ 510 mm ➔ 50 mm

**G B C 6 4 0 0 3 K I B / K I N****Encimera Cristal Gas**

- 4 quemadores:
 - 1 Quemador rápido (2,80 kW).
 - 1 Quemador semirápido (1,75 kW).
 - 1 Quemador semirápido (1,75 kW).
 - 1 Quemador auxiliar (1,00 kW).
- Medida externa de 435mm de fondo.
- Cristal templado (8mm altura).
- Acabado cristal redondeado.
- Mando de diseño ergonómico.
- Parrillas de fundición individuales.
- Autoencendido.
- Kit de fácil instalación.
- Gas Natural: GBC 64003 KIN.
- Gas Butano: GBC 64003 KIB.
- Producto fabricado en Italia.

SUPERFICIE

Cristal templado negro, borde redondeado.

DIMENSIONES

➔ 600 mm ➔ 435 mm ➔ 40 mm



CRISTAL GAS



GBC 75030 KIN



Encimera Cristal Gas

- 5 quemadores Gas y Wok de alta eficiencia:
- Zonas de Cocción:
 - 1 Quemador de doble anillo (3,50 kW).
 - 2 Quemadores semirápidos (1,75 kW).
 - 2 Quemadores auxiliares (1,00 kW).
- Cristal Templado (8 mm de espesor).
- Acabado frontal Cristal curvo.
- Mandos de control ergonómicos.
- Parrillas individuales de hierro fundido.
- Autoencendido.
- Dispositivo de seguridad: Autolock.
- Kit de fácil instalación.
- Producto fabricado en Italia.

SUPERFICIE

Cristal vitrocerámico negro, borde redondeado.

DIMENSIONES

➔ 700 mm ➔ 510 mm ➔ 50 mm

GAS



EW 90 5G AI AL TR CI NEGRA



Encimera a Gas

- Parrillas de hierro fundido.
- Autoencendido en cada quemador.
- Sistema de seguridad termopar.
- Quemador triple anillo.
- Fabricada en acero, terminación mate negro (RAL-9005).
- 5 zonas de cocción:
 - 1 quemador triple anillo 3,1 Kw.
 - 1 quemador rápido 2,8 Kw.
 - 1 quemador semi-rápido 1,75 Kw.
 - 1 quemador semi-rápido 1,30 Kw.
 - 1 quemador auxiliar 1 Kw.
- Producto convertible a gas natural.
- Fabricado en Italia.

SUPERFICIE

Acero pintado negro RAL900.

DIMENSIONES

➔ 870 mm ➔ 520 mm ➔ 70 mm

Código Producto: 112580030

Código Producto: 40219071



G A S



EW 90 5 G AI AL TR

**Encimera a Gas**

- Parrillas de hierro fundido.
- Autoencendido en cada quemador.
- Sistema de seguridad termopar.
- Quemador triple anillo.
- 5 zonas de cocción:
 - 1 quemador triple anillo 3,1 Kw.
 - 1 quemador rápido 2,8 Kw.
 - 1 quemador semi-rápido 1,75 Kw.
 - 1 quemador semi-rápido 1,30 Kw.
 - 1 quemador auxiliar 1 Kw.
- Producto convertible a gas natural.
- Fabricado en Italia.

SUPERFICIE

Acero inoxidable.

DIMENSIONES

➔ 870 mm ➔ 520 mm ➔ 70 mm



EW 60 4 G AI AL CI

**Encimera a Gas**

- Parrillas de hierro fundido.
- Autoencendido en cada quemador.
- Sistema de seguridad termopar.
- 4 zonas de cocción:
 - 1 quemador rápido 2,8 Kw.
 - 1 quemador semi-rápido 1,75 Kw.
 - 1 quemador semi-rápido 1,30 Kw.
 - 1 quemador auxiliar 1 Kw.
- Producto convertible a gas natural.
- Fabricado en Italia.

SUPERFICIE

Acero inoxidable.

DIMENSIONES

➔ 590 mm ➔ 520 mm ➔ 70 mm

Código Producto: 40219070

Código Producto: 40218070



G A S



EX - 90.1 5G AI DR CI



EX - 60.1 4G AI DR CI



Encimera a Gas

- Nuevo diseño minimalista, estilo industrial.
- Parrillas de hierro fundido de look profesional.
- Autoencendido en cada quemador.
- Quemador doble anillo.
- 5 zonas de cocción:
 - 1 quemador doble anillo 4.00 kW.
 - 1 quemador rápido 2.8 kW.
 - 2 quemadores semi-rápidos 1.75 kW.
 - 1 quemador auxiliar 1.00 kW.
- Producto convertible a gas natural.
- Fabricado en Italia.

Encimera a Gas

- Nuevo diseño minimalista, estilo industrial.
- Parrillas de hierro fundido de look profesional.
- Autoencendido en cada quemador.
- Quemador doble anillo.
- 4 zonas de cocción:
 - 1 quemador doble anillo 4.00 kW.
 - 1 quemador rápido 2.8 kW.
 - 1 quemador semi-rápido 1.75 kW.
 - 1 quemador auxiliar 1.00 kW.
- Producto convertible a gas natural.
- Fabricado en Italia.



SUPERFICIE

Acero inoxidable.

SUPERFICIE

Acero inoxidable.

DIMENSIONES

➔ 860 mm ➔ 500 mm ➔ 33 mm

DIMENSIONES

➔ 580 mm ➔ 500 mm ➔ 33 mm

Código Producto: 40212500

Código Producto: 40212014


EH - 90 5G AI TR CI

Encimera a Gas

- Autoencendido en cada quemador.
- Parrillas de hierro fundido.
- 1 quemador triple anillo 3,1 Kw.
- 1 quemador rápido 2,8 Kw.
- 2 quemadores semi-rápidos 1,75 Kw.
- 1 quemador auxiliar 1,00 Kw.
- Panel de mandos frontal
- Producto convertible a gas natural.
- Fabricado en Italia.

SUPERFICIE

Acero inoxidable.

DIMENSIONES

+ 860 mm + 500 mm + 84 mm


EH - 70 5G AI TR CI

Encimera a Gas

- Autoencendido en cada quemador.
- Parrillas de hierro fundido.
- 1 quemador triple anillo 3,1 Kw.
- 1 quemador rápido 2,8 Kw.
- 2 quemadores semi-rápidos 1,75 Kw.
- 1 quemador auxiliar 1,00 Kw.
- Panel de mandos frontal
- Producto convertible a gas natural.
- Fabricado en Italia.

SUPERFICIE

Acero inoxidable.

DIMENSIONES

+ 680 mm + 500 mm + 83 mm



G A S



E H 6 0 4 G A I T R C I



Encimera a Gas

- Autoencendido en cada quemador.
- Parrillas de hierro fundido..
- Quemador triple anillo.
- 4 zonas de cocción:
 - 1 quemador triple anillo 3,5 Kw.
 - 1 quemador rápido 2,8 Kw.
 - 1 quemador semi-rápido 1,75 Kw.
 - 1 quemador auxiliar 1 Kw.
- Producto convertible a gas natural.
- Fabricado en Italia.

SUPERFICIE

Acero inoxidable.

DIMENSIONES

➕ 580 mm ➔ 500 mm ➕ 83 mm



E P 6 0 4 G A I C I



Encimera a Gas

- Parrillas de hierro fundido.
- Autoencendido en cada quemador.
- 4 zonas de cocción:
 - 1 quemador rápido 2,80 Kw.
 - 2 quemadores semi-rápidos 1,75 Kw.
 - 1 quemador auxiliar 1 Kw.
- Producto convertible a gas natural.
- Fabricado en Italia.

SUPERFICIE

Acero inoxidable.

DIMENSIONES

➕ 580 mm ➔ 500 mm ➕ 35 mm


HLX 50 4G AI CI

Encimera a Gas

- Parrillas de hierro fundido.
- Autoencendido en cada quemador.
- 4 zonas de cocción:
 - 1 quemador rápido 2,65 Kw.
 - 2 quemadores semi-rápidos 1.60 Kw.
 - 1 quemador auxiliar 0,9 Kw.
- Disponible para gas butano y gas natural.

SUPERFICIE

Acero inoxidable.

DIMENSIONES

➕ 580 mm ➔ 435 mm ⬆ 83 mm


TEPPAN YAKI TPI 380

Plancha Teppan Yaki

- Doble fuente de calor.
- Mandos Touch Control Slider.
- Función de limpieza.
- Bloqueo de seguridad.
- Función Stop & Go.
- Función Puente para usar ambas zonas.
- Timer digital.
- Potencia 2.800 W.
- Elementos calefactores:
 - 2 Zonas inducción de 145 Ø mm.
- Cable para conexión trifásica.
- Fabricado en Francia.

SUPERFICIE

Acero inoxidable.

DIMENSIONES

➕ 380 mm ➔ 520 mm ⬆ 60 mm



MODULARES



IZS 34600 DMS



Encimera Modular Inducción

- 2 Platos a inducción.
- Panel Touch Control tipo Slider.
- Cristal vitrocerámico, biselado frontal / trasero.
- Sistema de optimización de recipientes.
- Programación de cada plato, independiente.
- Indicadores de calor residual.
- Función Flexizone (2 x 1).
- Función Baja temperatura.
- Función Power (Todos los platos).
- Detector de recipientes.
- 2 tomas de cocción.
2 placas de inducción oval 235x190 mm.

SUPERFICIE

Cristal vitrocerámico negro, borde biselado frontal y trasero.

DIMENSIONES

➕ 300 mm ➔ 510 mm ⬆ 50 mm



VT TC 2 P.1



Encimera Modular Vitrocerámica

- Touch Control.
- Bloqueo de seguridad.
- Programador independiente para cada zona de cocción.
- Función golpe de cocción.
- Cristal biselado (frontal y trasero).
- 2 zonas de cocción:
1 placa doble circuito High Light 120/180 mm. (700/1.700 W.)
1 placa ultra-rápida High Light 145 mm. (1.200 W.)
- Indicadores de calor residual.
- Potencia nominal máxima: 2.900 W.

SUPERFICIE

Cristal vitrocerámico negro, borde biselado frontal y trasero.

DIMENSIONES

➕ 300 mm ➔ 520 mm ⬆ 40 mm

Código Producto: 112500000

Código Producto: 40204301


G Z C 3 2 3 0 0 X B B

Encimera Modular Cristal-Gas

- 2 quemadores Gas de alta eficiencia:
- Zonas de Cocción:
 - 1 Quemador rápido (2,8 kW).
 - 1 Quemador auxiliar (1,00 kW).
- Cristal Vitrocerámico (4 mm de espesor).
- Acabado frontal de vidrio biselado.
- Llama exacta de 9 niveles pre-definidos.
- Mandos de control ergonómicos.
- Parrillas de hierro fundido Full Flex.
- Autoencendido.
- Dispositivo de seguridad: Autolock.
- Kit de fácil instalación.
- Producto fabricado en Italia.

SUPERFICIE

Cristal Vitrocerámico Negro, biselado frontal.

DIMENSIONES

➔ 300 mm ➔ 510 mm ⬆ 50 mm


E F X 3 0 . 1 2 G A I A L C I

Encimera Modular

- Material: Acero inoxidable
- Arañas de hierro fundido
- Tapas de quemadores de hierro fundido
- Mandos frontales WISH
- Seguridad por termopar integrada en cada quemador
- Encendido eléctrico integrado en cada perilla
- Quemadores de alta eficiencia a gas:
 - 1 quemador rápido: 3,000 W (10,236 BTU)
 - 1 quemador auxiliar: 1,000 W (3,412 BTU)
- Tipos de gas: LP (butano/propano) o natural
- Potencia nominal máxima: 4,000 W (13,648 BTU)
- Voltaje: 127 V

SUPERFICIE

Acero inoxidable.

DIMENSIONES

➔ 305 mm ➔ 510 mm ⬆ 45 mm

WISH

**NO DELATARAS
TU COMIDA SORPRESA**

por
CAMPANAS TEKA





CAMPANAS

SERIE WISH

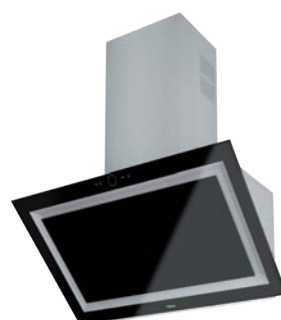
Deliciosos aromas sin humos u olores desagradables.

Las campanas Teka son tan eficientes y bellas,

que parecen obras de arte.



GAMA





CAMPANAS TEKA

Capacidad de absorción óptima para garantizar un entorno confortable

GRACIAS A SUS INNOVACIONES TECNOLÓGICAS Y FUNCIONES, TEKA HACE UN SALTO CUÁNTICO EN CONSUMO DE ENERGÍA, ILUMINACIÓN, CAPACIDAD DE ABSORCIÓN Y RUMOROSIDAD, CON LAS NUEVAS CAMPANAS **WISH** DE TEKA.

DISFRUTE SU POTENCIA Y DISEÑO

Nos gusta crear nuevos modelos que le ofrezcan una amplia variedad de sistemas de control avanzados. Prestamos especial atención a la estética, porque eso es tan importante para usted como su capacidad de absorción, consumo de energía o buena iluminación. Los nuevos paneles Touch Control de vidrio negro con símbolos blancos resaltan la personalidad de estas campanas extractoras.

ECOPOWER: EL MOTOR ECOLÓGICO

Teka amplía su gama de campanas EcoPower. Provistas de un motor más eficiente y silencioso que respeta el medio ambiente y su entorno inmediato. Con mayor capacidad de absorción, hasta 1.200 m³ / h, y menores niveles de ruido (solo 37dB). Además, ahorros de energía de hasta 75% y una calificación energética de A ++. (Para Europa)





A
BCDEFG
Eficiencia



A
BCDEFG
Fluido de Aire



A
BCDEFG
Eficiencia de Luz



A
BCDEFG
Eficiencia del
Filtro antigrasa

QUADRUPLE

SIMPLEMENTE LO MEJOR

Las campanas TEKA, por ser fabricadas en Europa, deben pasar una exigente norma de evaluación y rendimiento efectivo, contenidas en la, COMMISSION DELEGATED REGULATION (EU) No 65/2014, que comenzó a aplicarse desde el 01 de Enero del 2015, esta información (contenida en una etiqueta de eficiencia) SOLO es válida para Europa, puesto que en Perú, NO existe norma de eficiencia en Campanas, comparable con la norma de Europa, es decir esa información solo es comparable con campanas producidas en Europa.





Slim
45 mm

**ULTRASLIM, DISEÑO Y ELEGANCIA
A SU ALCANCE**

Una de las campanas más delgadas del mercado. Su frente delgado paneles no resta para nada de su capacidad de extracción o su eficiencia.

Discreto, muy elegante y fácil de limpiar, mantienen el aire, sin pedir nada a cambio: Eso, para nosotros, es verdadera calidad.

45 mm



MODELO ISLA:

Se usa en cocinas de gran tamaño, ya que su capacidad es acorde a estos espacios; su instalación es, conectada el techo de la habitación.



**MODELO DECORATIVO
MURAL:**

Posee características similares al modelo isla, pero su instalación es de muro, se pueden instalar en departamentos, con sistema de recirculación.



**MODELO TRADICIONAL Y/O
EXTRAIBLE:**

Se instala generalmente en cocinas más pequeñas, y en los modelos extraíbles, empotrada al mueble de alacena de las cocinas, se recomienda instalar con salida al exterior, pero si no es posible, existe la opción de recirculación, donde se usan los filtros de carbón.

37
dB

**CC-480 INOX.
CAMPANA TUBULAR ISLA,
MINIMALISTA Y CON BAJO
NIVEL DE RUIDO**

Solo 44 dB de rumorosidad, Clase A de eficiencia (Europa), y motor ECOPOWER potenciado, junto a luces LED y panel digital; este modelo es especial para ambientes sutiles y que requieren de bajo impacto visual.



ASPIRA POR TODOS LOS LADOS

La aspiración perimetral ofrece niveles de eficiencia más altos. Mássilencio, extracción más rápida y un proceso de limpieza mucho más fácil ...

El aire, gracias al efecto Venturi, se acelera cuando pasa a través de las ranuras perimetrales de la campana. Luego, la velocidad se reduce en el interior, creando una barrera que impide que escapen el humo y los malos olores..

El resultado: es un entorno limpio y libre de olores, cuando la campana esta conectada al exterior.



UNICA EN SU CLASE

Esto describe las nuevas capuchas extraibles CNL-6415. Notables por su luz en barra de iluminación LED, filtros decorativos de acero inoxidable de nuevo diseño, también con mayor capacidad de extracción, controles electrónicos con hasta 6 velocidades, frente de vidrio y sobre todo, eficiencia energética con clase A. (Europa)



CC 480 ISLA INOX



Campana decorativa tubular Isla

- Eficiencia energética: Clase D (Europa).
- Mandos por sensores Touch Control.
- Luz LED (2 x 3W.).
- Tres velocidades + Velocidad intensiva.
- Programador de tiempo de aspiración.
- Indicador de saturación de filtros.
- Capacidad de Extracción Máxima: 1.200 m³/h.
- Capacidad de Extracción Salida Libre: 920 m³/h.
- Nivel sonoro UNE EN 60704-2-13.
- 1ª Velocidad / Intensiva: 50 / 72 dBA.
- Kits para recirculación No incluidos.
- Enchufe tipo Europeo.
- Origen: España.

COLOR

Acero inoxidable.

DIMENSIONES

➔ 400 mm ➔ 400 mm ⬆️ Mín. 900/Máx. 1200 mm



DPL ISLA 1180



Campana decorativa Isla de aspiración perimetral

- Mandos digitales Touch Control con display blanco
- 4 lámparas LED
- Tres velocidades + intensiva
- Indicador digital de velocidad seleccionada
- Programador del tiempo de aspiración
- Filtros metálicos interiores
- Sistema de aspiración perimetral "Contour"
- Panel abatible de acero inoxidable con material fonoabsorbente
- Indicador luminoso de saturación de filtros
- Estructura superior de cristal reforzado
- Motor blindado de doble turbina
- Válvula antirretorno
- Posibilidad de funcionamiento en recirculación • Voltaje: 110V - 50/60Hz

Flujo de aire (Qmin) m³/h (*) 331

Flujo de aire (Qmax) m³/h (*) 629

Flujo de aire (Qboost) m³/h (*) 782

Potencia sonora (LwA) velocidadMin dBA (*) 54

Potencia sonora (LwA) velocidadMax dBA (*) 66

Potencia sonora (LwA) velocidadBoost dBA (*) 69

COLOR

Acero inoxidable.

DIMENSIONES

➔ 1100 mm ➔ 605 mm ⬆️ Mín. 675/Máx. 1075 mm



DG3 980 ISLA



Campana decorativa isla / Ala de cristal

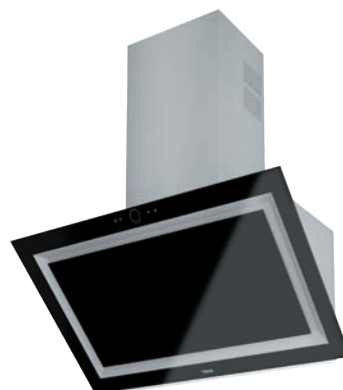
- Motor ECOPower.
- Eficiencia Energética: Clase A (Europa).
- Mandos electrónicos retroiluminados + display digital blanco.
- Tres velocidades + Velocidad intensiva.
- Programador de tiempo de aspiración.
- Luz LED (4 x 3W.).
- Indicador de saturación de filtros.
- Filtros metálicos inox antigrasa.
- Motor doble turbina.
- Capacidad de extracción Máxima: 1.200 m3/h.
- Capacidad de extracción Salida libre: 920 m3/h.
- Nivel sonoro UNE EN 60704-2-13.
- 1ª Velocidad / Intensiva: 52 / 66 dBA.
- Posibilidad de funcionamiento en recirculación.
- Kits para recirculación No incluidos.
- Incluye enchufe tipo Europeo (2P- 16 Amp.).
- Producto Fabricado en Europa.

COLOR

Acero inoxidable.

DIMENSIONES

➔ 900 mm ➤ 600 mm ⬆ Mín. 661/Máx. 1061 mm



QUADRO DLV 980 BK



Campana vertical de aspiración perimetral

- Mandos digitales Touch Control con display blanco.
- Barra de iluminación LED.
- Tres velocidades + intensiva.
- Indicador digital de velocidad seleccionada.
- Programador del tiempo de aspiración.
- Filtros metálicos.
- Sistema de aspiración perimetral "Contour".
- Indicador luminoso de saturación de filtros.
- Válvula antirretorno
- Voltaje 220-240v/50-60hz.

COLOR

Negro.

DIMENSIONES

➔ 900 mm ➤ 455 mm ⬆ Mín. 625/Máx. 955 mm



DVT 980 CRISTAL BLANCO



Campana decorativa mural - Instalación mural

- Sistema de aspiración perimetral.
- Pantalla panorámica de cristal blanco.
- Mandos por sensores Touch Control.
- Display digital velocidad seleccionada.
- Tres velocidades + Velocidad intensiva.
- Programador de tiempo de aspiración.
- Luz LED (2 x 3 W.).
- Indicador de saturación de filtro.
- Filtros metálicos antigrasa.
- Motor doble turbina.
- Capacidad de extracción máxima 1.200 m3/h.
- Motor blindado de doble turbina: 880 m3/h. Salida Libre.
- Nivel sonoro UNE EN 60704-2-13.
- 1ª Velocidad /Intensiva: 28 / 56 dBA.
- Posibilidad de funcionamiento en recirculación.
- Kits para recirculación No incluidos.
- Incluye enchufe tipo Europeo (2P- 16 Amp.).
- Producto Fabricado en Europa.

Obs: Foto referencial modelo DVT-980 Cristal Negro.

COLOR

Blanco.

DIMENSIONES

➔ 900-700 mm ➦ 423 mm ⬆️ Mín. 796/Máx. 1096 mm



DVT 980 CRISTAL NEGRO



Campana decorativa mural - Instalación mural

- Sistema de aspiración perimetral.
- Pantalla panorámica de cristal negro.
- Mandos por sensores Touch Control.
- Display digital velocidad seleccionada.
- Tres velocidades + Velocidad intensiva.
- Programador de tiempo de aspiración.
- Luz LED (2 x 3 W.).
- Indicador de saturación de filtro.
- Filtros metálicos antigrasa.
- Motor doble turbina.
- Capacidad de extracción máxima 1.200 m3/h.
- Motor blindado de doble turbina: 880 m3/h. Salida Libre.
- Nivel sonoro UNE EN 60704-2-13.
- 1ª Velocidad /Intensiva: 28 / 56 dBA.
- Posibilidad de funcionamiento en recirculación.
- Kits para recirculación No incluidos.
- Incluye enchufe tipo Europeo (2P- 16 Amp.).
- Producto Fabricado en Europa.

Obs: Foto referencial modelo DVT-980 Cristal Negro.

COLOR

Negro.

DIMENSIONES

➔ 900-700 mm ➦ 423 mm ⬆️ Mín. 796/Máx. 1096 mm

Código Producto: 40483542

Código Producto: 40483532



DPL 986 T



Campana decorativa mural

- Sistema de aspiración perimetral.
- Mandos por sensores Touch Control.
- Display digital velocidad seleccionada.
- Tres velocidades + Velocidad intensiva.
- Programador de tiempo de aspiración.
- Luz LED (4 x 3 W.).
- Indicador de saturación de filtros.
- Filtros metálicos antigrasa.
- Panel inferior de acero inoxidable.
- Motor doble turbina.
- Capacidad de extracción Máxima 1.200 m³/h.
- Capacidad de extracción Salida Libre: 850 m³/h.
- Nivel sonoro UNE EN 60704-2-13.
- 1ª Velocidad / Intensiva: 45 / 55 dBA.
- Posibilidad de funcionamiento en recirculación.
- Kits para recirculación No incluidos.
- Incluye enchufe tipo Europeo (2P- 16 Amp.).
- Producto Fabricado en Europa.

COLOR

Negro.

DIMENSIONES

➔ 900 mm ➔ 480 mm ⬆️ Mín. 625Máx. 955 mm



DG 980/780 CRISTAL



Campana decorativa mural / Ala Cristal

- Sistema de aspiración convencional.
- Mandos por sensores electrónicos.
- Display digital velocidad seleccionada.
- Tres velocidades + Velocidad intensiva.
- Programador de tiempo de aspiración.
- Luz LED (2 x 3 W.).
- Filtros metálicos antigrasa.
- Panel inferior de acero inoxidable.
- Motor doble turbina.
- Capacidad de extracción máxima 1.200 m³/h.
- Capacidad de extracción Salida Libre: 880 m³/h.
- Nivel sonoro UNE EN 60704-2-13.
- 1ª Velocidad /Intensiva: 53 / 66 dBA.
- Posibilidad de funcionamiento en recirculación.
- Kits para recirculación No incluidos.
- Incluye enchufe tipo Europeo (2P- 16 Amp.).
- Producto Fabricado en Europa.

Obs: Foto referencial modelo DG-980 Cristal

COLOR

Acero Inoxidable + Ala de Cristal.

DIMENSIONES

➔ 900-700 mm ➔ 500 mm ⬆️ Mín. 655/Máx. 985 mm

Código Producto: 40483131

Código Producto: 980: 40485352

Código Producto: 780: 40485351



NC 980/780 CRISTAL



Campana decorativa mural / Ala Cristal

- Sistema de aspiración convencional.
- Mandos por sensores electrónicos.
- Display digital velocidad seleccionada.
- Tres velocidades + Velocidad intensiva.
- Programador de tiempo de aspiración.
- Luz LED (2 x 3 W.).
- Filtros metálicos antigrasa.
- Panel inferior de acero inoxidable.
- Motor doble turbina.
- Capacidad de extracción máxima 1.200 m³/h.
- Capacidad de extracción Salida Libre: 880 m³/h.
- Nivel sonoro UNE EN 60704-2-13.
- 1ª Velocidad /Intensiva: 53 / 66 dBA.
- Posibilidad de funcionamiento en recirculación.
- Kits para recirculación No incluidos.
- Incluye enchufe tipo Europeo (2P- 16 Amp.).
- Producto Fabricado en Europa.

Obs: Foto referencial modelo NC-980 Cristal

COLOR

Acero Inoxidable + Ala de Cristal.

DIMENSIONES

➔ 900-700 mm ➦ 500 mm ⬆️ Mín. 655/Máx. 985 mm

Código Producto: 980: 40455332
Código Producto: 780: 40455331



TIKAL DSS 980 INOX.



Campana decorativa mural

- Mandos electrónicos
- Cap. de extracción máx.: 1.200 m³/h.
- Luz LED
- Programación de detención.
- Mandos electrónicos retroiluminados
- Barra de iluminación LED
- Tres velocidades + intensiva
- Piloto indicativo de funcionamiento
- Programador del tiempo de aspiración
- Filtros metálicos decorativos inox
- Motor blindado de doble turbina (ECOPOWER)
- Válvula antirretorno
- Posibilidad de funcionamiento en recirculación (SET 1/N +Adaptador)

COLOR

Acero Inoxidable.

DIMENSIONES

➔ 900 mm ➦ 480 mm ⬆️ Mín. 722Máx. 1052 mm

Código Producto: 40437020



DSJ 980 ULTRASLIM



Campana decorativa mural

- Mandos pulsantes
- 2 lámparas led
- Tres velocidades
- Piloto indicativo de funcionamiento
- Filtros metálicos • Motor de doble turbina
- Válvula antirretorno
- Posibilidad de funcionamiento en recirculación (SET 1/N)

COLOR

Acero Inoxidable.

DIMENSIONES

➔ 900 mm ➤ 480 mm ⬆️ Mín. 625 Máx. 955 mm



DSJ 680 ULTRASLIM



Campana decorativa mural

- Mandos pulsantes
- 2 lámparas led
- Tres velocidades
- Piloto indicativo de funcionamiento
- Filtros metálicos • Motor de doble turbina
- Válvula antirretorno
- Posibilidad de funcionamiento en recirculación (SET 1/N)

COLOR

Acero Inoxidable.

DIMENSIONES

➔ 600 mm ➤ 480 mm ⬆️ Mín. 625 Máx. 955 mm

Código Producto: 40484821

Código Producto: 40484820



DBB 90/60 INOXIDABLE



Campana decorativa mural

- Sistema de aspiración convencional.
- Mandos electrónicos pulsantes.
- Tres velocidades.
- 2 lámparas Led
- Filtros metálicos antigrasa.
- Capacidad de extracción 800 m³
- UNE-EN-60704-2-13
- 1ª Velocidad/Intensiva 40/70 dBA.
- Posibilidad de funcionamiento en recirculación.
- Kit para recirculación incluido.
- Producto fabricado en Europa.

Obs: Foto referencial modelo DBB-90 Inox.



C 9310 INOX.



Campana tradicional

- Frente de acero inoxidable.
- Mandos electrónicos pulsantes.
- 3 velocidades.
- Luz incandescente (2 x 28 W.).
- Filtros metálicos curvos antigrasa.
- 1 Motor.
- Luz piloto de funcionamiento.
- Capacidad de extracción Máxima 532 m³/h.
- Capacidad de extracción Salida libre 254 m³/h.
- Nivel sonoro UNE EN 60704-2-13.
- 1ª Velocidad / Intensiva: 49 / 66 dBA.
- Posibilidad de funcionamiento en recirculación.
- Kits para recirculación No incluidos.
- Incluye enchufe (2P).
- Producto Fabricado en Europa.

COLOR

Acero Inoxidable.

DIMENSIONES

➔ 900-600 mm ➤ 480 mm ⬆ Mín. 749/Máx. 1049 mm

COLOR

Acero Inoxidable.

DIMENSIONES

➔ 900 mm ➤ 500 mm ⬆ 150 mm

Código Producto: 90: 113020000
Código Producto: 60: 113020001

Código Producto: 113140000



C 6310 INOX. C/FILTRO



Campana tradicional

- Frente de acero inoxidable.
- Mandos electrónicos pulsantes.
- 3 velocidades.
- Luz incandescente (2 x 28 W.).
- Filtros metálicos curvos antigrasa.
- 1 Motor.
- Luz piloto de funcionamiento.
- Capacidad de extracción Máxima 532 m³/h.
- Capacidad de extracción Salida libre 254 m³/h.
- Nivel sonoro UNE EN 60704-2-13.
- 1ª Velocidad / Intensiva: 49 / 66 dBA.
- Posibilidad de funcionamiento en recirculación.
- Kits para recirculación No incluidos.
- Incluye enchufe (2P).
- Producto Fabricado en Europa.

COLOR

Acero Inoxidable.

DIMENSIONES

➔ 600 mm ➤ 500 mm ⬆ 150 mm



CL 610 S INOX. C/FILTRO



Campana tradicional

- Mandos deslizantes.
- Capacidad de extracción máxima: 350 m³/h.
- Capacidad de extracción salida libre: 220 m³/h.
- Lámpara incandescente.
- Nivel sonoro 52 dBA (3ª Velocidad).
- 3 velocidades.
- Frente y cuerpo de acero inoxidable.
- Visera de cristal abatible.
- Filtros metálicos multicapa antigrasa.
- Incluye válvula antiretorno y set de anclaje.
- Posibilidad de funcionamiento en recirculación.
- Kits de recirculación no incluidos.

COLOR

Acero Inoxidable.

DIMENSIONES

➔ 600 mm ➤ 500 mm ⬆ 14,95 mm



TL 9310 INOXIDABLE



Campana tradicional

- Mandos mecánicos.
- Capacidad de extracción máxima: 756 m³/h.
- Lámparas incandescentes.
- Nivel sonoro 46 dBA (3ª Velocidad).
- 2 velocidades.
- Frente de acero inoxidable.
- Recomendada para cocinas de hasta 25 m² de superficie.
- Filtros metálicos multicapa antigrasa.
- Motor doble turbina.
- Posibilidad de funcionamiento en recirculación.
- Kits de recirculación no incluidos.



TL1 62 INOXIDABLE



Campana frente extraíble

- Mandos mecánicos.
- Capacidad de extracción máxima: 756 m³/h.
- Lámparas incandescentes.
- Nivel sonoro 46 dBA (3ª Velocidad).
- 2 velocidades.
- Frente de acero inoxidable.
- Recomendada para cocinas de hasta 25 m² de superficie.
- Filtros metálicos multicapa antigrasa.
- Motor doble turbina.
- Posibilidad de funcionamiento en recirculación.
- Kits de recirculación no incluidos.

COLOR

Acero Inoxidable.

DIMENSIONES

➔ 900 mm ➤ 440/280 mm ⬆ 184 mm

COLOR

Acero Inoxidable.

DIMENSIONES

➔ 600 mm ➤ 440/280 mm ⬆ 184 mm

Código Producto: 113080000

Código Producto: 40474235



FILTROS Y KIT DE RECIRCULACIÓN PARA CAMPANAS

FILTRO CAMPANA CONVENCIONAL
C2R (C6310/C9310)

Código Producto: **61801239**

FILTRO DE CARBONO
C4C (CL610)

Código Producto: **61801341**

FILTRO CAMPANA CONVENCIONAL
C1R (C920)

Código Producto: **61801238**

FILTRO CAMPANA CONVENCIONAL
C3C (TL1-62/TL9310)

Código Producto: **61801251**

FILTRO CARBON ACTIVO D4C
(TODAS LAS DECORATIVAS)

Código Producto: **61801262**

SET 1/M1 RECIRCULACION
DBB/DVT/DVL

Código Producto: **40490146**

SET 1/N1 RECIRCULACION
DPL/DG/NC/DSS/DLV/DJ

Código Producto: **40490147**

SET 1/T RECIRCULACION
ISLAS DG3

Código Producto: **40490149**

SET 1/I1 RECIRCULACION
ISLAS CC 40/CC 480

Código Producto: **40490148**

WISH

UNA CASA LLENA
DE GENTE

por
LAVAVAJILLAS TEKA





LAVAVAJILLAS

SERIE WISH

*Lavavajillas Teka no solo dejan su vajilla limpia.
También, en el proceso, ahorran agua y reducen el consumo de energía.*



GAMA





SISTEMA PUSH UP

Lave los platos de hasta 30 cm de diámetro en el cesto inferior gracias al nuevo sistema de regulación de la altura "Push Up". Se puede ajustar el cesto superior de ambos lados a 3 alturas diferentes, tirando hacia arriba la canasta y hay un apoyo nivelado por el lado que se maneja, incluso cuando está cargado.



MEDIA CARGA DUAL

¿Abajo? ¿Arriba? ¿Donde quiera! Con sólo el toque de un botón se puede lavar en las dos cestas, incluso si no están totalmente llenas, lo que reduce el consumo de agua en un 15%. La carga del programa Media carga Dual le ofrece 3 opciones de lavado en función de su carga. Permite limpiar cada cesta por separado o juntas, con el mismo consumo de agua y energía como es la tradicional opción de media carga.



PROGRAMACIÓN DIGITAL

Aprovechar las tarifas más económicas de la noche, retrasando el programa en hasta 24 horas. El lavavajillas estará lista cuando sea necesario, en cualquier hora.



AQUASTOP

Usted nunca tendrá un desbordamiento en casa!. El sistema Full Aquastop detecta cualquier fuga al interior del aparato y cierra la entrada de agua (seguridad externa), lo que garantiza la seguridad del 100% en el lavavajillas.



TERCER ROCIADOR

Un tercer rociador-pulverizador que está fijo en la parte superior del lavavajillas asegura una limpieza más exhaustiva de su vajilla.



PROGRAMA DE HIGIENE

Biberones y vajilla limpias con un lavado y un aclarado a 70°C, garantizan una perfecta desinfección e higiene.



HAZ DE LUZ AL PISO

El nivel de ruido de los lavavajillas Teka es tan bajo que nunca se sabe cuando el ciclo de lavado a concluido, especialmente cuando el panel de control está oculto. Este sistema proyecta un haz de luz azul en el piso para indicar a los usuarios cuando el lavavajillas ha terminado el ciclo de limpieza usado.

TERCERA BANDEJA PARA CUBIERTOS

Esta cesta se adapta a cualquier tipo de carga, desde una cuchara de café hasta cubiertos más grandes; logrando los mejores resultados de limpieza de cada utensilio de cocina por la seguridad de sus hijos. Además, esta tercera cesta de entrega una mayor flexibilidad carga extra para adaptarse a diferentes posiciones, por ejemplo: una cesta llena utilizado para cubiertos o usando sólo la mitad de la tercera bandeja dejando más espacio para artículos de gran tamaño o vasos altos en la segunda cesta.



SISTEMA 3 EN 1

Optimizar los resultados de lavado con un consumo mínimo de energía! Debido a su Sistema de 3 en 1, el lavavajillas identifica si una tableta se está utilizando y bloquea automáticamente la dosis de sal y el dispositivo de dosificación de abrillantador, para usar la pastilla.



INTEGRACIÓN TOTAL



DW8-57 FIM



Lavavajillas Integrable

- Puerta con exterior panelable
- Panel de mandos en acero inoxidable antihuella
- Capacidad: 13 cubiertos
- Display digital
- Panel de mandos electrónico
- 9 programas de lavado
- 6 temperaturas de lavado (40°/45°/50°/55°/60°/65°)
- Cubeta de detergente deslizante
- Función secado extra Programa rápido 30'
- Programa de media carga
- Programa ECO
- Programación digital diferida (1-24 horas)
- Regulación frontal de patas traseras
- Descalcificador
- Microfiltrado
- Cesta superior regulable en altura
- Pilotos indicativos de funcionamiento, falta de sal, abrillantador y programa seleccionado
- Sistema de seguridad AQUASTOP
- Clasificación energética: A++/A
- Ruido máximo: 49 dB

COLOR

Inox.

DIMENSIONES

➔ 598 mm ➕ 815/865 mm ↻ 550 mm



LP9-850 INOX.



Lavavajillas de libre instalación

- Frente de acero inoxidable antihuella.
- Capacidad 14 Cubiertos completos.
- Tercera bandeja para cubiertos.
- Display digital/Panel electrónico.
- 8 Programas de lavado/5 Temperaturas.
- Programa automático (sensor de suciedad del agua).
- Programa media carga.
- Programa Rápido.
- Programa ECO (Económico de 30 Min.).
- Programación Diferida (1 a 24 Hrs.).
- Cesta superior regulable en altura (Push Up).
- Tercer rociador superior.
- Función de secado extra (Extra Drying).
- Recipiente de detergente deslizable.
- Sistema Antidesbordamiento: Aquastop.
- Resistencia oculta.
- Clasificación energética Europa: A++.
- Eficiencia de Lavado y Secado: A.
- Nivel de ruido: 44 dBA.
- Indicadores de falta de: Sal/Detergente.
- Indicadores de : Programa seleccionado/Tiempo.

COLOR

Acero inoxidable antihuella.

DIMENSIONES

➔ 598 mm ➕ 845 mm ↻ 610 mm

Código Producto: 40782260

Código Producto: 114200000



LP8 - 820 INOX.



Lavavajillas de libre instalación

- Puerta en acero inoxidable antihuella.
- Capacidad: 12 cubiertos.
- Display digital.
- Panel de mandos electrónico.
- 6 programas de lavado.
- Cinco temperaturas de lavado (40° / 45° / 50° / 60° / 65°).
- Programa de media carga.
- Programa aclarado 15'.
- Programa ECO.
- Programación digital diferida (1-24 horas).
- Cesta superior regulable en altura.
- Pilotos indicativos de funcionamiento, falta de sal,abrillantador, tiempo restante y programa seleccionado.
- Clasificación energética: A++/A.
- Ruido máximo: 49 dBA.

COLOR

Inox.

DIMENSIONES

➕ 600 mm ➕ 850 mm ➕ 580 mm

Código Producto: 40782360



TERMAS ELÉCTRICAS

SERIE WISH

*Las termas eléctricas Teka hacen que tu deseo se haga realidad,
nunca más tendrás que preocuparte por el agua caliente.*

WISH

**UN MOMENTO RELAJANTE
CADA DÍA**

por
TERMAS ELÉCTRICAS TEKA



TERMAS ELÉCTRICAS TEKA

Diseñadas para ser realmente seguras, fuertes y confiables

LAS TERMAS ELÉCTRICAS TEKA ESTÁN DISEÑADAS PARA SATISFACER LAS NECESIDADES DE TODOS LOS HOGARES. CON UNA CAPACIDAD DE 30 A 100 LITROS.



PROTECCIÓN CONTRA LA HUMEDAD

Las Termas Teka superan la prueba de protección contra agua, IPX4, asegurando una vida más larga en ambientes húmedos.



PROTECCIÓN CONTRA EL SOBRECALENTAMIENTO

La Terma eléctrica está protegido contra el sobrecalentamiento por un sistema independiente de corte térmico.



ABSOLUTAMENTE SEGURA

Teka está preocupada por la seguridad de sus consumidores y sus hogares, es por eso que invierte en los últimos desarrollos de sistemas de seguridad.

Nuestras termas poseen una garantía especial, ya que deben ser revisados en forma periódica, debido a las zonas con excesivos minerales en el agua (agua dura) que pueden afectar prontamente el desempeño del termo.

El termo se garantiza por 3 años, siempre y cuando se haga la mantención periódica, de lo contrario, solo se garantiza por el periodo legal.



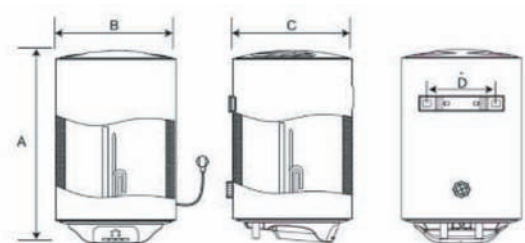
TERMA ELÉCTRICA SMART EWH 100 VE-D

- Smart Control electrónico.
- Incorpora el sistema SmartControl, que aprende de los ciclos de consumo y en base a ello establece patrones de calentamiento acordes con las rutinas de consumo del usuario, alcanzando importantes ahorros de electricidad.
- Instalación vertical.
- Capacidad: 100 litros.
- Tanque esmaltado en zafiro.
- Indicador de temperatura LED.
- Termostato temperatura: 30°-75°.
- Válvula de presión > 7,5 bar.
- Presión máxima: 0,75 Mpa.
- Válvula de seguridad.
- Protección sobrecalentamiento.
- Protección calentamiento en seco.
- Grado de protección humedad IPX4.
- Potencia: 1.500 W.
- Grosor aislamiento: 20 mm.
- Conexión G ½.
- Consumo medio: 3-5 personas.
- Clasificación energética B.
- Voltaje/Potencia: 220/240 V, 50-60 Hz.



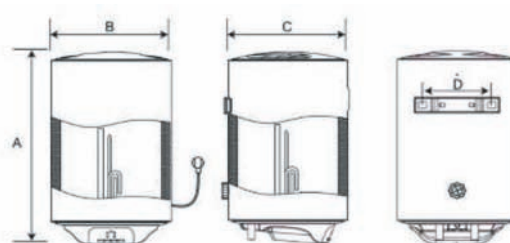
TERMA ELÉCTRICA SMART EWH 80 VE-D

- Smart Control electrónico.
- Incorpora el sistema SmartControl, que aprende de los ciclos de consumo y en base a ello establece patrones de calentamiento acordes con las rutinas de consumo del usuario, alcanzando importantes ahorros de electricidad.
- Instalación vertical.
- Capacidad: 80 litros.
- Tanque esmaltado en zafiro.
- Indicador de temperatura LED.
- Termostato temperatura: 30°-75°.
- Válvula de presión > 7,5 bar.
- Presión máxima: 0,75 Mpa.
- Válvula de seguridad.
- Protección sobrecalentamiento.
- Protección calentamiento en seco.
- Grado de protección humedad IPX4.
- Potencia: 1.500 W.
- Grosor aislamiento: 20 mm.
- Conexión G ½.
- Consumo medio: 2-4 personas.
- Clasificación energética B.
- Voltaje/Potencia: 220/240 V, 50-60 Hz.



DIMENSIONES

↑ (A) 791 mm ↗ (C) 450 mm → (B) 450 mm / (D)=200



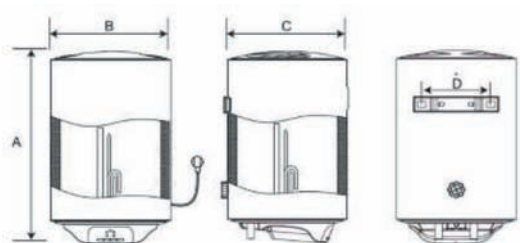
DIMENSIONES

↑ (A) 791 mm ↗ (C) 450 mm → (B) 450 mm / (D)=200



TERMA ELÉCTRICA SMART EWH 50 VE-D

- Smart Control electrónico.
- Incorpora el sistema SmartControl, que aprende de los ciclos de consumo y en base a ello establece patrones de calentamiento acordes con las rutinas de consumo del usuario, alcanzando importantes ahorros de electricidad.
- Instalación vertical.
- Capacidad: 50 litros.
- Tanque esmaltado en zafiro.
- Indicador de temperatura LED.
- Termostato temperatura: 30°-75°.
- Válvula de presión > 7,5 bar.
- Presión máxima: 0,75 Mpa.
- Válvula de seguridad.
- Protección sobrecalentamiento.
- Protección calentamiento en seco.
- Grado de protección humedad IPX4.
- Potencia: 1.500 W.
- Grosor aislamiento: 20 mm.
- Conexión G ½.
- Consumo medio: 2-3 personas.
- Clasificación energética B.
- Voltaje/Potencia: 220/240 V, 50-60 Hz.



DIMENSIONES

↑ (A) 759 mm ↗ (C) 385 mm → (B) 385 mm / (D)=200

Código Producto: 42080320

WISH

VERDADERA COMPLICIDAD
LAVANDO VAJILLA

por
LAVADEROS TEKA





LAVADEROS

SERIE WISH

Nuestros lavaderos son fabricados con el mismo cuidado, con el cual un chef prepara su mejor receta, eligiendo solo los mejores ingredientes.



GAMA





LAVADEROS TEKA

EN TEKA LA CALIDAD NO SE EXPLICA, SIMPLEMENTE SE CREA. DESPUÉS DE TODO, LLEVAMOS 90 AÑOS PERFECCIONANDO NUESTROS PRODUCTOS, PROBÁNDOLOS CADA DÍA EN LA VIDA REAL PARA QUE EL LAVADERO QUE LLEGUE A SUS MANOS SEA EXCEPCIONAL.

TEKA TE DA EL MÁXIMO

Robustos, resistentes a choques térmicos y agresiones, fáciles de limpiar y en acero inoxidable 18/10 (AISI 304), el más duradero y atractivo del mercado. Estamos tan seguros de la calidad de nuestros productos que te ofrecemos garantía de por vida en todos nuestros lavaderos de acero, exceptuando accesorios y complementos.

Por eso no nos conformamos con hablar de las bondades de nuestros lavaderos. Nos comprometemos por escrito y públicamente: Garantía de por vida. Nadie te da más.



LA MAYOR VARIEDAD

¿Qué lavadero prefieres? ¿De cristal y acero, Bajo encimera, Empotrado, de Sobreponer, con accesorios?. En Teka encontrarás la gama más amplia del mercado donde elegir en función de tus necesidades. Como una de las empresas líderes a nivel internacional en la fabricación de lavaderos, ofrecemos una oferta de producto completísima, tanto en diseño como en prestaciones. Por ejemplo, disponemos de la mayor gama bajo encimera con la que, además de cubrir todas las medidas posibles para su instalación, podemos combinar con el diseño, la profundidad de las cubetas y el acabado de sus radios para ajustarnos siempre a ti.

**“LA OFERTA MÁS AMPLIA
DEL MERCADO
EN LAVADEROS”**

NUEVA GAMA LAVADEROS TOP LINEA

Esta gama de lavaderos posee las mismas características de los lavaderos bajo encimera, pero su instalación es sobrepuesto, es decir, no es necesario poseer una superficie en material como granito o similar, sino que se puede instalar sobre cubiertas post-formadas sino problema.



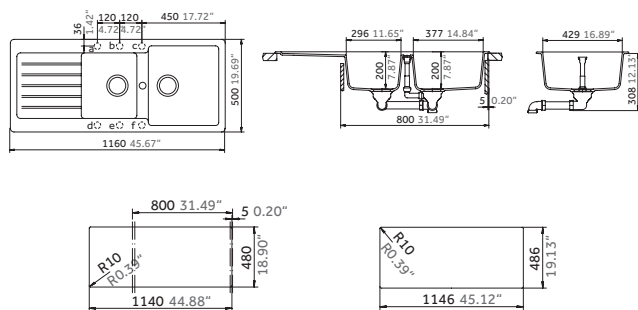
LAVADEROS HECHOS CON ACERO 18/10

Nuestros lavaderos son fabricados en mejor tipo de acero disponible y recomendado por fuentes internacionales para la limpieza de la vajilla y el tratamiento de alimento; posee una proporción de 18% de cromo y 10% de níquel, esto lo hace una aleación robusta y resistente, que permanece en el tiempo.



**LUGO 80 B-TG CARBÓN C/REB**

- Medidas: 1160 x 500 mm.
- Profundidad cubetas: 200 mm.
- Instalación: Empotrar/Sobreponer.
- Material: Granito reconstituido (Tegranite).
- 1½ Cubeta + 1 Escurreidor.
- Hechos a mano en Alemania.



Instalación: desde arriba /
Sobreponer
Escote / recortable

Instalación: subestructura /
Empotrar
Escote / recortable

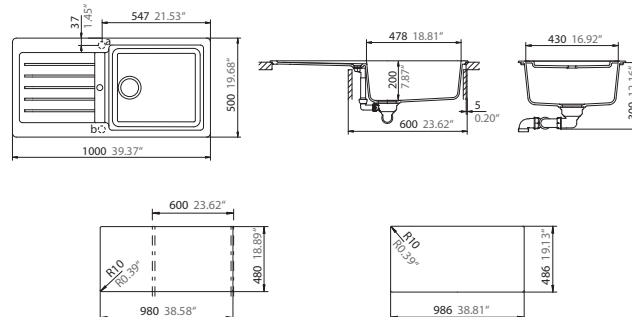
Grifo sugerido

**IN-934**

Código Producto:
53934128N

Código Producto: 40140950**LUGO 60 B-TG L SCHWARZMETALLIC C/REB**

- Medidas: 1000 x 500 mm.
- Profundidad cubeta: 200 mm.
- Instalación: Empotrar/Sobreponer.
- Material: Granito reconstituido (Tegranite).
- 1 Cubeta + 1 Escurreidor.
- Hechos a mano en Alemania.



Instalación: desde arriba /
Sobreponer
Escote / recortable

Instalación: subestructura /
Empotrar
Escote / recortable

Grifo sugerido

**IC 915 Black**

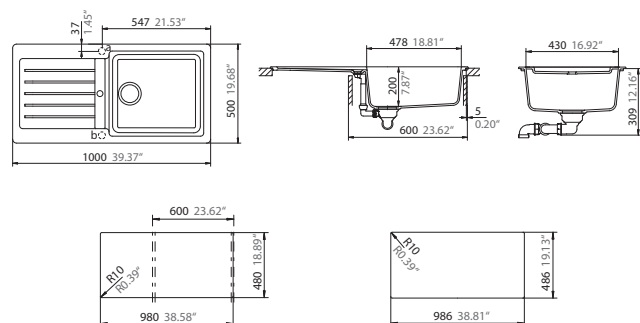
Código Producto:
33915021N

Código Producto: 40140943



LUGO 60 B-TG L WHITE C/REB

- Medidas: 1000 x 500 mm.
- Profundidad cubeta: 200 mm.
- Instalación: Empotrar/Sobreponer.
- Material: Granito reconstituido (Tegranite).
- 1 Cubeta + 1 Escurridor.
- Hechos a mano en Alemania.



Instalación: desde arriba /
Sobreponer
Escote / recortable

Instalación: subestructura /
Empotrar
Escote / recortable

Grifo sugerido



IC 915 White

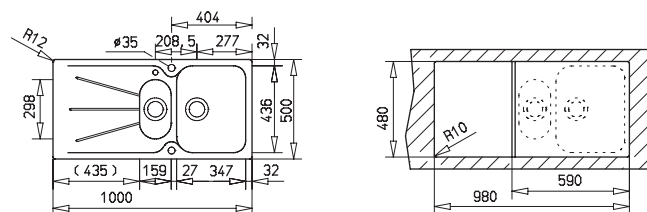
Código Producto:
33915021W

Código Producto: 40140940



CARA 60 B-TG CARBÓN C/REB

- Medidas: 1000 x 500 mm.
- Profundidad cubetas: 180/125 mm.
- Instalación: Sobreponer.
- Material: Granito reconstituido (Tegranite).
- 1½ Cubeta + 1 Escurridor.
- Válvula automática 3 ½".
- Hechos a mano en Alemania.



Accesorio



Válvula automática
3 ½" con rebalse

Grifo sugerido



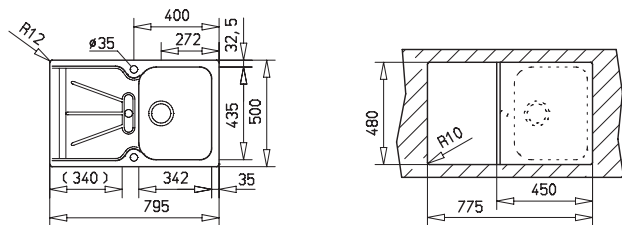
IN 995 Fashion Negro

Código Producto:
41001480

Código Producto: 40144462

**CARA 45 B-TG CARBÓN C/REB**

- Medidas: 795 x 500 mm.
- Profundidad cubeta: 180 mm.
- Instalación: Sobreponer.
- Material: Granito reconstituido (Tegranite).
- 1 Cubeta + 1 Escurridor.
- Válvula automática 3 ½".
- Hechos a mano en Alemania.



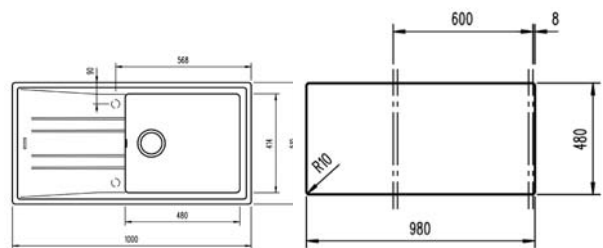
Accesorio

Válvula automática
3 ½" con rebalse

Grifo sugerido

**IN 934 CR Eco**Código Producto:
539341280**STONE 60 L-TG 1C 1E METALLIC BLACK**

- Medidas: 1000 x 510 mm.
- Profundidad cubeta: 200 mm.
- Instalación: Sobreponer.
- Material: Granito reconstituido (Tegranite+).
- 1 Cubeta + 1 Escurridor.
- Válvula automática 3 ½".
- Hechos a mano en Alemania.



Accesorio

Válvula canasta
3 ½" con rebalse

Grifo sugerido

**IN 934 CR Eco**Código Producto:
539341280

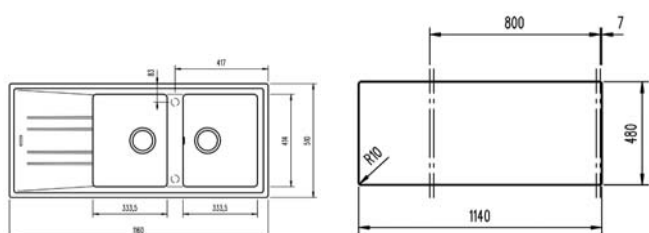
Código Producto: 40144422

Código Producto: 115330003



STONE 80 B-TG 2C 1E METALLIC BLACK

- Medidas: 1160 x 510 mm.
- Profundidad cubeta: 200 mm.
- Instalación: Sobreponer.
- Material: Granito reconstituido (Tegranite+).
- 2 Cubetas + 1 Escurreidor.
- Válvula automática 3 ½.
- Hechos a mano en Alemania.



Accesorio



Válvula canasta
3 ½" con rebalse

Grifo sugerido



IN 934 CR Eco

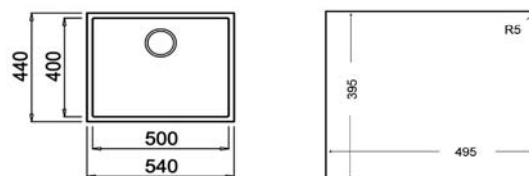
Código Producto:
539341280

Código Producto: 115400004



SQUARE 50.40 TG BLACK

- Medidas: 540 x 440 mm.
- Profundidad de cubeta: 200 mm.
- Instalación Dual: Empotrar.
- Material: Granito reconstituido (Tegranite).
- Válvula automática 3 ½.
- Producto fabricado en Italia.



Accesorio

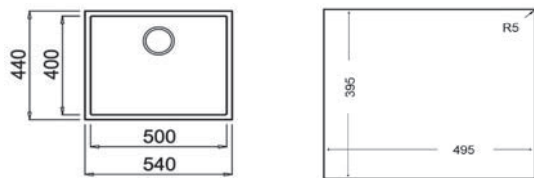


Válvula canasta
3 ½" con rebalse

Código Producto: 115230020

**SQUARE 50.40 TG ARTIC WHITE**

- Medidas: 540 x 440 mm.
- Profundidad de cubeta: 200 mm.
- Instalación Dual: Empotrar.
- Material: Granito reconstituido (Tegranite).
- Válvula automática 3 1/2".
- Producto fabricado en Italia.



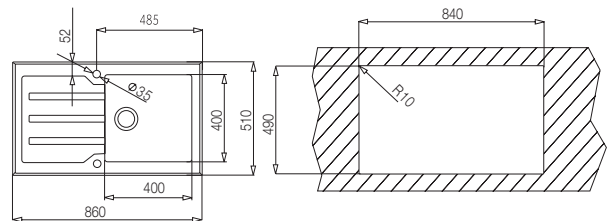
Accesorio



Válvula canasta
3 1/2" con rebalse

**DIAMOND RS15 1C 1E 86**

- Medidas: 860 x 510 mm.
- Profundidad de cubeta: 200 mm.
- Instalación: Sobreponer.
- Válvula automática cuadrada.
- Espesor de acero: 1 mm.
- Espesor del cristal templado: 8 mm.
- Incluye sifón.



Accesorio



Válvula automática
3 1/2" con rebalse

Grifo sugerido

**IC 939**

Código Producto:
339390210

Código Producto: 115230024

Código Producto: 115100011

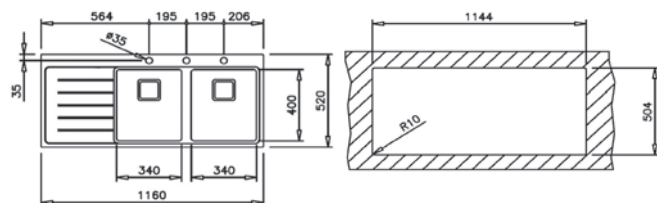


ZENIT RS15 2B 1D RHD 3Ø

- Medidas: 1160 x 520 mm.
- Profundidad de cubeta: 200 mm.
- Espesor de acero: 1 mm.
- Instalación: Empotrar.
- Válvula automática cuadrada.
- Escurridor derecho.
- Incluye: Válvula automática, dosificador de jabón, tabla de corte y colador de acero inoxidable sifón.



18/10



Accesorio


 Válvula automática
3 1/2" con rebalse

Grifo sugerido


Cuadro Pro Compact

 Código Producto:
38931702

 Dispensador
de jabón


Tabla de corte


 Colador de acero
inoxidable

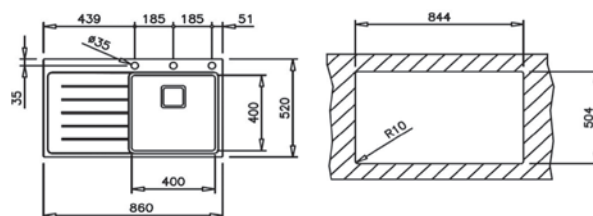
Código Producto: 115160004


ZENIT RS15 1C 1E RHD 86 3Ø

- Medidas: 860 x 520 mm.
- Profundidad de cubeta: 200 mm.
- Espesor de acero: 1 mm.
- Instalación: Empotrar.
- Válvula automática 3 1/2".
- Escurridor derecho.
- Incluye: Válvula automática, dosificador de jabón, tabla de corte y colador de acero inoxidable sifón.



18/10



Accesorio


 Válvula automática
3 1/2" con rebalse

Grifo sugerido


FO 915

 Código Producto:
629150210

 Dispensador
de jabón


Tabla de corte


 Colador de acero
inoxidable

Código Producto: 115100004



EMPOTRAR

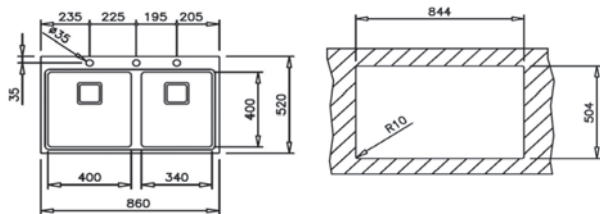


ZENIT RS15 2B 86 3Ø

- Medidas: 860 x 520 mm.
- Profundidad de cubeta: 200 mm.
- Espesor de acero: 1 mm.
- Instalación: Empotrar.
- Válvula automática 3 ½".
- Incluye: Válvula automática, dosificador de jabón, tabla de corte y colador de acero inoxidable sifón.



18/10



Accesorio



Válvula automática 3 ½" con rebalse

Grifo sugerido



ARES 938 / Maneral extraíble

Código Producto:
239381210



Dispensador de jabón



Tabla de corte



Colador de acero inoxidable

Código Producto: 115030016

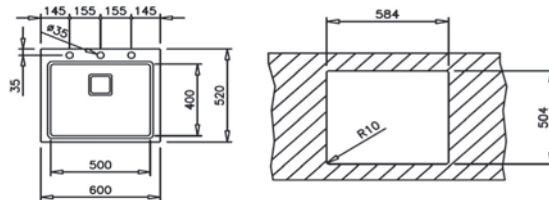


ZENIT RS15 1B 3Ø

- Medidas: 600 x 520 mm.
- Profundidad de cubeta: 200 mm.
- Espesor de acero: 1 mm.
- Instalación: Empotrar.
- Válvula automática 3 ½".
- Incluye: Válvula automática, dosificador de jabón, tabla de corte y colador de acero inoxidable sifón.



18/10



Accesorio



Válvula automática 3 ½" con rebalse

Grifo sugerido



INX 914

Código Producto:
749140210



Dispensador de jabón



Tabla de corte



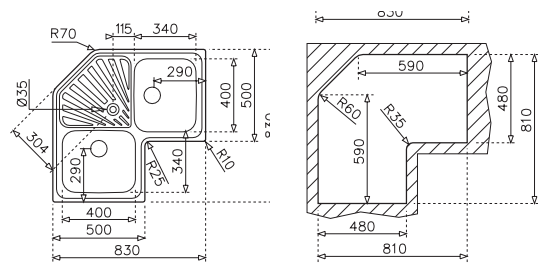
Colador de acero inoxidable

Código Producto: 115000022



CLASSIC ANGULAR S/REB

- Medidas: 830 x 830 mm.
- Profundidad de cubeta: 190 mm.
- Acero inoxidable 18/10.
- Instalación: Empotrar.
- Válvula canasta 3 ½.
- Espesor de acero: 0.80 mm.
- Incluye conjunto sifón doble.



Accesorio



Válvula canasta
3 ½"

Grifo sugerido



MT PLUS Extraible

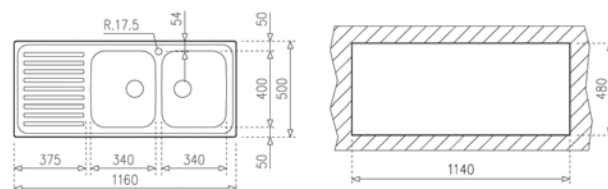
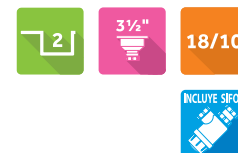
Código Producto:
469780210

Código Producto: 10118002



CLASSIC 2C 1E S/REB

- Medidas: 1160 x 500 mm.
- Profundidad de cubeta: 190 mm.
- Acero inoxidable 18/10.
- Instalación: Sobreponer.
- Válvula canasta 3 ½.
- Espesor de acero: 0.80 mm.
- Modelo reversible.
- Incluye conjunto sifón doble.



Accesorio



Válvula canasta
3 ½"

Grifo sugerido



Inca Alto

Código Producto:
53911402

Código Producto: 10119007

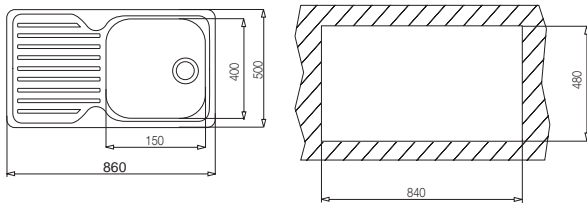


SOBREPONER



CLASSIC 1C 1E S/REB

- Medidas: 860 x 500 mm.
- Profundidad de cubeta: 190 mm.
- Acero inoxidable 18/10.
- Instalación: Sobreponer.
- Válvula canasta 3 1/2".
- Espesor de acero: 0.80 mm.
- Modelo reversible.
- Incluye conjunto sifón simple.



Accesorio



Válvula canasta
3 1/2"

Grifo sugerido



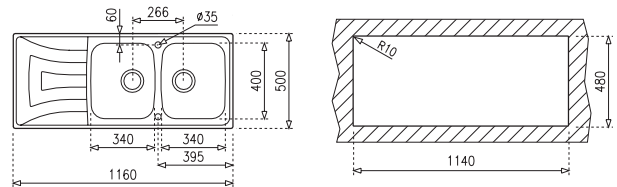
Frame

Código Producto:
509150210



UNIVERSO 2C 1E S/REB

- Medidas: 1160 x 500 mm.
- Profundidad de cubeta: 155 mm.
- Acero inoxidable 18/10.
- Instalación: Sobreponer.
- Válvula canasta 3 1/2".
- Espesor de acero: 0.70 mm.
- Modelo reversible.
- Incluye conjunto sifón doble.



Accesorio



Válvula canasta
3 1/2"

Grifo sugerido



Vita

Código Producto:
249380210

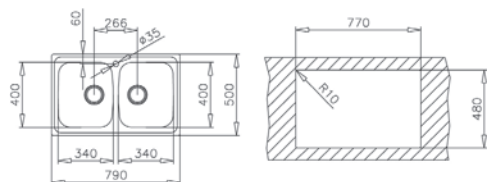
Código Producto: 10119011

Código Producto: 10120028



UNIVERSO 2C GT C/S/REB

- Medidas: 790 x 500 mm.
- Profundidad de cubeta: 170 mm.
- Acero inoxidable 18/10.
- Instalación: Sobreponer.
- Válvula canasta 3 1/2".
- Espesor de acero: 0.80 mm.
- Incluye conjunto sifón doble.



Accesorio



Válvula canasta
3 1/2" con rebalse

Grifo sugerido



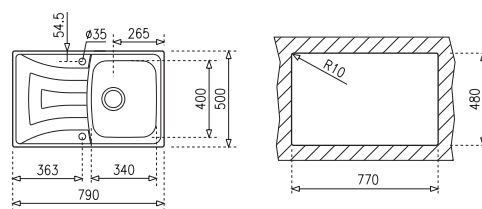
IN 915 CREco

Código Producto:
539150280



UNIVERSO 79 1C 1E C/REB

- Medidas: 790 x 500 mm.
- Profundidad de cubeta: 155 mm.
- Acero inoxidable 18/10.
- Instalación: Sobreponer.
- Válvula canasta 3 1/2".
- Espesor de acero: 0.70 mm.
- Modelo reversible.
- Incluye conjunto sifón simple.



Accesorio



Válvula canasta
3 1/2" con rebalse

Grifo sugerido



IN 994 Eco

Código Producto:
539940280

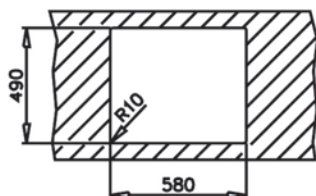
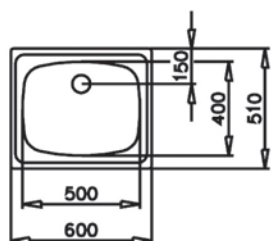


SOBREPONER



UNIVERSO E-60 600.510 1C C/REB

- Medidas: 600 x 510 mm.
- Profundidad de cubeta: 150 mm.
- Acero inoxidable 18/10.
- Instalación: Sobreponer.
- Válvula cestilla 3 1/2.
- Espesor de acero: 0.70 mm.
- Incluye conjunto sifón simple.



Accesorio



Válvula canasta
3 1/2" con rebalse

Grifo sugerido



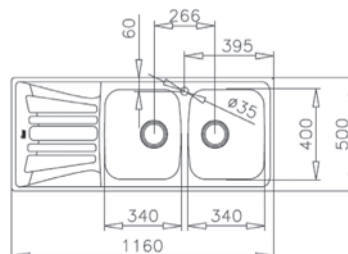
SP 995

Código Producto:
539950210



BASICO 2C 1E GT S/REB

- Medidas: 1160 x 500 mm.
- Profundidad de cubeta: 150 mm.
- Instalación: Sobreponer.
- Válvula canasta 3 1/2.
- Espesor de acero: 0.50 mm.
- Modelo reversible.
- Incluye conjunto sifón doble.



Accesorio



Válvula canasta
3 1/2"

Grifo sugerido



IN 915 CREco

Código Producto:
539150280

Código Producto: 10120089

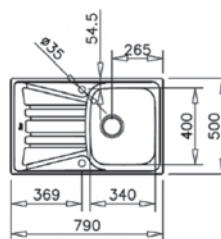
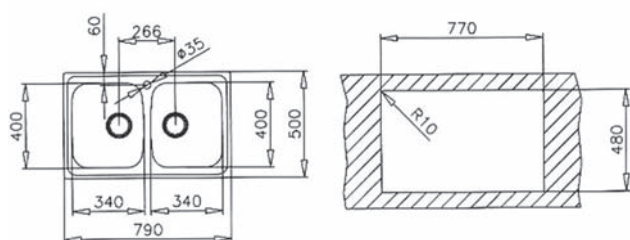
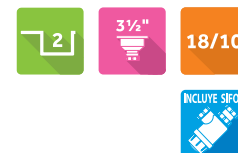
Código Producto: 10124011


BASICO 79 2C 1Ø GT C/S/REB

- Medidas: 790 x 500 mm.
- Profundidad de cubeta: 150 mm.
- Instalación: Sobreponer.
- Válvula canasta 3 ½".
- Espesor de acero: 0.50 mm.
- Incluye conjunto sifón doble.


BASICO 79 1C 1E S/REB

- Medidas: 790 x 500 mm.
- Profundidad de cubeta: 150 mm.
- Instalación: Sobreponer.
- Válvula canasta 3 ½".
- Espesor de acero: 0.50 mm.
- Modelo reversible.
- Incluye conjunto sifón simple.



Accesorio


 Válvula canasta
3 ½"

Grifo sugerido


IN-934

 Código Producto:
53934128N

Accesorio


 Válvula canasta
3 ½"

Grifo sugerido


INCA CUELLO ALTO

 Código Producto:
53911402

Código Producto: 11124025

Código Producto: 10124013

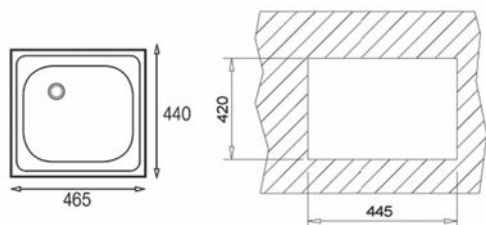


SOBREPONER



BASICO 465 1C GT C/REB

- Medidas: 465 x 440 mm.
- Profundidad de cubeta: 150 mm.
- Instalación: Sobreponer.
- Válvula canasta 3 1/2".
- Espesor de acero: 0.70 mm.
- Incluye conjunto sifón simple.



Accesorio



Válvula canasta
3 1/2" con rebalse

Grifo sugerido



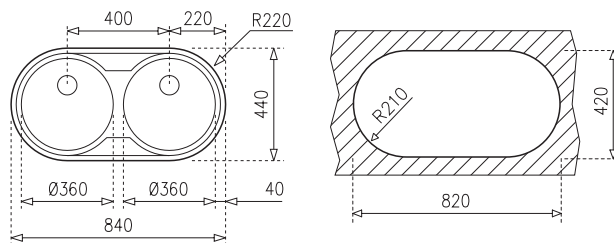
SP 995

Código Producto:
539950210



DR 80 1Ø 2C

- Medidas: 840 x 440 mm.
- Profundidad de cubeta: 160 mm.
- Instalación: Sobreponer.
- Válvula canasta 3 1/2".
- Espesor de acero: 0.70 mm.
- Acero inoxidable 18/10.
- Incluye conjunto sifón doble.



Accesorio



Válvula canasta
3 1/2"

Grifo sugerido



Bimando LS 912

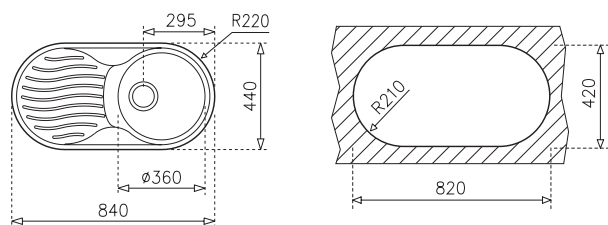
Código Producto:
37911284

Código Producto: 10124022

Código Producto: 10110004


DR 80 1C 1E

- Medidas: 840 x 440 mm.
- Profundidad de cubeta: 158 mm.
- Instalación: Sobreponer.
- Válvula canasta 3 ½".
- Espesor de acero: 0.70 mm.
- Acero inoxidable 18/10.
- Incluye conjunto sifón simple.



Accesorio


 Válvula canasta
3 ½"

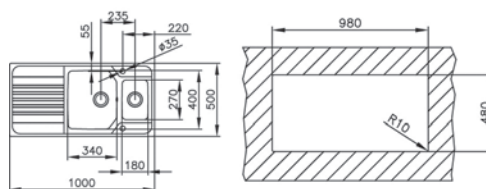
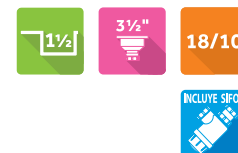
Grifo sugerido


IN 915 CREco

 Código Producto:
539150280

PREMIUM 1 ½ C 1E C/REB

- Medidas: 1000 x 500 mm.
- Profundidad de cubeta: 200/135 mm.
- Instalación: Sobreponer.
- Válvula automática 3 ½".
- Espesor de acero: 0.80 mm.
- Modelo reversible.
- Incluye conjunto sifón doble.



Accesorio


 Válvula automática
3 ½" con rebalse

Grifo sugerido


Frame

 Código Producto:
509150210


Tabla de corte


 Colador de acero
inoxidable

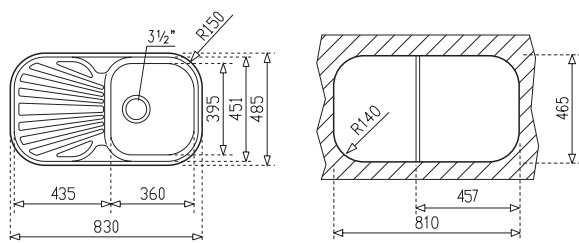
Código Producto: 10110003

Código Producto: 12128010



STYLO 1C 1E S/REB

- Medidas: 830 x 485 mm.
- Profundidad de cubeta: 170 mm.
- Acero inoxidable 18/10.
- Instalación: Sobreponer.
- Válvula canasta 3 1/2".
- Espesor de acero: 0.70 mm.
- Modelo reversible.
- Incluye conjunto sifón simple.



Accesorio



Válvula canasta
3 1/2"

Grifo sugerido



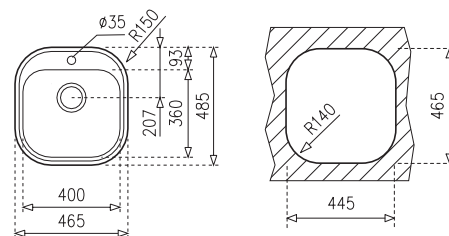
MT PLUS Extraíble

Código Producto:
469780210



STYLO 1C S/REB

- Medidas: 465 x 485 mm.
- Profundidad de cubeta: 165 mm.
- Acero inoxidable 18/10.
- Instalación: Sobreponer.
- Válvula canasta 3 1/2".
- Espesor de acero: 0.70 mm.
- Incluye conjunto sifón simple.



Accesorio



Válvula canasta
3 1/2"

Grifo sugerido



IN 915 CREco

Código Producto:
539150280

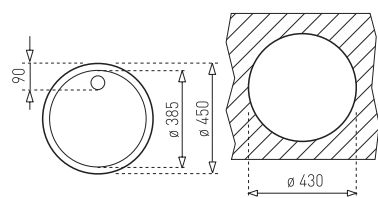
Código Producto: 10107015

Código Producto: 10107004



REDONDO ERC C/REB

- Medidas: Ø 450 mm.
- Profundidad de cubeta: 180 mm.
- Acero inoxidable 18/10.
- Instalación: Sobreponer.
- Válvula canasta 3 ½.
- Espesor de acero: 0.80 mm.
- Incluye conjunto sifón simple.



Accesorio



Válvula canasta
3 ½" con rebalse

Grifo sugerido



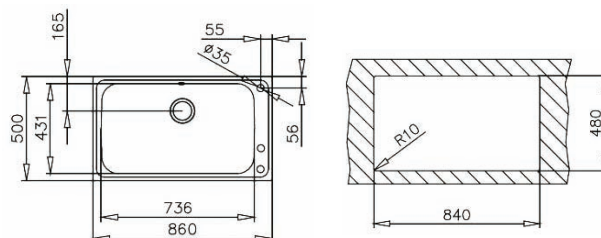
SP 995

Código Producto:
559950210



BAHÍA 1C PLUS

- Medidas: 860 x 500 mm.
- Profundidad de cubeta: 200 mm.
- Acero inoxidable 18/10.
- Instalación: Sobreponer.
- Válvula automática 3 ½.
- Espesor de acero: 1 mm.
- Dispensador de jabón.
- Incluye: Colador de acero inoxidable y dosificador de jabón.
- Incluye sifón.



Accesorio



Válvula automática
3 ½" con rebalse

Grifo sugerido



INX-914

Código Producto:
749140210



Colador de acero
inoxidable



Dispensador
de jabón

Código Producto: 10108025

Código Producto: 12127002

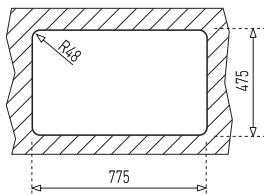
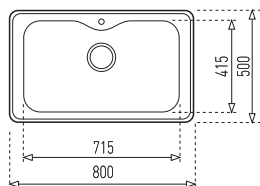


SOBREPONER



BAHÍA 1C INOX

- Medidas: 800 x 500 mm.
- Profundidad de cubeta: 220 mm.
- Acero inoxidable 18/10.
- Instalación: Sobreponer.
- Válvula canasta 3 1/2".
- Espesor de acero: 0.80 mm.
- Incluye: Colador de acero inoxidable.
- Incluye sifón.



Accesorio



Válvula canasta 3 1/2"

Grifo sugerido



PRO-COMPACT

Código Producto:
38931702



Colador de acero inoxidable

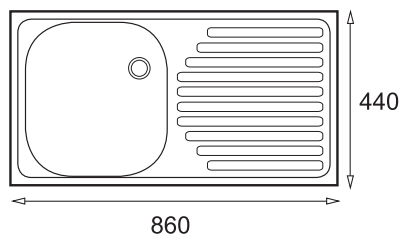
LAVADEROS

Código Producto: 40150000



INFANT 1C 1E S/REB

- Medidas: 860 x 440 mm.
- Profundidad de cubeta: 150 mm.
- Acero inoxidable 18/10.
- Instalación: Sobreponer.
- Válvula canasta 3 1/2".
- Espesor de acero: 0.60 mm.
- Incluye sifón.



Accesorio



Válvula canasta 3 1/2"

Grifo sugerido



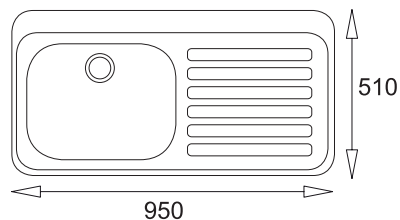
IN 915 CREco

Código Producto:
539150280

Código Producto: 30001011


950.510 1C 1E IZQ S/REB

- Medidas: 950 x 510 mm.
- Profundidad de cubeta: 153 mm.
- Acero inoxidable 18/10.
- Instalación: Sobreponer.
- Válvula canasta 3 ½.
- Espesor de acero: 0.60 mm.
- Incluye sifón.



Accesorio


 Válvula canasta
3 ½"

Grifo sugerido

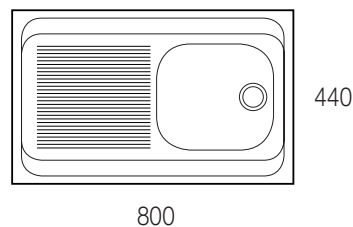

Combinación Láser

 Código Producto:
37042 IM

 Código Producto: IZQ: 40136679
Código Producto: DER: 40136680

800.440 1B 1D C/REB

- Medidas: 800 x 440 mm.
- Profundidad de cubeta: 160 mm.
- Acero inoxidable 18/10.
- Instalación: Sobreponer.
- Válvula canasta 3 ½.
- Espesor de acero: 0.70 mm.
- Modelo reversible.
- Incluye sifón.



Accesorio


 Válvula canasta
3 ½" con rebalse

Grifo sugerido


Inca

 Código Producto:
53911402

Código Producto: 40109642

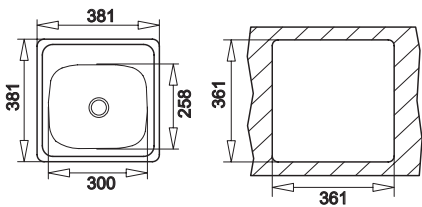


SOBREPONER



381.381 1C S/REB

- Medidas: 381 x 381 mm.
- Profundidad de cubeta: 153 mm.
- Acero inoxidable 18/10.
- Instalación: Sobreponer.
- Válvula canasta 3 1/2".
- Espesor de acero: 0.70 mm.
- Incluye sifón.



Accesorio



Válvula canasta
3 1/2"

Grifo sugerido



Combinación Láser

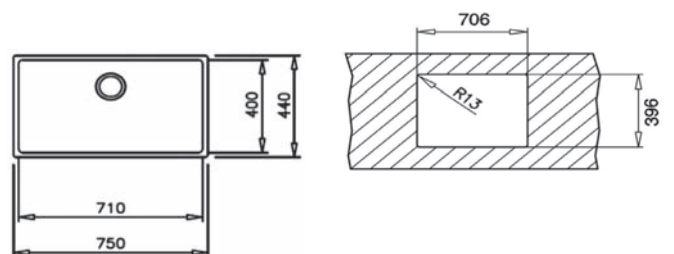
Código Producto:
370042 IM

EMPOTRAR



BE LINEA RS15 71.40 C/REB

- Medidas: 750 x 440 mm.
- Profundidad de cubeta: 200 mm.
- Radio: 13°.
- Acero inoxidable 18/10.
- Instalación: Empotrar.
- Válvula canasta 3 1/2".
- Espesor de acero: 1 mm.
- Incluye conjunto sifón simple.



Accesorio



Válvula canasta
3 1/2" con rebalse

Grifo sugerido



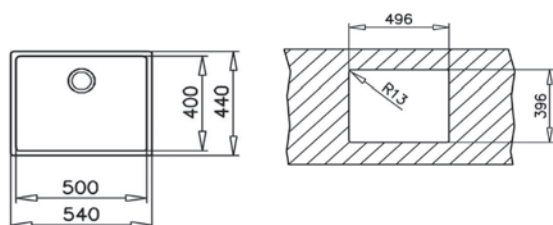
INX 983

Código Producto:
749830210



BE LÍNEA RS15 50.40 C/REB

- Medidas: 540 x 440 mm.
- Profundidad de cubeta: 200 mm.
- Radio: 13°.
- Acero inoxidable 18/10.
- Instalación: Empotrar.
- Válvula canasta 3 ½.
- Espesor de acero: 1 mm.
- Incluye conjunto sifón simple.



Accesorio



Válvula canasta
3 ½" con rebalse

Grifo sugerido



INX-914

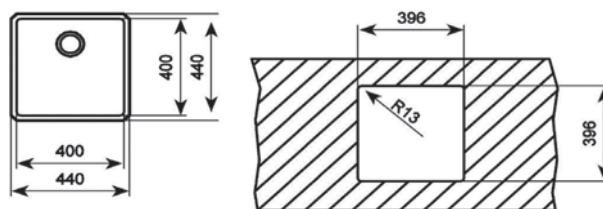
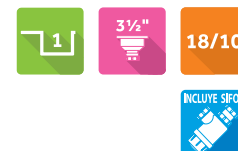
Código Producto:
749140210

Código Producto: 115000005



BE LÍNEA RS15 40.40 C/REB

- Medidas: 440 x 440 mm.
- Profundidad de cubeta: 200 mm.
- Radio: 13°.
- Acero inoxidable 18/10.
- Instalación: Empotrar.
- Válvula canasta 3 ½.
- Espesor de acero: 1 mm.
- Incluye conjunto sifón simple.



Accesorio



Válvula canasta
3 ½" con rebalse

Grifo sugerido



IC-915

Código Producto:
339150210

Código Producto: 115000007

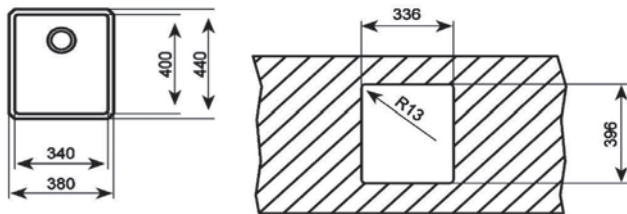


EMPOTRAR



BE LÍNEA RS15 34.40 C/REB

- Medidas: 380 x 440 mm.
- Profundidad de cubeta: 200 mm.
- Radio: 13°.
- Acero inoxidable 18/10.
- Instalación: Empotrar.
- Válvula canasta 3 1/2.
- Espesor de acero: 1 mm.
- Incluye conjunto sifón simple.



Accesorio



Válvula canasta
3 1/2" con rebalse

Grifo sugerido



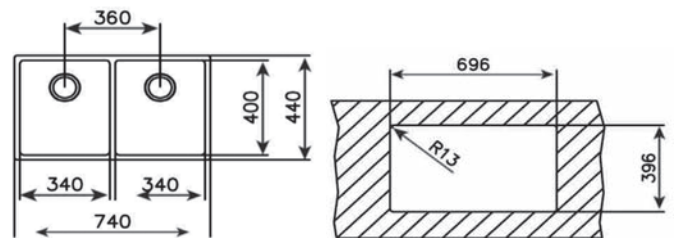
MY PRO

Código Producto:
18161002



BE LINEA RS15 2C 740 C/REB

- Medidas: 440 x 740 mm.
- Profundidad de cubeta: 200 mm.
- Radio: 13°.
- Acero inoxidable 18/10.
- Instalación: Empotrar.
- Válvula canasta 3 1/2.
- Espesor de acero: 1 mm.
- Incluye conjunto sifón doble.



Accesorio



Válvula canasta
3 1/2" con rebalse

Grifo sugerido



INX-914

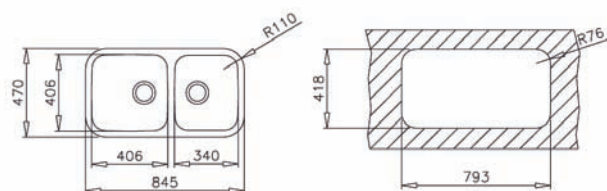
Código Producto:
749140210

Código Producto: 115000008

Código Producto: 115030007


TU 33.18-8R S/REB

- Medidas: 845 x 470 mm.
- Profundidad de cubeta: 250/200 mm.
- Acero inoxidable 18/10.
- Instalación: Empotrar.
- Válvula canasta 3 1/2".
- Espesor de acero: 1 mm.
- Incluye conjunto sifón doble.



Accesorio


 Válvula canasta
3 1/2"

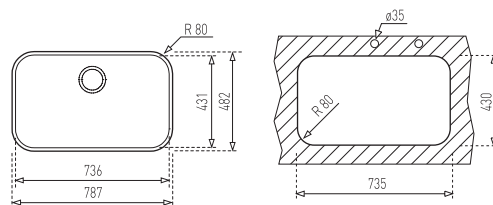
Grifo sugerido


PRO-COMPACT

 Código Producto:
38931702

TU 31.19-8 S/REB

- Medidas: 787 x 482 mm.
- Profundidad de cubeta: 200 mm.
- Acero inoxidable 18/10.
- Instalación: Empotrar.
- Válvula canasta 3 1/2".
- Espesor de acero: 0.80 mm.
- Incluye conjunto sifón simple.



Accesorio


 Válvula canasta
3 1/2"

Grifo sugerido


INX 983

 Código Producto:
749830210

Código Producto: 10125047

Código Producto: 10125120

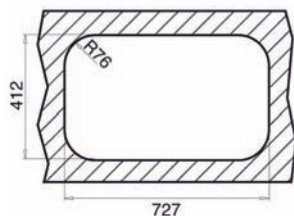
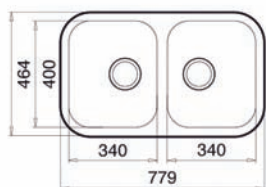


EMPOTRAR



TU 30.18-8R S/REB

- Medidas: 779 x 464 mm.
- Profundidad de cubeta: 200 mm.
- Acero inoxidable 18/10.
- Instalación: Empotrar.
- Válvula canasta 3 1/2".
- Espesor de acero: 1 mm.
- Incluye conjunto sifón doble.



Accesorio



Válvula canasta
3 1/2"

Grifo sugerido



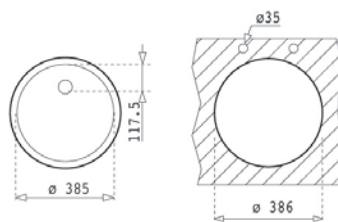
MY PRO

Código Producto:
18161002



BE REDONDO 39.18 C/REB

- Medidas: Ø 390 mm.
- Profundidad de cubeta: 180 mm.
- Acero inoxidable 18/10.
- Instalación: Empotrar.
- Válvula canasta 3 1/2".
- Espesor de acero: 0.80 mm.
- Incluye conjunto sifón simple.



Accesorio



Válvula canasta
3 1/2" con rebalse

Grifo sugerido



Vita Maneral Extraible

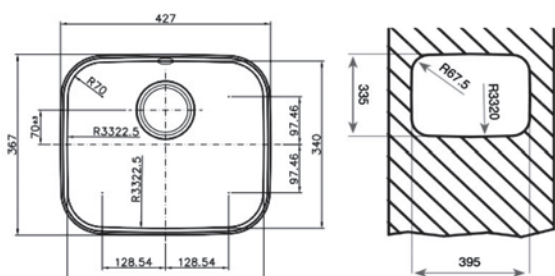
Código Producto:
249380210

Código Producto: 10125051

Código Producto: 10125092


BE 40.34 C/REB

- Medidas: 427 x 367 mm.
- Profundidad de cubeta: 180 mm.
- Acero inoxidable 18/10.
- Instalación: Empotrar.
- Válvula canasta 3 ½.
- Espesor de acero: 0.80 mm.
- Incluye conjunto sifón simple.



Accesorio


 Válvula canasta
3 ½" con rebalse

Grifo sugerido

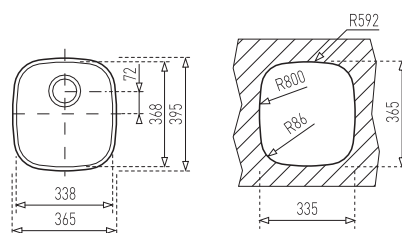

IN 915 CREco

 Código Producto:
539150280

Código Producto: 10125190


BE 34.37.15 C/REB

- Medidas: 365 x 395 mm.
- Profundidad de cubeta: 155 mm.
- Acero inoxidable 18/10.
- Instalación: Empotrar.
- Válvula canasta 3 ½.
- Espesor de acero: 0.70 mm.
- Incluye conjunto sifón simple.



Accesorio


 Válvula canasta
3 ½" con rebalse

Grifo sugerido


Vita

 Código Producto:
249380210

Código Producto: 10125135

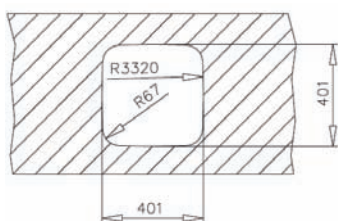
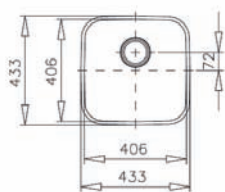


EMPOTRAR



BE 40.40-18 C/REB

- Medidas: 433 x 433 mm.
- Profundidad de cubeta: 180 mm.
- Acero inoxidable 18/10.
- Instalación: Empotrar.
- Válvula canasta 3 1/2.
- Espesor de acero: 0.80 mm.
- Incluye conjunto sifón simple.



Accesorio



Válvula canasta
3 1/2" con rebalse

Grifo sugerido



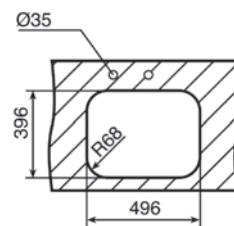
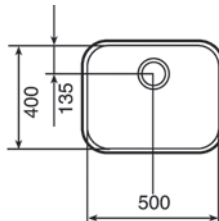
Elan

Código Producto:
35911502



BE 50.40.20 PLUS C/REB

- Medidas: 500 x 400 mm.
- Profundidad de cubeta: 200.
- Acero inoxidable 18/10.
- Instalación: Empotrar.
- Válvula canasta 3 1/2.
- Espesor de acero: 1 mm.
- Incluye conjunto sifón simple.



Accesorio



Válvula canasta
3 1/2" con rebalse

Grifo sugerido



ARES 938 / Maneral extraíble

Código Producto:
239381210

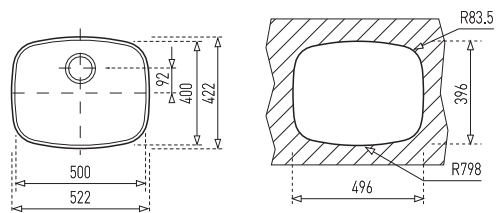
Código Producto: BE 40.40-25 S/R: 10125019
Código Producto: BE 40.40-20 C/R: 10125191
Código Producto: BE 40.40-18 C/R: 10125012

Código Producto: 91101560



BE 50.40.15 S/REB

- Medidas: 522 x 422 mm.
- Profundidad de cubeta: 155 mm.
- Acero inoxidable 18/10.
- Instalación: Empotrar.
- Válvula canasta 3 1/2".
- Espesor de acero: 0.70 mm.
- Incluye conjunto sifón simple.



Accesorio



Válvula canasta
3 1/2"

Grifo sugerido



Vita Maneral Extraíble

Código Producto:
249380210

Código Producto: **10125011**

**TRITURADOR TR 50.4**

- Triturador de material orgánico.
- Protector anticorrosión.
- Botón neumático para encimera.
- Máx. r.p.m. 1.425.
- Potencia 0.55 HP.
- Adecuado para modelos con válvula de 3 1/2 y 1 1/2".
- La materia triturada en finas partículas debe ser eliminada por el sistema de desagüe particular.
- No usar en redes que conecten a alcantarillados públicos (SISS). RES. EX N° 871/93.



Código Producto: 40197020

DISPENSADOR DE JABÓN UNIVERSAL

- Capacidad: 275 ml.
- Acabado cromado.
- Para orificio de diámetro de 35 mm.
- Para encimeras de máximo 20 mm. de espesor.



Código Producto: 11589001

**TABLA MADERA FREG. CLASSIC / ANGULAR**

- Tabla de madera para cortar.
- Superficie con tratamiento antiporoso.
- Diseño exclusivo para la gama Classic.

Código Producto: 40199222

**TABLA MADERA FREG. STYLO 1C / 1C 1E**

- Tabla de madera para cortar.
- Superficie con tratamiento antiporoso.
- Diseño exclusivo para la gama Stylo.

Código Producto: 40199201

**CESTA UNIVERSO BLANCA**

- Apto para fregaderos Teka.
- Limpieza a mano o en lavavajillas.
- Diseño exclusivo para las gamas Universo y Stena.

Código Producto: 40199061

**CESTA FREGADERO INOX.**

- Cesta de acero inoxidable.
- Diseño especial para fregaderos Teka.
- Disponible para serie DR.

Código Producto: 40199039

**CESTA FREGADERO INOX.**

- Cesta de acero inoxidable.
- Diseño especial para fregaderos Teka.

Código Producto: 40199037

**COLADOR INOX. R15**

- Colador inox universal.
- 420x200x74 R15.
- Fabricado en acero inoxidable de gran calidad.

Código Producto: 40199072



MULTIGRATER ROLLING PROFI

- Escurridor enrollable con rallador multiusos incorporado.

Código Producto: 40199260



DESAGÜE S/REBALSE C/CESTILLA 3 1/2"

- Conexión de base de 1/2".
- Incluye Cestilla retenedora de basura (fácil extracción).

Código Producto: 61001303



DESAGÜE C/REBALSE C/CESTILLA 3 1/2"

- Conexión de base de 1/2"
- Incluye Cestilla retenedora de basura (fácil extracción).
- Rebalse redondo según norma CE.

Código Producto: 61001302



TAPA DECORATIVA VÁLVULA 3 1/2"

Código Producto: 40199510



TRAMPA SIMPLE SALVA ESPACIO

- Conexiones para fregaderos de 1 cubeta.
- Diseñado para optimizar el espacio bajo el fregadero.

Código Producto: 61001097



TRAMPA DOBLE SALVA ESPACIO

- Conexiones para fregaderos de 2 cubetas con diferente profundidad.
- Diseñado para optimizar el espacio bajo el fregadero.

Código Producto: 61001104



TRAMPA DOBLE

- Conexiones para fregaderos de 2 cubetas con la misma profundidad.
- Diseñado para optimizar el espacio bajo el fregadero.

Código Producto: 61001096



WISH

ALIMENTOS BRILLANTES
PARA EXQUISITAS RECETAS

por
GRIFOS LAVADEROS TEKA



GRIFOS LAVADEROS

SERIE WISH

*El mejor acero inoxidable combinado con el mejor diseño y funcionalidad
hace de la grifería Teka, la estrella silenciosa de tu cocina.*



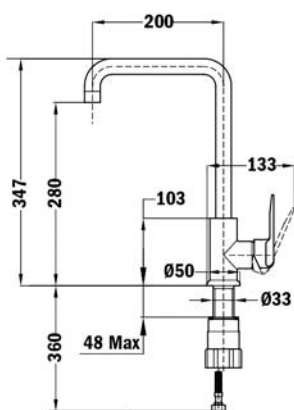
GAMA





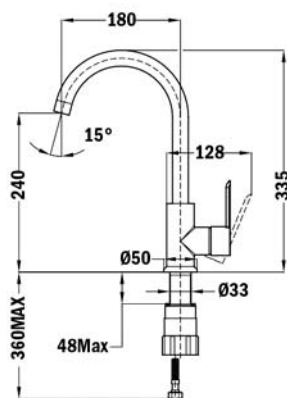
IN 994 ECO

- Modelo para lavaplatos.
- Superficie cromada de aprox. 12,5 micras.
- Aireador anticalcáreo metálico y cromado.
- Aireador de Ahorro 5 Litros/Min.
- Caño giratorio.
- Incluye flexibles homologados.
- Cartucho cerámico de elevada resistencia. (35 mm.)
- Incluye: Sistema de fácil instalación/No necesita herramientas.
- Fabricado en planta TEKA - Control de calidad TEKA.



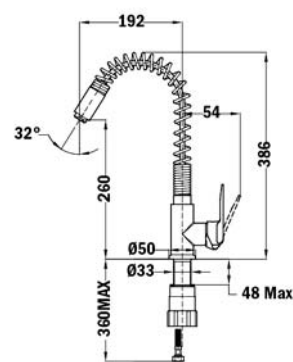
IN 915 CR ECO

- Modelo para lavaplatos.
- Superficie cromada de aprox. 12,5 micras.
- Aireador anticalcáreo metálico y cromado.
- Aireador de Ahorro 5 Litros/Min.
- Caño giratorio.
- Incluye flexibles homologados.
- Cartucho cerámico de elevada resistencia. (35 mm.)
- Incluye: Sistema de fácil instalación.
- Fabricado en planta TEKA - Control de calidad TEKA.



IN 934 CR ECO

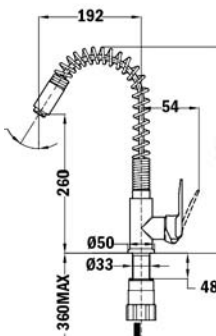
- Modelo para lavaplatos.
- Superficie cromada de aprox. 12,5 micras.
- Aireador anticalcáreo metálico y cromado.
- Aireador de Ahorro 5 Litros/Min.
- Caño extensible.
- Incluye flexibles homologados.
- Cartucho cerámico de elevada resistencia. (35 mm.)
- Incluye: Sistema de fácil instalación.
- Fabricado en planta TEKA - Control de calidad TEKA.





IN 934 NG ECO

- Modelo para lavaplatos.
- Superficie cromada de aprox. 12,5 micras.
- Aireador anticalcáreo metálico y cromado.
- Aireador de Ahorro 5 Litros/Min.
- Caño extensible.
- Incluye flexibles homologados.
- Cartucho cerámico de elevada resistencia. (35 mm.)
- Incluye: Sistema de fácil instalación .
- Fabricado en planta TEKA - Control de calidad TEKA.

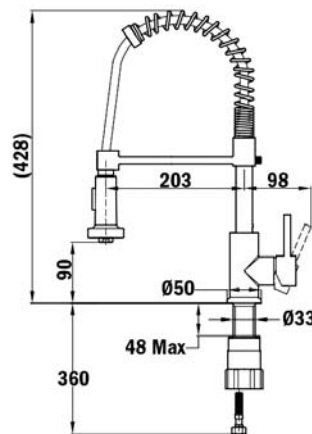


Código Producto: 53934128N



IN 939 ECO

- Modelo para lavaplatos.
- Superficie cromada de aprox. 12,5 micras.
- Aireador anticalcáreo metálico y cromado.
- Aireador de Ahorro 5 Litros/Min.
- Caño extensible, con fijación.
- Aireador con doble tipo de chorro.
- Incluye flexibles homologados.
- Cartucho cerámico de elevada resistencia. (35 mm.)
- Incluye: Sistema de fácil instalación.
- Incluye válvula con limitador de caudal (solo se puede instalar una vez)
- Fabricado en planta TEKA - Control de calidad TEKA.

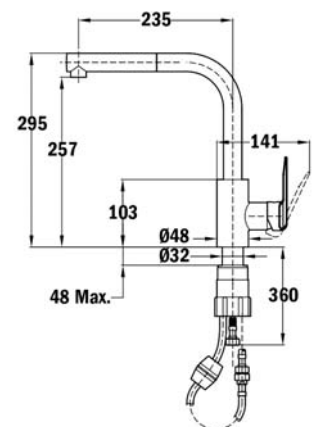


Código Producto: 539391280



IN 938 EXT

- Modelo para lavaplatos.
- Maneral extraíble
- Superficie cromada de aprox. 12,5 micras.
- Aireador anticalcáreo metálico y cromado.
- Aireador de Ahorro 5 Litros/Min.
- Incluye flexibles homologados.
- Cartucho cerámico de elevada resistencia. (35 mm.)
- Incluye: Sistema de fácil instalación.
- Fabricado en planta TEKA - Control de calidad TEKA.

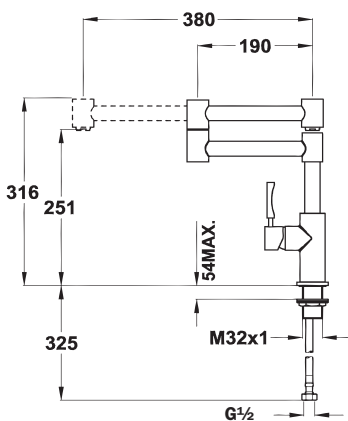


Código Producto: 539381280



INX 983

- Grifo de acero inoxidable.
- Caño articulado.
- Caño giratorio.
- Aireador anti-calcáreo.
- Cartucho de disco cerámico de elevada resistencia.
- Flexibles homologadas con junta antifugas de agua.
- Material de Acero Inoxidable AISI-304 (18/10).
- Alta resistencia a la corrosión.
- Fácil limpieza.
- Gran resistencia y durabilidad.
- Higiénico, material antibacterias.

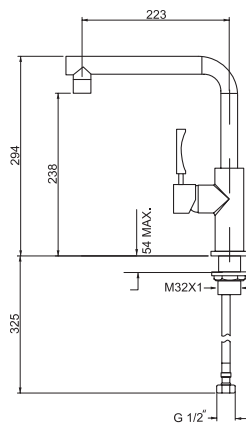


Código Producto: 749830210



INX 914

- Grifo de acero inoxidable.
- Exclusivo sistema regulador de caudal y limitador de temperatura.
- Caño giratorio.
- Aireador anti-calcáreo.
- Cartucho de disco cerámico de elevada resistencia.
- Flexibles homologadas con junta antifugas de agua.
- Material de acero inoxidable AISI-304 (18/10).
- Alta resistencia a la corrosión.
- Fácil limpieza.
- Gran resistencia y durabilidad.
- Higiénico, material antibacterias.

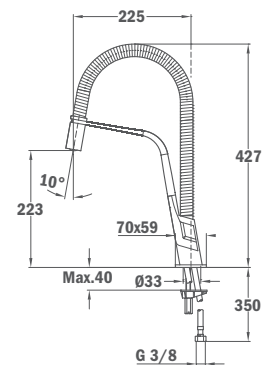


Código Producto: 749140210



IC 939

- Caño giratorio y flexible.
- Aireador anticalcáreo.
- Muelle flexible de alta resistencia.
- Flexible de acero inoxidable.
- Maneral extraíble con función chorro aireado.

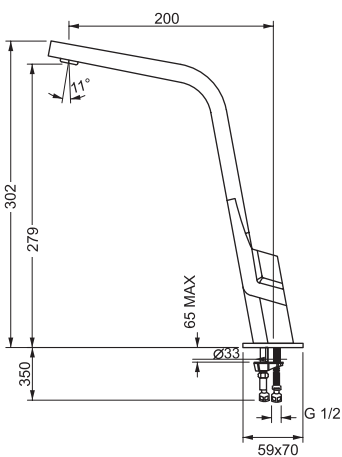


Código Producto: 339390210



IC 915 CROMO

- Acabado de superficie de 12,5 micras de Níquel-Cromo.
- Caño plano giratorio.
- Aireador anti-calcáreo.
- Cartucho de disco cerámico de elevada resistencia.
- Flexibles homologadas con junta antifugas de agua.

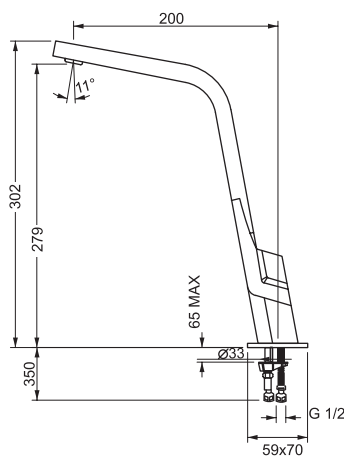


Código Producto: 339150210



IC 915 WHITE

- Acabado de superficie de 12,5 micras de Níquel-Cromo.
- Caño plano giratorio.
- Aireador anti-calcáreo.
- Cartucho de disco cerámico de elevada resistencia.
- Flexibles homologadas con junta antifugas de agua.

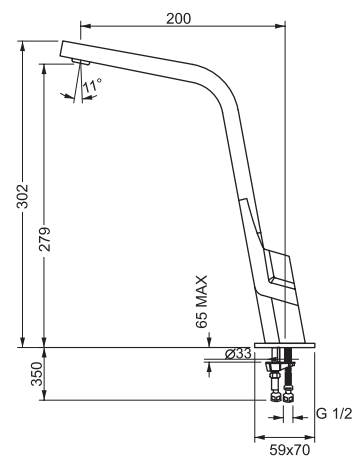


Código Producto: 33915021W



IC 915 BLACK

- Acabado de superficie de 12,5 micras de Níquel-Cromo.
- Caño plano giratorio.
- Aireador anti-calcáreo.
- Cartucho de disco cerámico de elevada resistencia.
- Flexibles homologadas con junta antifugas de agua.

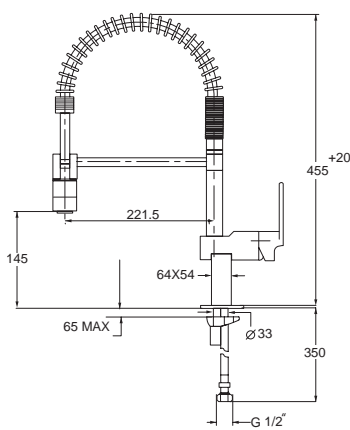


Código Producto: 33915021N



CUADRO PRO COMPACT

- Exclusivo sistema regulador de caudal y limitador de temperatura.
- Acabado de superficie de 12,5 micras de Níquel-Cromo.
- Caño giratorio.
- Aireador anti-calcáreo.
- Cartucho de disco cerámico de elevada resistencia.
- Flexibles homologadas con junta antifugas de agua.

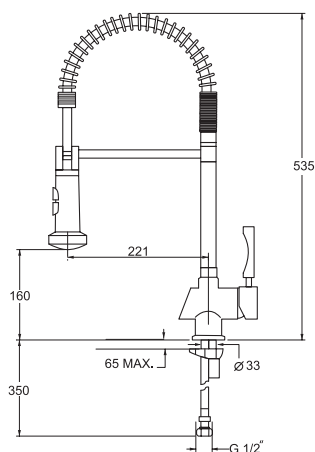


Código Producto: 38931702



MY PRO

- Exclusivo sistema regulador de caudal y limitador de temperatura.
- Acabado de superficie de 12,5 micras de Níquel-Cromo.
- Caño giratorio.
- Cartucho de disco cerámico de elevada resistencia.
- Flexibles homologadas con junta antifugas de agua.

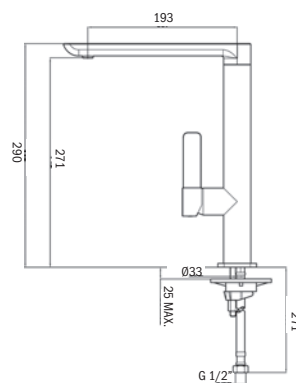


Código Producto: 18161002



FO 915

- Acabado de superficie de 12,5 micras de Níquel-Cromo.
- Caño giratorio.
- Aireador anti-calcáreo.
- Cartucho de disco cerámico de elevada resistencia.
- Flexibles homologadas con junta antifugas de agua.

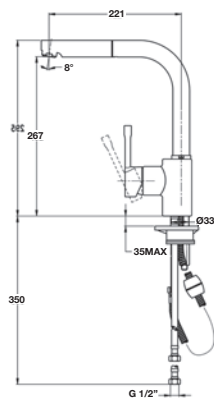


Código Producto: 629150210



ARES 938 **Maneral Extraíble**

- Maneral extraíble
- Exclusivo sistema regulador de caudal y limitador de temperatura.
- Acabado de superficie de 12,5 micras de Níquel-Cromo.
- Aireador anti-calcáreo.
- Cartucho de disco cerámico de elevada resistencia.
- Flexibles homologadas con junta antifugas de agua.

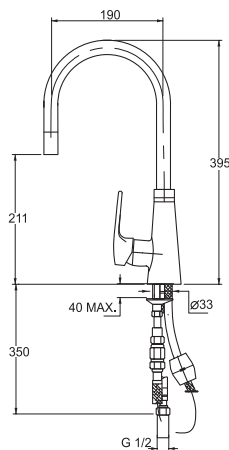


Código Producto: 239381210



VITA **Maneral Extraíble**

- Exclusivo sistema regulador de caudal y limitador de temperatura.
- Acabado de superficie de 12,5 micras de Níquel-Cromo.
- Caño giratorio.
- Aireador anti-calcáreo.
- Cartucho de disco cerámico de elevada resistencia.
- Flexibles homologadas con junta antifugas de agua.
- Maneral extraíble.

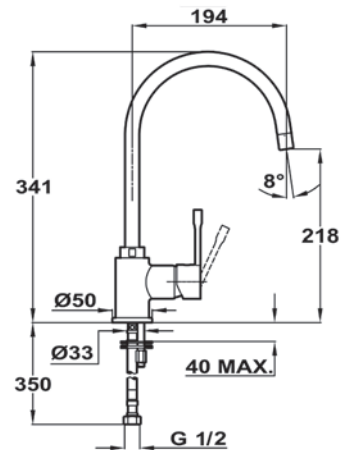


Código Producto: 249380210



SP 995

- Acabado de superficie de 12,5 micras de Níquel-Cromo.
- Caño giratorio.
- Aireador anti-calcáreo.
- Cartucho de disco cerámico de elevada resistencia
- Flexibles homologadas con junta antifugas de agua.

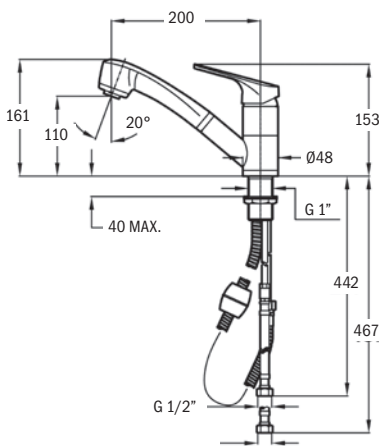


Código Producto: 559950210



MT PLUS MTP 978

- Maneral extraíble.
- Acabado de superficie de 12,5 micras de Níquel-Cromo.
- Aireador anti-calcáreo.
- Cartucho de disco cerámico de elevada resistencia.
- Flexibles homologadas con junta antifugas de agua.

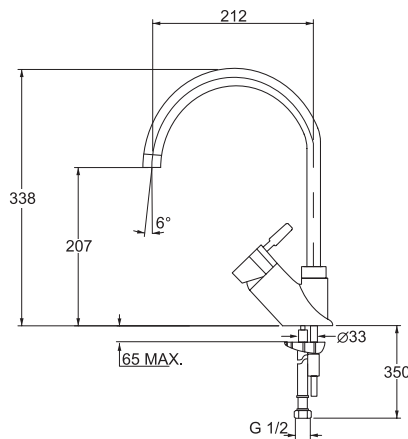


Código Producto: 469780210



ELAN

- Exclusivo sistema regulador de caudal y limitador de temperatura.
- Acabado de superficie de 12,5 micras de Níquel-Cromo.
- Caño giratorio.
- Aireador anti-calcáreo.
- Cartucho de disco cerámico de elevada resistencia.
- Flexibles homologadas con junta antifugas de agua.

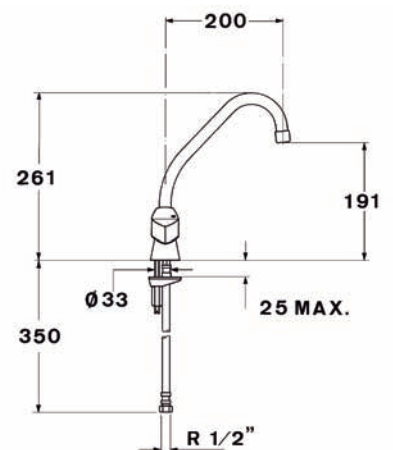


Código Producto: 35911502



BIMANDO LS 912

- Acabado de superficie de 12,5 micras de Níquel-Cromo.
- Caño giratorio.
- Aireador anti-calcáreo.
- Cartucho de compresión.

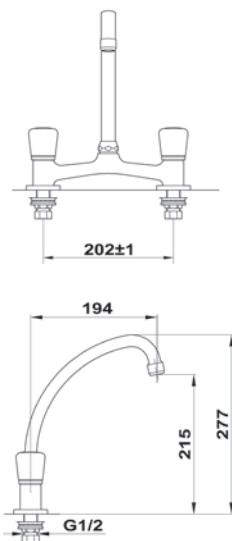


Código Producto: 37911284



COMBINACIÓN LASER LS 042

- Acabado de superficie de 12,5 micras de Níquel-Cromo.
- Caño giratorio.
- Aireador anti-calcáreo.
- Cartucho de disco cerámico de elevada resistencia.
- Flexibles homologadas con junta antifugas de agua.

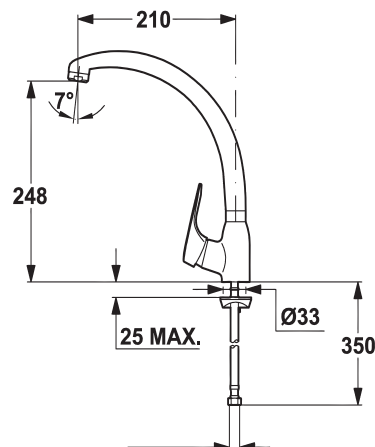


Código Producto: 370421M



INCA ALTO

- Acabado de superficie de 12,5 micras de Níquel-Cromo.
- Caño giratorio.
- Aireador anti-calcáreo.
- Cartucho de disco cerámico de elevada resistencia.
- Flexibles homologadas con junta antifugas de agua.

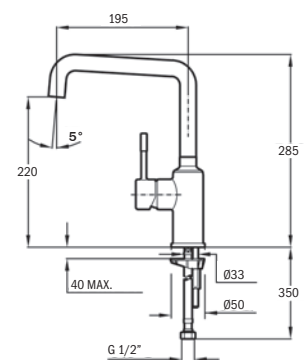


Código Producto: 53911402



FRAME

- Acabado de superficie de 12,5 micras de Níquel-Cromo.
- Caño giratorio.
- Aireador anti-calcáreo. Antivandálico.
- Cartucho de disco cerámico de elevada resistencia.
- Flexibles homologadas con junta antifugas de agua.

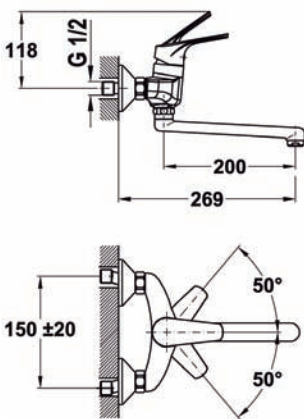


Código Producto: 509150210



MT PLUS MURAL INFERIOR

- Monomando lavaplatos mural.
- Caño inferior.
- Aireador anti-calcáreo.
- Caño de 200 mm.
- Exclusivo sistema regulador de caudal y limitador de temperatura.
- Acabado de superficie de 12,5 micras de Níquel-Cromo.
- Caño giratorio.
- Set de accesorios para instalación.

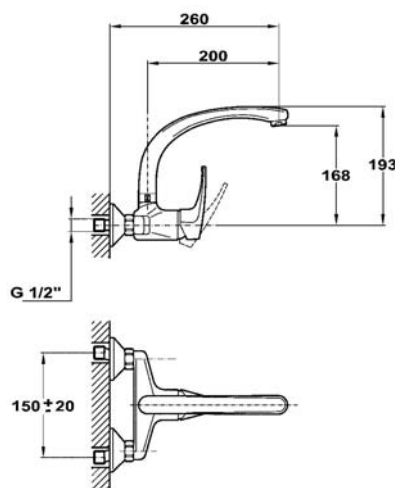


Código Producto: 460250200



MB2 024 MURAL ALTO

- Acabado de superficie de 12,5 micras de Níquel-Cromo.
- Caño giratorio.
- Aireador anti-calcáreo.
- Cartucho de compresión.
- Set de accesorio para instalación.

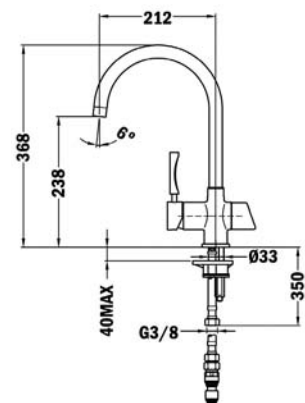


Código Producto: 4002402



OS 201 CON PURIFICADOR DE AGUA

- Grifo con función para agua filtrada
- 2 vías de agua independientes (agua filtrada y agua no filtrada)
- Incluye filtro

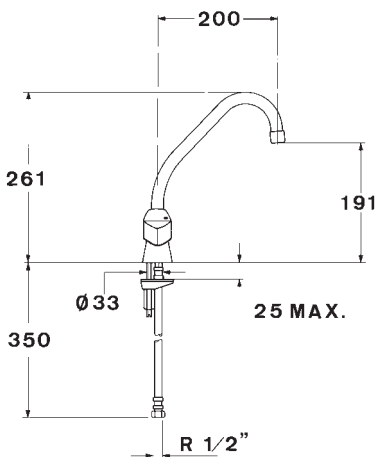


Código Producto: 182010210
Código Producto: (Repuesto Filtro) R1039600



LASER LS 041

- Acabado de superficie de 12,5 micras de Níquel-Cromo.
- Aireador anti-calcáreo.
- Nuevo mango.
- Cartucho de compresión de elevada resistencia.

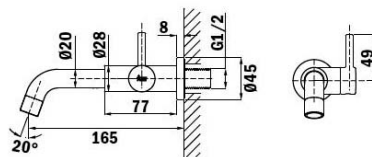


Código Producto: 1604184



IN 148

- Grifo de cocina mural.
- Agua fría.
- Equipado con cartucho cerámico de alta resistencia.

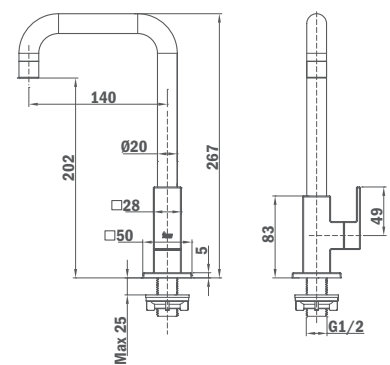


Código Producto: 161480200



IN 151

- Agua fría.
- Equipado con cartucho cerámico de alta resistencia.
- Incluye flexible homologado.

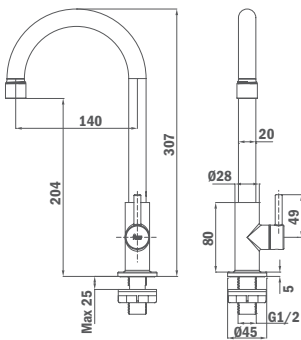


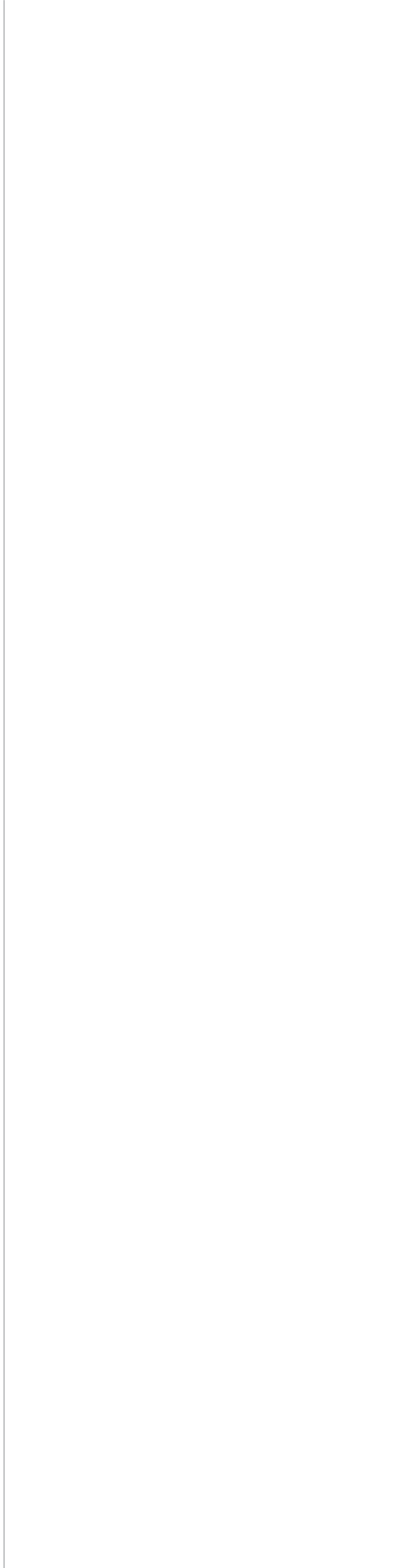
Código Producto: 161510210



IN 149

- Agua fría.
- Equipado con cartucho cerámico de alta resistencia.
- Incluye flexible homologado.









**GRIFOS
BAÑO**

SERIE WISH

*Por funcionalidad, diseño y con el mejor acero inoxidable, grifería para
baños de Teka, es la mejor elección.*



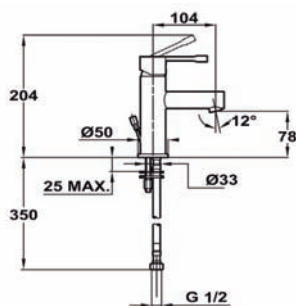
GAMA





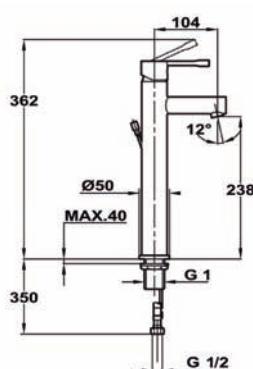
LAVAMANOS SPIRIT

- Monomando Lavamanos.
- Acabado de superficie cromada de 12,5 micras de Níquel-Cromo.
- Aireador metálico anticalcáreo.
- Flexibles homologados con junta antifuga de agua.
- Cartucho de disco cerámico de elevada resistencia.
- Sistema regulador de caudal y de temperatura.
- Certificación según normas internacionales.



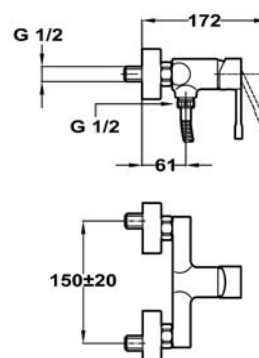
LAVAMANOS ALTO SPIRIT

- Monomando Lavamanos.
- Acabado de superficie cromada de 12,5 micras de Níquel-Cromo.
- Aireador metálico anticalcáreo.
- Flexibles homologados con junta antifuga de agua.
- Cartucho de disco cerámico de elevada resistencia.
- Sistema regulador de caudal y de temperatura.
- Certificación según normas internacionales.



DUCHA SPIRIT CON EQUIPO

- Monomando Ducha.
- Acabado de superficie cromada de 12,5 micras de Níquel-Cromo.
- Flexible de ducha con doble grapaje de 1,7 mt.
- Incluye Set Ducha Stick.
- Cartucho de disco cerámico de 35 mm. de elevada resistencia.
- Certificación según normas internacionales.



Código Producto: 553460210

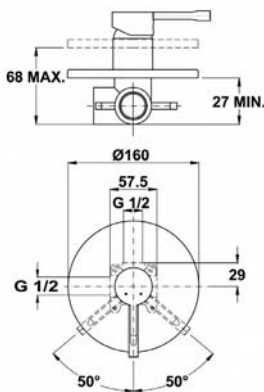
Código Producto: 553110210

Código Producto: 552320200



DUCHA SPIRIT EMPOTRADO

- Acabado de superficie cromada de 12,5 micras de Níquel-Cromo.
- Completo set de instalación (Empotrado)
- Cartucho de disco cerámico de elevada resistencia.
- No incluye accesorios de Ducha.

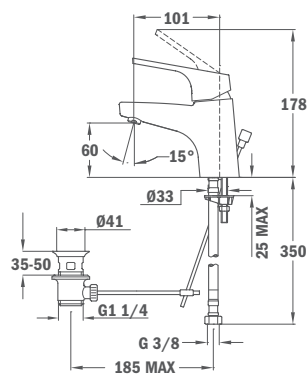


Código Producto: 552410200



LAVAMANOS MT PLUS

- Monomando Lavamanos.
- Acabado de superficie cromada de 12,5 micras de Níquel-Cromo.
- Aireador metálico anti-calcáreo.
- Cartucho de disco cerámico de elevada resistencia.

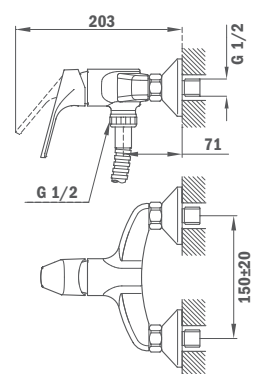


Código Producto: 463460210



DUCHA MT PLUS CON EQUIPO

- Monomando Ducha.
- Acabado de superficie cromada de 12,5 micras de Níquel-Cromo.
- Aireador metálico anti-calcáreo.
- Cartucho de disco cerámico de elevada resistencia.

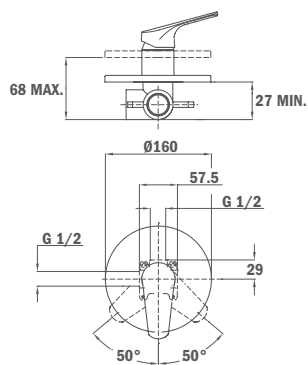


Código Producto: 462320200



MT PLUS EMPOTRADO

- Acabado de superficie de 12,5 micras de Níquel-Cromo.
- Completo set de instalación (Empotrado).
- Cartucho de disco cerámico de elevada resistencia de 40 mm.
- No incluye accesorios de Ducha.

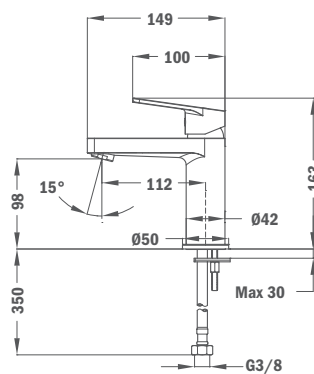


Código Producto: 462410200



LAVAMANOS MANACOR

- Monomando Lavamanos.
- Aireador de ahorro de agua a 5 Lts/min.
- Incluye flexibles homologados.
- Sin desague automático.

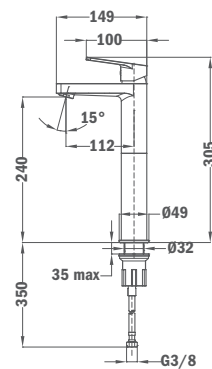


Código Producto: 843461280



LAVAMANOS ALTO MANACOR

- Monomando Lavamanos.
- Altura de 112 mm.
- Sin desague automático.
- Aireador de ahorro de agua a 5 Lts/min.
- Incluye flexibles homologados.

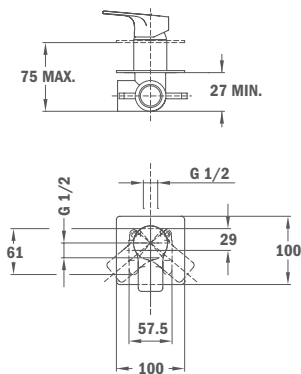


Código Producto: 843111280



SERIE MANACOR

- Acabado de superficie cromada de 12,5 micras de Níquel-Cromo.
- Completo set de instalación (Empotrado)
- Cartucho de disco cerámico de elevada resistencia.
- Plato ultra delgado
- No incluye accesorios de Ducha.

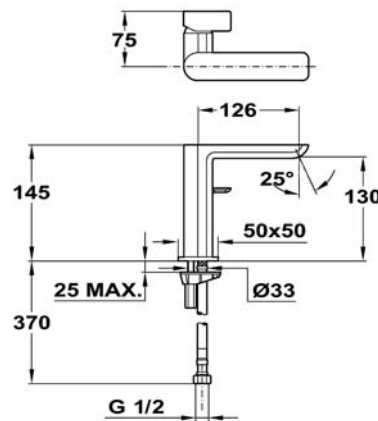


Código Producto: 842411200



LAVAMANOS FORMENTERA

- Monomando Lavamanos.
- Acabado de superficie cromada de 12,5 micras de Níquel-Cromo.
- Sistema antisalpicaduras y de ahorro de agua (4 Lim/min).
- Aireador anticalcáreo integrado.
- Incluye flexibles homologados.
- Cartucho de disco cerámico de 35 mm. de elevada resistencia.
- Sistema regulador de caudal y de temperatura.
- Certificación según normas internacionales.

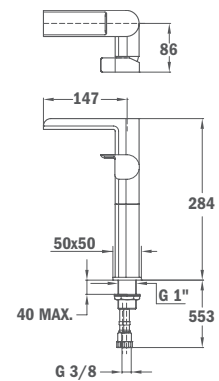


Código Producto: 623310210



LAVAMANOS ALTO FORMENTERA

- Monomando Lavamanos.
- Chorro tipo cascada.
- Sin desagüe automático.
- Incluye flexibles homologados.

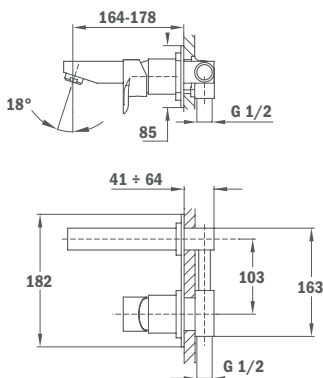


Código Producto: 623110210



LAVAMANOS PARED FORMENTERA

- Monomando Lavamanos.
- Acabado de superficie de 12,5 micras de Níquel-Cromo.
- Aireador anti-calcáreo.
- Cartucho de disco cerámico de elevada resistencia.

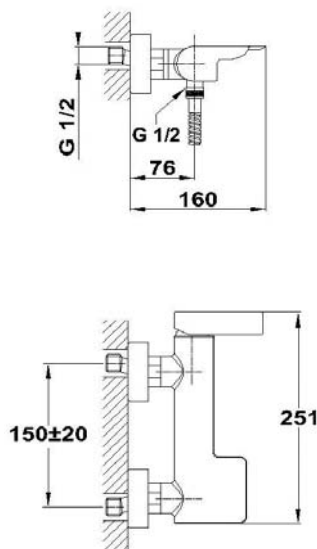


Código Producto: 624610200



DUCHA FORMENTERA

- Monomando Ducha.
- Acabado de superficie cromada de 12,5 micras de Níquel-Cromo.
- Chorro de agua tipo cascada.
- Flexible de ducha con doble grapaje de 1,5 mt.
- Incluye Set Ducha Stylo Sport.
- Cartucho de disco cerámico de 35 mm. de elevada resistencia.
- Sistema regulador de caudal y de temperatura.
- Certificación según normas internacionales.

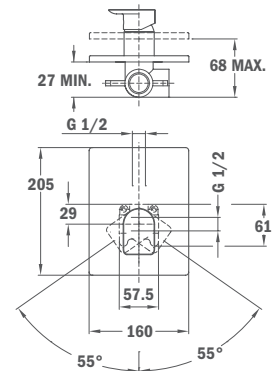


Código Producto: 622310200



DUCHA FORMENTERA EMPOTRADO

- Completo set de instalación (Empotrado)
- Cartucho de disco cerámico de elevada resistencia de 40 mm.
- Plato ultra delgado
- No incluye accesorios de Ducha.



Código Producto: 622410200



ROCIADOR DE DUCHA FORMENTERA

- Cromado
- Junta esférica giratoria
- Anticalcáreo
- Dimensiones 279 x 279 mm

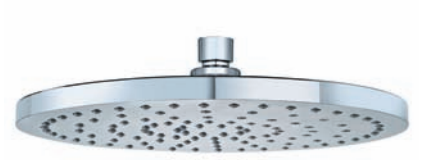
Código Producto: 790066500



ROCIADOR DISK II 200

- Cromado
- Diámetro 200 mm
- Anticalcáreo

Código Producto: 790066400



ROCIADOR DE DUCHA ICE L-250

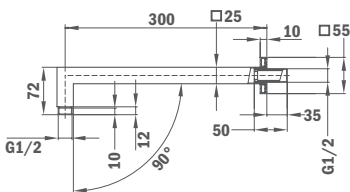
- Cromado.
- Diámetro 250 mm.
- Anticalcáreo.

Código Producto: 790066300



BARRA DUCHA FORMENTERA 300

- Conexión de 1/2"



Código Producto: 790075500



BARRA DUCHA SPIRIT 300

- Cromado.
- Largo 300 mm.

Código Producto: 790075700



BARRA DUCHA BALTIC REGULABLE CON JABONERA

- Diámetro Ø 25 mm.
- Altura 60 Cm.
- Jabonera incorporada
- Ajuste de altura del maneral
- Soporte de pared superior ajustable hace que sea perfecto para obras de renovación
- Incluye completo set de instalación.

Código Producto: 7900150



SISTEMA DE DUCHA UNIVERSO PRO

- Sistema de instalación universal sobre mezclado exterior de baño-ducha o ducha.
- Sistema de instalación.
- Barra de ducha con inversor cerámico de gran caudal.
- Nuevo rociador Ice L 250 mm.
- Maneral anticalcáreo Ice 3 funciones.
- Soporte deslizante.
- Flexible ducha latón cromado 150 cm.
- Flexible de conexión de latón cromado 80 cm.

Código Producto: 790027200



SISTEMA DE DUCHA MT PLUS COMPLETO

- Sistema de barra-ducha completo.
- Rociador cabezal modelo Disk II (Anticalcáreo)
- Inversor cerámico.
- Maneral modelo Stylo Sport (Anticalcáreo)
- Barra telescópica regulable en altura de 800 -1300 mm.
- Flexible ducha latón cromado 150 cm.

Código Producto: 462980200



COMBO ACCESORIOS ALAIOR

- Combo de accesorios de Baño.
- Barra para toalla.
- Toallero tipo anillo.
- Doble gancho para colgar.
- Jabonera de cristal.
- Papelero metálico con tapa.

Código Producto: 170890200



COMBO INCA BAÑO COMPLETO

- Caja que incluye todo los accesorios para montar un baño completo
- Barra Deslizante + Grifo Lavatorio + Grifo Tina/Ducha INCA
- Cada elemento cuenta con los correspondientes Kits de Instalación
- Maneral con sistema anticalcáreo

Código Producto: 537101280

INODORO FORMENTERA BTW

- Pack inodoro completo de dos piezas de tanque bajo adosado a la pared (BTW) con salida dual, juego de fijación, cisterna con alimentación inferior, mecanismo de doble descarga de 3 / 6 litros y tapa ultra-slim de cierre progresivo.
- Toma de agua: Inferior a derecha e izquierda con tapón embellecedor para entrada no utilizada
- Descarga: Arrastre
- Instalación: A suelo
- Salida: Dual
 - Vertical: 145 - 250 mm
 - Horizontal: 180 mm
- Peso Bruto: 49 Kg



Código Producto: 70.017.02.00

INODORO MANACOR

- Inodoro Back to Wall, con tanque y sistema de descarga de arrastre o wash down.
- Fabricado en porcelana vitrificada blanca de alta calidad con doble vitrificado que evita la acumulación de residuos y bacterias.
- Tecnología Rimless para un eficiente lavado del interior de la taza.
- Inodoro de bajo consumo con doble pulsador de 6/ 3 lpd.
- Asiento y tapa ULTRA SLIM desmontable con bisagras de acero inoxidable y cierre suave.
- Toma de agua con opción de conexión a ambos lados con tapón embellecedor para entrada no utilizada.
- Peso Bruto: 54 Kg.



Código Producto: 70.019.02.00

INODORO INCA

- Inodoro Back to Wall, con tanque y sistema de descarga de arrastre o wash down.
- Fabricado en porcelana vitrificada blanca de alta calidad con doble vitrificado que evita la acumulación de residuos y bacterias.
- Tecnología Rimless para un eficiente lavado del interior de la taza.
- Inodoro de bajo consumo con doble pulsador de 6/ 3 lpd.
- Asiento y tapa ULTRA SLIM desmontable con bisagras de acero inoxidable y cierre suave.
- Toma de agua con opción de conexión a ambos lados con tapón embellecedor para entrada no utilizada.
- Peso Bruto: 46 Kg.



Código Producto: 70.020.02.00

HORNOS Y COMPACTOS



HYDROCLEAN PRO

Sistema automático de limpieza.



HYDROCLEAN ECO

Sistema de limpieza manual que consiste en verter un vaso de agua en su parte inferior del horno en frío, seleccionar la función de resistencia inferior, ajustar la temperatura a 90 °C. durante 4 minutos y posteriormente dejar que se enfríe durante 20 minutos.



20% DE AHORRO DE ENERGÍA

Reducir el consumo y ahorrar hasta un 20% más de electricidad sin renunciar a la potencia y la eficiencia en la cocina.



A NIVEL DE EFICIENCIA

Menor consumo de energía, menos de 0.80 kW/h. de cocinado.



PANTALLA TFT 5"

Display en pantalla de cristal líquido de funciones del producto, que incluye fotografías de las recetas y modificación digital de los parámetros del horno.



FUNCIÓN ECO

Gestión eficiente de la energía gracias a un sistema de control de temperatura inteligente que utiliza el calor residual de la cavidad para terminar de cocinar sin desperdiciar energía innecesaria.



ACERO INOXIDABLE ANTIHUELLA

Un recubrimiento especial en la superficie de acero inoxidable evita que las huellas dactilares dejen marcado el horno, manteniendo la puerta del panel de control impecable en todo momento.



CIERRE SUAVE

Con el sistema de cierre suave, evita los desagradables cierres bruscos de la puerta del horno, ya que esta se cierra solo, de manera suave.



COCCIÓN LENTA

Esta función ralentiza el ritmo de cocción para preservar completamente todo el jugo, sabor, aroma y nutrientes esenciales, del alimento, es decir, todas las propiedades se conservan, por mayor tiempo.



SISTEMA DE GUÍAS EXTRABLES PLUS

El sistema de guía telescópica plus le permite sacar la mayor parte de la bandeja, (desde el 83% al 100%) solo con el modelo Plus, de manera fácil y sin problemas, sin el riesgo de derrames en la cocina.

El sistema Clip-on de las guías también las hace más fáciles de instalar.

Las bandejas están equipadas con un sistema antivuelco.



APC ASESOR PERSONAL DE COCINADO

17 recetas a su alcance de los dedos. Simplemente, preparar los ingredientes y su asistente personal hará el trabajo de elegir la temperatura adecuada, la función correcta y el tiempo necesario, de forma automática.



SONDA TÉRMICA

La sonda térmica proporciona información precisa de la temperatura para asegurar el punto de cocción deseado.



PRECALENTAMIENTO AUTOMÁTICO EXPRESS

Reduce el tiempo de precalentamiento cuando el horno está frío (fase de mayor consumo de electricidad).



PRECALENTAMIENTO RÁPIDO

Reduce el tiempo de precalentamiento en un 60% cuando el horno está frío (fase mayor en el consumo de electricidad).

VENTILACION TANGENCIAL

La ventilación tangencial tiene 2 tomas de aire, mientras que la ventilación tangencial Plus con 2 velocidades tiene 4, reduciendo la temperatura de la puerta y la transferencia de calor al gabinete.

VENTILACION DINAMICA

Gracias a las 2 tomas de aire, la temperatura de la puerta y la transferencia de calor al gabinete se reducen.

SISTEMA COOL TOUCH®

Los hornos Teka con hasta 4 paneles de vidrio evitan quemaduras. Además, los paneles de vidrio y las puertas se pueden desmontar, lo que facilita su limpieza.



DESCONGELACIÓN

La función de descongelación es la respuesta perfecta a la creciente utilización de las comidas pre-cocidas y congeladas. La descongelación se realiza a través de ciclos cortos de aire.



PIZZA

Esta función calienta desde la parte inferior y trasera del horno a 3.200 W. con la activación del ventilador se mejora la distribución del calor. Se recomienda para pizzas, pasteles de hojarasca, pasteles con rellenos, etc.



TURBO

El turbo es un elemento de calefacción instalado en la parte posterior del horno. Con él se alcanza una temperatura uniforme y permite cocinar en varias alturas, al mismo tiempo, evitando la mezcla de sabores y olores entre los alimentos.



VENTILADOR + CALOR HOMOGENEO

Calentar desde la parte superior del horno. Ideal para alimentos suaves y para recalentar. El ventilador distribuye calor uniformemente alrededor del horno, reduciendo el tiempo de cocción y la temperatura.



GRILL CONVENCIONAL + VENTILADOR

Dorando desde la parte superior del horno + calentando desde la inferior; es ideal para asar a la parrilla y gratinar en forma superficial. El ventilador distribuye el calor de manera uniforme en todo el horno, reduciendo el tiempo de cocción y la temperatura.



MAXI GRILL + VENTILADOR

Se utiliza cuando es necesaria la cocción del alimento, al mismo tiempo que se dora la superficie. Es ideal para grandes platos como aves y similares.



GRILL + VENTILADOR

Ideal para cocinar y dorar pequeñas cantidades de comida de manera rápida (especialmente carne).



CALOR INFERIOR + VENTILADOR

Distribuye el calor producido en la parte inferior del horno y es ideal para pasteles con mermelada o relleno de fruta, que sólo requieren calentamiento desde abajo. El precalentamiento es siempre necesario con este ajuste.



GRILL + CALOR INFERIOR

Especialmente adecuada para asados, de cualquier tamaño.



CALENTAMIENTO CONVENCIONAL

Utilizado para las recetas tales como bizcochos y tartas, en la cual el calor tiene que ser plano para lograr una textura esponjosa. La temperatura recomendada: 170°C -210°C.



MAXI GRILL

Permite que grandes alimentos sean cocinado más rápido que una parrilla estándar, y a un mayor poder reduce el tiempo necesario para dorar los alimentos.



GRILL

Para asar y dorar, especialmente adecuado para las carnes fina de medio corte, como embutidos y similares. La temperatura recomendada: 170-220°C.



CALOR SUPERIOR

Calor sólo desde la parte superior, adecuado para asar pequeñas porciones de carne y pescado.



CALOR INFERIOR

Calor sólo desde la parte inferior del horno, apto para cocinar platos con un contenido de pastelería.



VAPOR

La función de "vapor" es perfecto para cocinar más rápido y de manera más saludable. Debido a que con el vapor, la comida nunca se quema y mantiene todas las vitaminas y nutrientes esenciales, proporcionando platos jugosos y de buen gusto en un periodo muy corto de tiempo. Es perfecto para cocinar pescado y carnes blancas.



CALENTAMIENTO

Sólo calor proviene de la parte inferior. Recomendado para mantener la comida caliente antes de ser servida.



FERMENTAR

Especialmente diseñado para permitir que la masa para pan y pastelería se eleve.

MICROONDAS



ACERO INOXIDABLE ANTIHUELLA

Un recubrimiento especial en la superficie de acero inoxidable evita que las huellas dactilares dejen marcado el horno, manteniendo la puerta del panel de control impecable en todo momento.



SISTEMA DE APERTURA ELECTRÓNICA

El sistema de apertura electrónica de la puerta permite abrir el microondas sin necesidad de hacer mayor esfuerzo, con solo pulsar un botón.



MEMORIA

Gracias a la función de memoria, puede almacenar hasta un máximo de tres configuraciones en su microondas mediante la introducción de la hora y otros parámetros. Esto significa que puede repetir sus recetas favoritas tantas veces como desee y siempre obtener los mismos resultados.



MENUS DE ACCESO DIRECTO

Algunos modelos Teka tienen hasta 8 menús de acceso directo. Gracias a esta función, el horno microondas calcula el tiempo y la energía necesaria para cocinar comidas pre-establecidas de forma automática (carne, pescado, palomitas de maíz, pizza, etc.).



DOBLE ENTRADA DE MICROONDAS

Este sistema distribuye las olas de calor de manera más uniforme, ya que emite las microondas desde dos puntos diferentes.



PLATO DORADOR (FUNCIÓN CRUNCH)

El plato dorador es un accesorio que le ayuda a cocinar de forma saludable y fácil. Crujientes e incluso para cocinar platos con resultados garantizados. Se puede freír todo tipo de comida en ella utilizando sólo una cucharada de aceite.



MICROONDAS

Se utiliza para el calentamiento de cualquier tipo de comida y/o bebida o para cocinar una comida en menos tiempo que un horno convencional.



MICROONDAS + TURBO

Esta función está diseñada específicamente para una cocción más rápida.



MICROONDAS + GRILL

Esta función combinada es ideal para cocinar aves, carne o pasta que necesitan una superficie grillada y crujientes.



GRILL

La función de grill es ideal para asar y dorar todo tipo de alimentos.



DESCONGELAMIENTO POR TIEMPO

La función descongelación por tiempo siempre trabaja a un nivel de potencia fijo. En los modelos electrónicos y de control táctil se puede variar la potencia para descongelar más eficientemente.



DESCONGELACIÓN POR PESO

La descongelación automática por peso está disponible en todos los modelos electrónicos y de control táctil. Se calcula el tiempo necesario para descongelar la comida en función del tipo de alimento y el peso.



BLOQUEO DE SEGURIDAD PARA NIÑOS

Esta función está especialmente diseñado para contribuir a su seguridad, evitando el uso accidental por niños o las personas mayores y para facilitar la limpieza del horno microondas mediante el bloqueo del aparato.



SISTEMA DE FÁCIL INSTALACIÓN

Nuevo sistema de instalación, más rápido y más fácil con un marco frontal integrado y sistema para desmontar.



BASE CERÁMICA

Sustituyendo el plato giratorio tradicional por una base de cerámica se ofrece una distribución de onda constante que proporciona los mejores resultados de cocción. Le permite cocinar más rápido mientras reduce el consumo de energía. El área de cocción también es más espaciosa y el compartimiento es más fácil de limpiar.

ENCIMERAS



MULTISLIDER PRO

El panel de control Touch Control MultiSlider PRO con control individual y directo de cada zona de cocción permite un mayor nivel de precisión y ofrece varias funciones especiales de cocción.

Cada zona posee su control individual.



MULTISLIDER

Aumente el nivel de potencia de cada zona de cocción simplemente deslizando un dedo sobre la línea del control táctil MultiSlider.



TOUCH CONTROL SLIDER

Permite el acceso rápido a las opciones de control táctiles tales como nivel de potencia simplemente deslizando el dedo.



FUNCIÓN POTENCIA EXTRA.

Esta función le permite aumentar la potencia total de la zona seleccionada hasta un 70% durante 10 minutos. Es ideal para las recetas que requieren de ebullición rápida o carne con alta temperatura.



FUNCIÓN POWER

La potencia aumentada total de la zona seleccionada se incrementa un 35%, por un máximo de 10 minutos. Es ideal para el calentamiento rápido o líquidos que requieran ebullición rápidamente.



FUNCIÓN SYNCHRO

Permite la activación simultánea de dos zonas para una superficie de cocción más amplia.



FUNCIÓN MANEJO DE POTENCIA

Reduce la potencia total de la encimera para que no exceda la potencia contraída en su hogar.



STOP & GO

Puede detener el proceso de cocción sin tener que reiniciar la encimera. Si pulsa el sensor de parada, la zona de cocción se desconecta evita que la comida se queme o entre en proceso de cocción excesiva. Con un simple toque, la superficie volverá automáticamente a su temperatura original.



ZONA FLEXI

La superficie de inducción se amplía hasta 38 x 28 cm lo que le permite utilizar varias cacerolas al mismo tiempo, sin desperdicio de energía.



EBULLICIÓN RÁPIDA

Los modelos con esta función comienzan hirviendo a la máxima potencia. Este sistema controla la potencia con el fin de asegurar una ebullición. Produce ahorro de energía del 10% en comparación con un sistema de ebullición normal.



A FUEGO LENTO

La temperatura está cerca de la ebullición (80-90°C de cocción lenta).



DERRETIDO

Ideal para preparar fondues o derretir chocolate (45°-55°C).



MANTENER CALIENTE

Los platos mantendrán su temperatura ideal (35°C) hasta que llegue el momento de servirlos.



SILENCIAR

Permite silenciar los cambios de nivel de cocción, permitiendo que la señal acústica este en las funciones cuando sea solicitada.



OPTIMIZACIÓN DE RECIPIENTES

Este innovador sistema, exclusivo de la gama de inducción Teka, alcanza el nivel de potencia seleccionado, independientemente de la calidad de hierro del sartén u olla.



BLOQUEO DE SEGURIDAD

Esta función bloquea el panel para evitar que niños jueguen en él.



PROGRAMADOR DIGITAL

Le permite programar el inicio y el final de la cocción de 1 minuto a 99 minutos. Cuando el tiempo programado ha terminado, la placa de cocción se apaga y emite una alarma acústica.



OPTIMIZACIÓN DE ENERGÍA

Los quemadores de alta eficiencia de nuestras placas ahorran entre un 20% y un 25% más que los quemadores tradicionales, mejorando la combustión de los gases.



AUTOENCENDIDO

Un generador de chispas, montado en el interior del cuerpo del quemador de gas, enciende de forma automática la llama, lo que evita tener que utilizar encendedores o fósforos tradicionales.



AUTO BLOQUEO

El termopar es un elemento de seguridad situado en el quemador. Cuando el termopar detecta que la llama se ha apagado, este sistema corta el flujo de gas en un periodo de aproximadamente 10 a 20 segundos.



QUEMADOR TRIPLE CORONA

El quemador triple corona proporciona energía extra en algunos modelos de gas, alcanzando una potencia máxima de 4,2 kW.



QUEMADOR DOBLE CORONA

El quemador de doble corona proporciona energía extra en algunos modelos de gas, alcanzando una potencia máxima de 5 kW.



QUEMADOR ENRASADO

La nueva gama EW cuenta con quemadores enrasados (no sobresalen). El modelo de 90 cm. incluye un accesorio para wok en hierro fundido).

CAMPANAS



BAJA RUMOROSIDAD

Las campanas Teka se caracterizan por su bajo nivel sonoro.



INDICADOR DE SATURACIÓN DE FILTROS

Algunos modelos Teka tienen una pantalla electrónica que le dice cuando los filtros antigrasa deben ser lavados para mantener un rendimiento óptimo.



PROGRAMADOR DE APAGADO

Gracias al programador, el tiempo de uso puede ser fácilmente controlado y la campana se apagará en forma automática una vez que el tiempo seleccionado ha terminado.



LUCES LED

La larga vida se destaca como el número uno de los beneficios de las luces LED. Por otra parte, la iluminación LED ofrece alto brillo y está libre de productos químicos tóxicos.



LUCES HALÓGENAS

Las lámparas halógenas proporcionan el menor consumo y una vida promedio. Ellas producen una luz blanca que ofrece el más alto rendimiento de color.



LUCES INCANDESCENTES

Las lámparas incandescentes producen una luz homogénea y cálida, creando un gran rendimiento de color.



EXTRACCIÓN PERIMETRAL

Este sistema proporciona succión más consistente, reduciendo al mínimo su consumo. Por otra parte, ya que su superficie abierta es más pequeña, baja los niveles de ruido a sólo 40 dB (A).

ECOPOWER

MOTOR ECOPOWER

Estos motores alcanzan más del 60% de ahorro de energía y poseen Eficiencia energética clase A. (Para Europa)



ULTRA DELGADO

La optimización del proceso de fabricación ha permitido un diseño ultra fino con una altura de 45 mm del cuerpo, lo que le permite adaptar su cocina para el diseño más puro.



ACERO INOXIDABLE ANTIHUELLA

Es un tratamiento especial aplicado a las superficies de acero inoxidable de los electrodomésticos, que crea una fina película que impide que las huellas dactilares se marquen en el aparato.

REFRIGERADORES



ETIQUETA ENERGÉTICA

Este sistema de clasificación consiste en 7 categorías diferentes de A++ (más eficiente) a D (menos eficiente). Según norma Europea y Chilena.



ACERO INOXIDABLE ANTIHUELLA

Es un tratamiento especial aplicado a las superficies de acero inoxidable de los electrodomésticos, que crea una fina película que impide que las huellas dactilares se marquen en el aparato.



NO FROST

El sistema No Frost Teka controla el nivel de humedad en todo momento y evita que el hielo y la escarcha se acumule en las paredes y los alimentos.



SISTEMA FUZZY LOGIC

Proporciona una temperatura constante y precisa de forma automática sin tener que controlar estos ajustes de manera manual.



FUNCIÓN VACACIONES

Es ideal cuando el refrigerador no va a ser utilizado durante un largo período de tiempo. Esto se puede traducir en un menor consumo. Esta función desactiva el conservador y mantiene la congelación del freezer a -18°C.



FUNCIÓN ECO

Esta función mantiene el refrigerador a una temperatura óptima, el conservador a 6°C y el freezer a -18°C.



SISTEMA ANTIBACTERIAL

Gracias a esta característica, la comida se mantiene fresca y adecuada por más tiempo, evitando la aparición de enfermedades como la salmonella.



COMPARTIMENTO CHILLER

Es un compartimento que mantiene una temperatura constante de alrededor de 0°C (entre 0 y 3°C) para mantener todas las propiedades nutritivas de los alimentos.



AUTONOMÍA

El número de horas que un congelador puede funcionar después de un corte de energía sin que se deterioren los alimentos, manteniendo la puerta cerrada.

LAVAVAJILLAS



BAJA RUMOROSIDAD

Los lavavajillas Teka se caracterizan por su bajo nivel de ruido durante su funcionamiento.



SELECTOR 3 EN 1

El selector 3 en 1 reconoce, a través de sensores, si se están utilizando tabletas 3 en 1. Si es así, el lavavajillas bloquea automáticamente el uso de sal y detergente, con esto ayuda a los 3 sub-productos contenidos en la tableta, a trabajar más eficientemente.



PROGRAMACIÓN DIFERIDA

Algunos modelos le permiten retrasar la puesta en marcha de los programas, en hasta 24 horas, para que pueda aprovechar las tarifas más económicas noche. (disponibles en algunos países o zonas).



TERCERA BANDEJA PARA CUBIERTOS

Tercera bandeja para cubiertos y pequeñas tazas (con 4 modos de configuración).



HAZ DE LUZ EN EL PISO

Este sistema indica a través de una luz proyectada en el suelo cuando el programa de la lavavajillas ha finalizado. En los modelos integrables el panel de control de la lavavajillas está oculto y los niveles de ruido son tan baja que es difícil darse cuenta de cuando el programa ha terminado.



MEDIA CARGA DUAL

Gracias a la media carga DUAL, disponible en algunos modelos, los platos sucios se puede colocar en cualquiera de los 2 cestas porque el proceso de lavado se aplica a ambos.



REGULACIÓN DEL EQUILIBRIO DE LA PUERTA

Algunos modelos integrados cuentan con un sistema que ajusta el balance de la puerta (oscilación) con un simple ajuste de las bisagras sin tener que quitar la puerta.



AQUASTOP

Este sistema de seguridad evita desbordamientos accidentales. Detecta cualquier fuga de agua en el interior del lavavajillas y cierra la entrada de agua (seguridad externa), lo que garantiza 100% de seguridad.



SISTEMA PUSH UP

Teka incluye un nuevo sistema de regulación de la altura de la cesta superior "Push Up" que le permite lavar platos de hasta 30 cm de diámetro en la cesta inferior.



LAVADO RÁPIDO

Los lavavajillas Teka pueden reducir el tiempo de lavado hasta en un 60% con sus programas rápidos. En Teka, hemos diseñado un programa rápido de 25 minutos para lavar cargas con suciedad ligera.



TERCER ROCIADOR

Un tercer aspersor fijo en la parte superior del lavavajillas asegura más limpieza a fondo y un enjuague de mayor calidad.



AQUA-LOGIC

Gracias a un sensor infrarrojo, los lavavajillas Teka controlan automáticamente la entrada de agua en función del nivel de suciedad de la carga y como resultado se ajusta automáticamente todos los parámetros de lavado.



AUTOPROGRAMA

El sistema AUTOPROGRAMA elige el programa, temperatura, ciclos de lavado y la cantidad de agua requerida con el fin de obtener un resultado perfecto con el menor consumo de energía y agua posible.



ECO

ECO es un programa específico, que sirve para ahorrar energía con los mejores resultados de lavado.



HIGIENE

Programa de higiene que sirve para limpiar biberones y vajilla con un programa de lavado y enjuague en 70°C, garantizando la perfecta desinfección e higiene.

LAVADO Y SECADO



FUZZY LOGIC

El sistema de Fuzzy Logic de Teka gestiona todos los procesos de lavado vía electrónica. Este sistema corrige cualquier irregularidad que se pueden encontrar durante todo el programa.



PROGRAMACIÓN DIFERIDA

El inicio de un programa puede retrasarse hasta en 24 horas, para aprovechar la ventaja de las tarifas de energía más económicas durante la noche.



CAPACIDAD DE LAVADO EXTRA

Más capacidad, de hasta 8 Kg. Las lavadoras Teka de carga frontal, destacan gracias a su gran capacidad, de hasta 8 kg. (Las lavadoras de carga frontal poseen mayores ventajas que los modelos de carga superior).



PUERTA CON VISOR "OJO DE BUEY"

Todas las lavadoras y secadoras Teka cuentan con una puerta de cristal "ojo de buey" de hasta 32 cm de diámetro.



CERTIFICADO WOOLMARK

Nuestros modelos de 8 kg muestran con orgullo su certificado Woolmark; una compañía universal de calidad que sólo certifica, después de probar el programa de lavado en prenda de vestir de lana y asegura que mantiene su ropa en perfecto estado, incluso después de docenas de lavados.



PROGRAMA DE LAVADO RÁPIDO

Las lavadoras Teka cuentan con un programa de lavado rápido que lava la ropa en 15 minutos.

TERMOS ELÉCTRICOS



IPX4 PROTECCION CONTRA LA HUMEDAD

El calentador de agua pasa la prueba a prueba de agua IPX4 para uso en ambientes húmedos, asegura un uso duradero.



TANQUE ESMALTADO ZAFIRO

La tecnología avanzada de esmalte protege el tanque de la corrosión.



PROTECCION DE SOBRECALENTAMIENTO

Corte térmico independiente para proteger el calentador de agua del sobrecalentamiento.

LAVAPLATOS



1 CUBETA

Para lavaplatos de toda la gama, sus dimensiones dependerán del modelo y forma de instalación. Existen en 1 desarrollo o en 2 desarrollos.



1 CUBETA Y MEDIA

Son lavaplatos que poseen una cubeta auxiliar más pequeña, ideal para procesar alimentos; cuenta con su propio desag.



2 CUBETAS

Para lavaplatos de toda la gama, sus dimensiones dependerán del modelo y forma de instalación. Existen en 1 desarrollo o en 2 desarrollos, con o sin escurridor.



2 CUBETAS Y MEDIA

Son lavaplatos que poseen una cubeta auxiliar más pequeña, ideal para procesar alimentos; cuenta con su propio desagüe. es de menor capacidad y profundidad. (ideal para desaguar, colar o para alimentos pequeños).



VÁLVULA 3 1/2

Válvula Cestilla, es el tamaño más grande, y se caracteriza por poseer un retenedor de basuras, fácilmente manipulable y que sirve a su vez de tapón. Existe en opción con o sin rebalse.



VÁLVULA 1 1/2

Válvula Normal, posee un tapón de goma y cadena, también hay opción de válvula con o sin rebalse. Tanto el modelo de 3 1/2 como 1 1/2 poseen la misma medida de conexión a firtting.



ACERO 18/10

También conocido como Acero Quirúrgico, es el mejor acero recomendado por norma internacional para fabricar lavaplatos, es más resistente a agentes patógenos, el calor y al desgaste.

El nombre 18/10 viene de la composición 18% de cromo y 10% de Níquel, al poseer níquel, también se les designa Acero Austenítico.



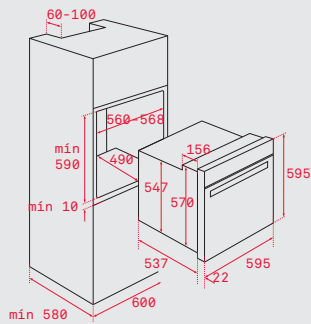
SIFÓN

Los modelos con este símbolo incluyen un sifón, de acuerdo al estándar nacional, con sus fittings y conexión a lavavajillas. También esta como opción solo el Sifón.

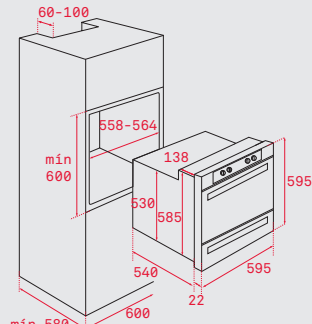
Dimensiones
Características Técnicas

Hornos

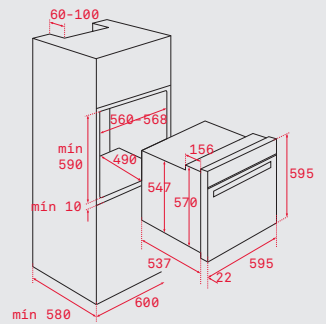
IOVEN INOX



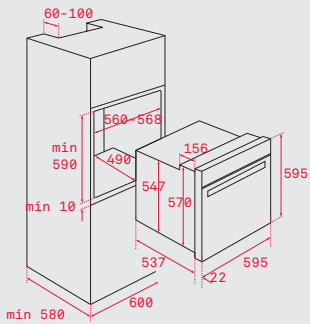
HLD 45.15 SS (Combi)



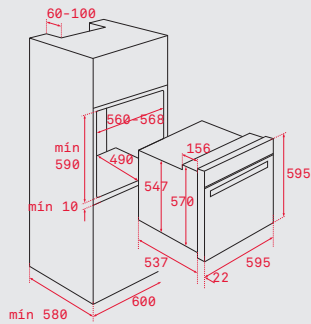
HLB 860 SS



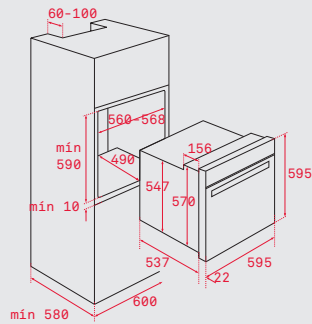
HLB 840 SS



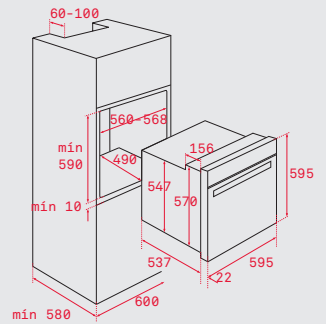
HLB 840 SS WH



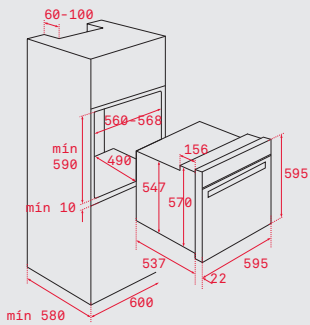
HLB 830 SS



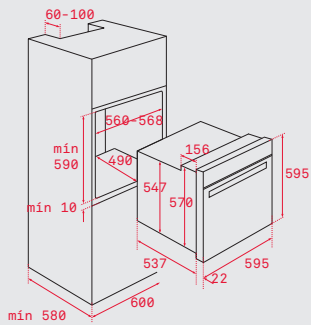
HSB 635 SS



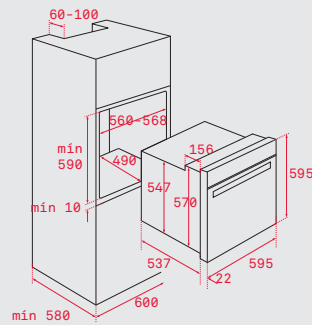
HSB 630 SS BK



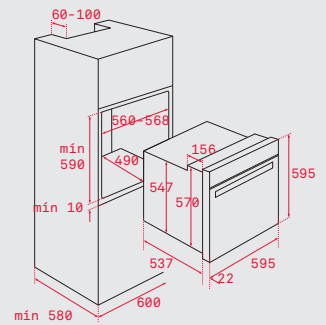
HSB 615 SS



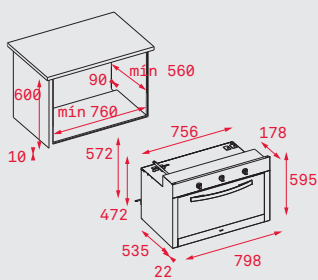
HSB 610 SS



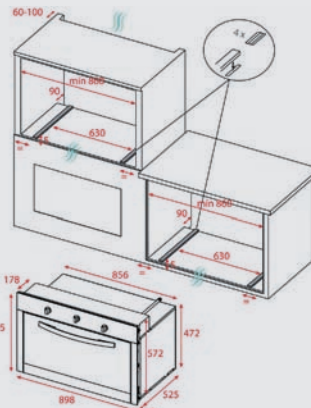
HBB 535 SS



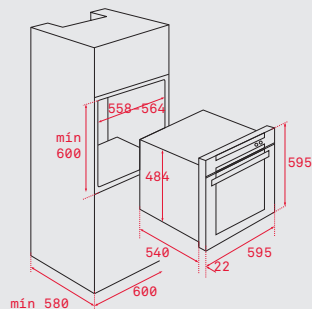
HLF 840



HSF 924 SS

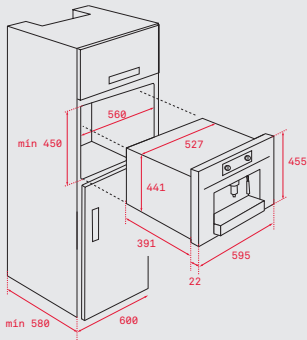


HGS 740

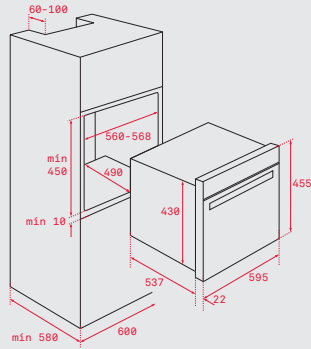


Compactos

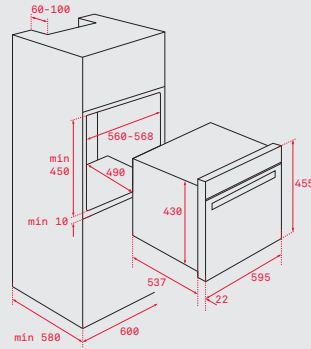
CAFETERA CLC 855 GM SS



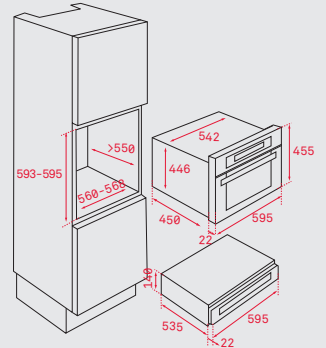
HORNO VAPOR HLC 847 SC



HORNO VAPOR HLC 847 C

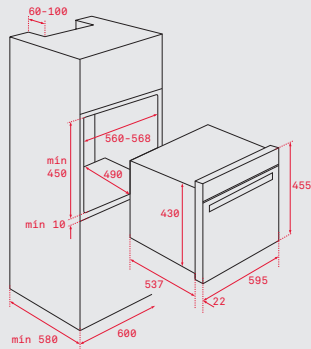


CALIENTAPLATOS CP 15 GS

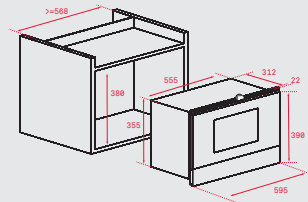


Microondas

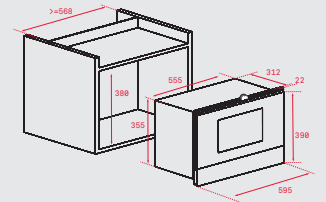
MLC 844 C



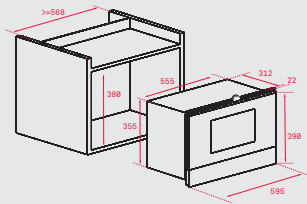
ML 822 BIS L



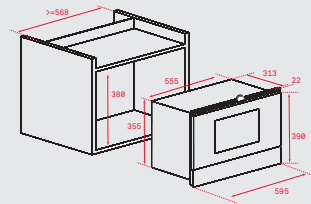
ML 822 BIS L BLANCO



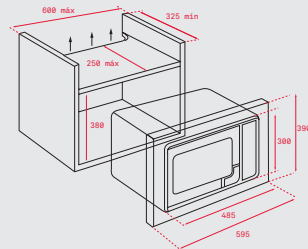
MS 622 BIS L



MS 620 BIS

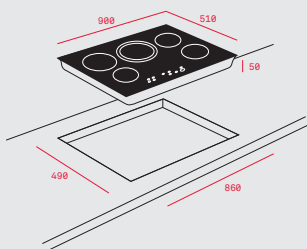


ML 820 BI

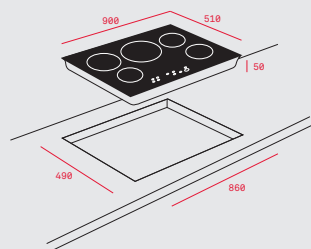


Encimeras

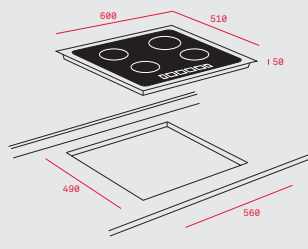
IR 9530



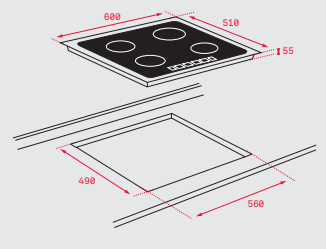
IRF 9430



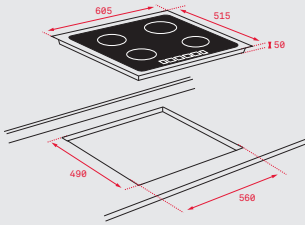
IZF 6420



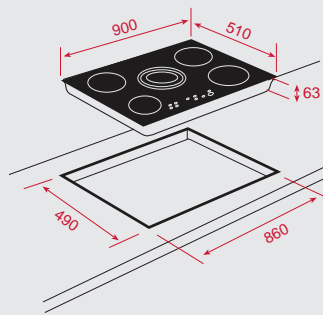
IZ 6420 WHITE



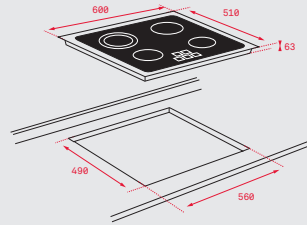
IT 6420



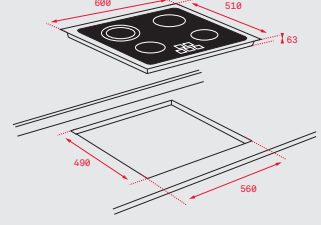
TR 951



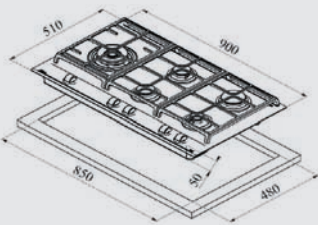
TR 6420



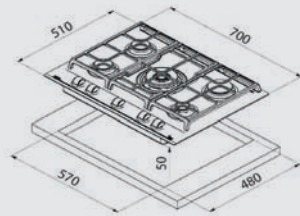
TB 6415



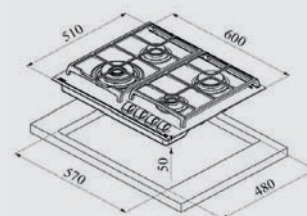
GZC 95320 XBB



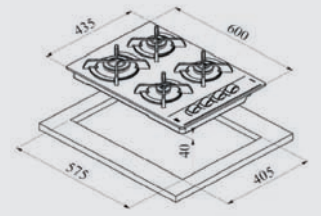
GZC 75330 XBB



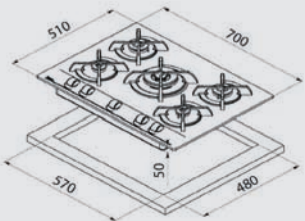
GZC 64320 XBB



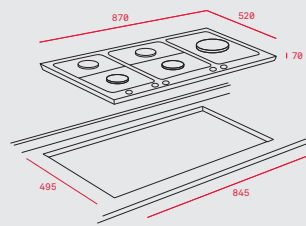
GBC 64003 KIB



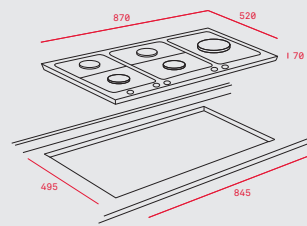
GBC 75030 KIN



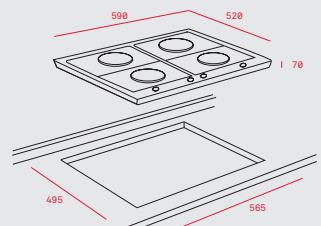
EW 90 5G AI AL TR CI NEGRA



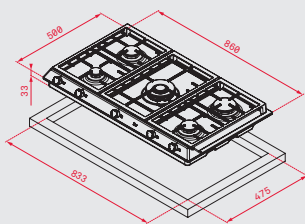
EW 90 5G AI AL TR CI



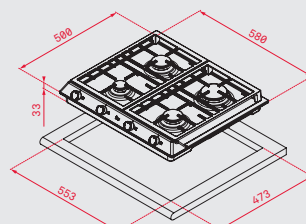
EW 60 4G AI AL CI



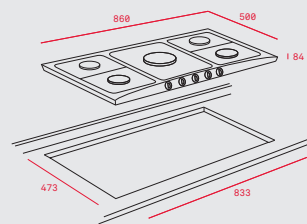
EX-90.1 5G AI DR CI



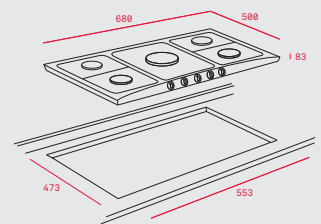
EX-60.1 4G AI DR CI



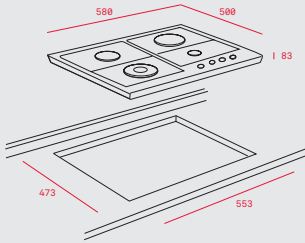
EH 90 5G AI TR CI



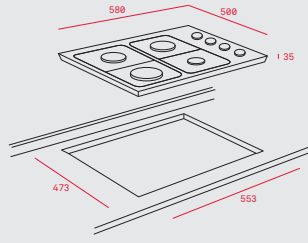
EH 70 5G AI TR CI



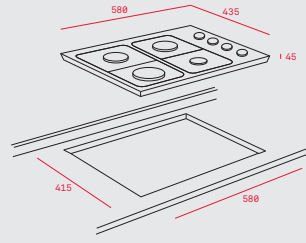
EH 60 4G AI TR CI



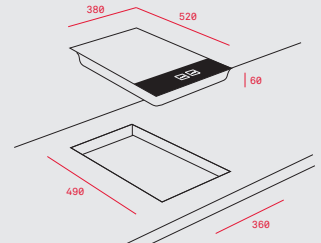
EP 60 4G AI CI



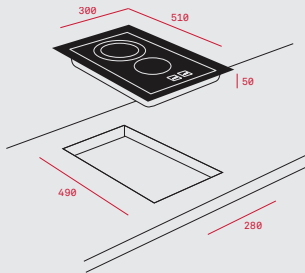
HLX 50 4G AI CI



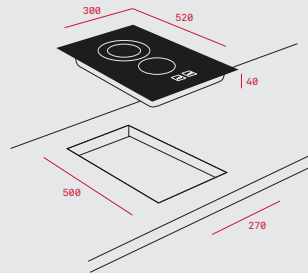
TEPPAN YAKI TPI 380



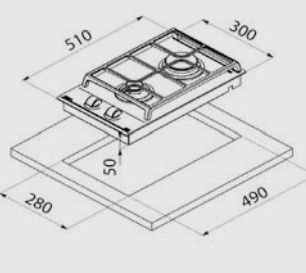
IZS 34600 DMS



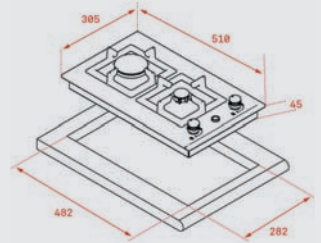
VT TC 2P.1



GZC 32300 XBB

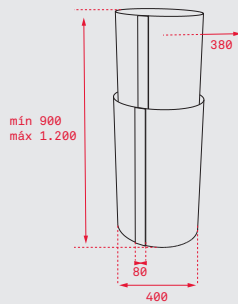


EFX 30.12G AI AL CI

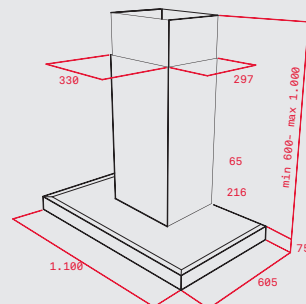


Campanas

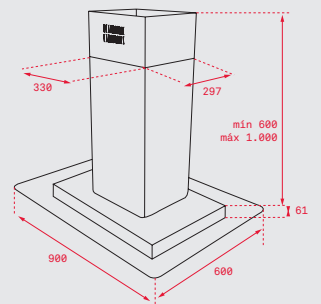
CC 480 ISLA



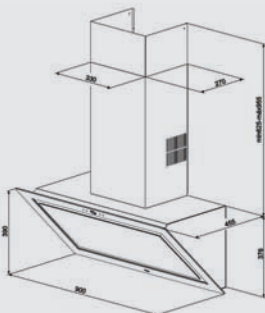
DPL ISLA 1180



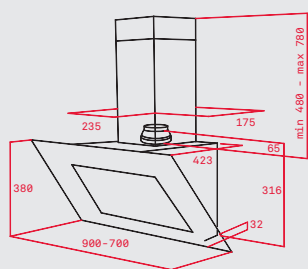
DG3 985 ISLA



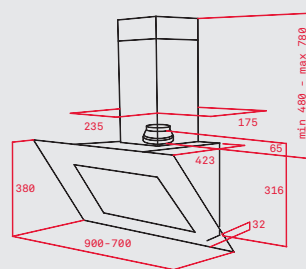
QUADRO DLV 980 BK



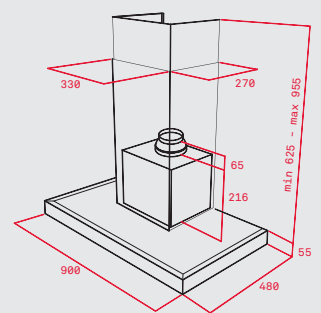
DVT 980/780 CRISTAL BLANCO



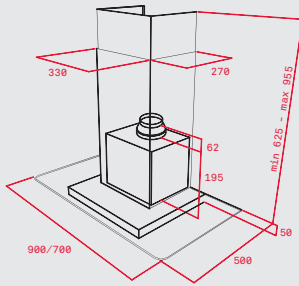
DVT 980/780 CRISTAL NEGRO



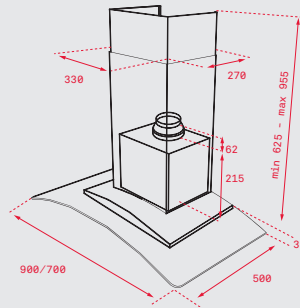
DPL 986 T



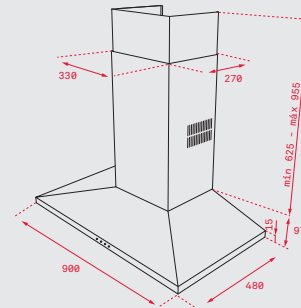
DG 980/780 CRISTAL



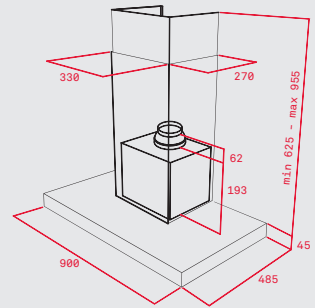
NC 980/780 CRISTAL



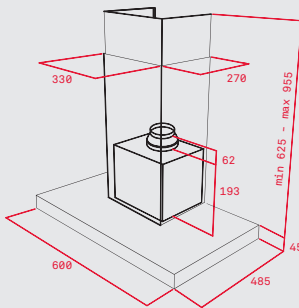
TIKAL DSS 980 INOX.



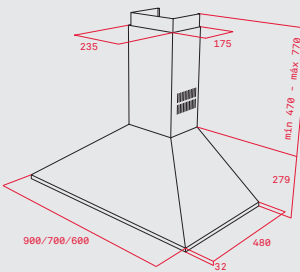
DSJ 980 ULTRASLIM



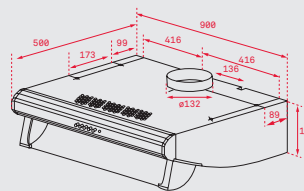
DSJ 680 ULTRASLIM



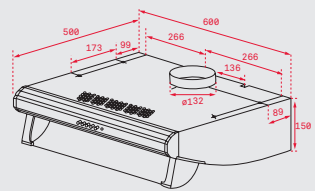
DBB 90/70/60 INOXIDABLE



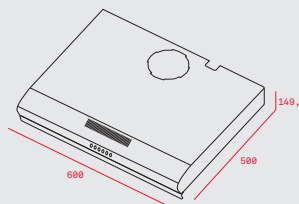
C 9310 INOX.



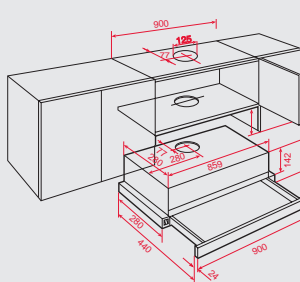
C 6310 INOX.



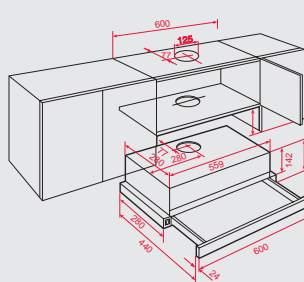
CL 610 INOXIDABLE



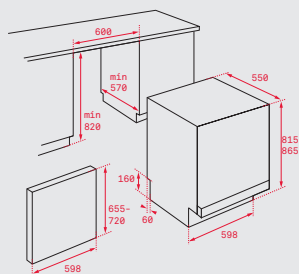
TL 9310 INOXIDABLE



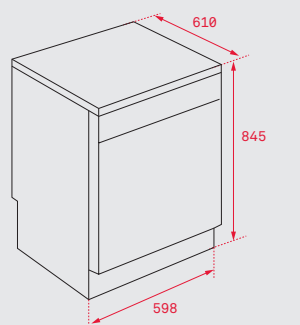
TL1 62 INOXIDABLE



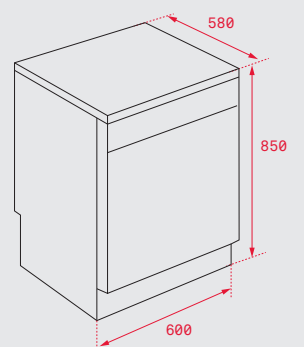
DW8 - 57 FIM



LP9 - 850 INOX.



LP8 - 820 INOX.



**Hornos**

IOVEN

HLD-45.15 SS (Combi)

HLB 860 SS

HLB 840 SS

HLB 840 SS WH

HLB 830 SS

HSB 635 SS

Páginas

18

19

20

20

21

21

22

Medidas exteriores (mm)

Alto/Ancho/Fondo	595/595/559	595/595/562	595/595/559	595/595/559	595/595/559	595/595/559	595/595/559
------------------	-------------	-------------	-------------	-------------	-------------	-------------	-------------

Medidas interiores (mm)

Alto/Ancho/Profundo	367/405/475	368/408/395 + 215/408/180	367/405/475	367/405/475	367/405/475	367/405/475	380/639/318
---------------------	-------------	---------------------------	-------------	-------------	-------------	-------------	-------------

Capacidad Neta (Litros)	70	38/18	70	70	70	70	70
-------------------------	----	-------	----	----	----	----	----

Conexión eléctrica

Voltaje 220-240 (V)	•	•	•	•	•	•	•
---------------------	---	---	---	---	---	---	---

Frecuencia (Hz) 50/60 Hz	•	•	•	•	•	•	•
--------------------------	---	---	---	---	---	---	---

Potencia máxima (W)	3198	6148	3215	3215	3215	2583	2615
---------------------	------	------	------	------	------	------	------

Consumo energético

Resistencia inferior (W)	1150	-/1050	1150	1150	1150	1150	1150
--------------------------	------	--------	------	------	------	------	------

Grill/Maxi grill (W)	1100/2500	1400/1800	1400/2500	1400/2500	1400/2500	1400/-	1400/2500
----------------------	-----------	-----------	-----------	-----------	-----------	--------	-----------

Tradicional (W)	2550	2450	2550	2550	2550	2550	2250
-----------------	------	------	------	------	------	------	------

Turbo (W)	2000	—	2000	2000	2000	—	—
-----------	------	---	------	------	------	---	---

Motor turbo multifunción (W)	22	30	22	22	22	22	22
------------------------------	----	----	----	----	----	----	----

Motor spiedo (W)	—	—	—	—	—	—	—
------------------	---	---	---	---	---	---	---

Luz interior (W)	2 x 4W (LED)	25/25	1 x 25	1 x 25	1 x 25	1 x 25	1 x 25
------------------	--------------	-------	--------	--------	--------	--------	--------

Motor de ventilación forzada (W)	18	18	18	18	18	18	18
----------------------------------	----	----	----	----	----	----	----

Características

Funciones de cocinado	18 + 50 Rec.	5+4	12	10	10	7	9
-----------------------	--------------	-----	----	----	----	---	---

Programador digital Touch Control	•/TFT 5"	•	•/TFT 4"	•	•	•	•
-----------------------------------	----------	---	----------	---	---	---	---

Temporizador digital c/inicio/final de programa	—	—	—	—	—	—	—
---	---	---	---	---	---	---	---

Temporizador manual c/final de programa	—	—	—	—	—	—	—
---	---	---	---	---	---	---	---

Tipo de Horno	Multifunción Turbo	Multifunción	Multifunción Turbo	Multifunción Turbo	Multifunción Turbo	Multifunción	Multifunción
---------------	--------------------	--------------	--------------------	--------------------	--------------------	--------------	--------------

Rango de Temperatura (C°)	30/270	50/250	30/270	50/250	50/250	50/250	50-250
---------------------------	--------	--------	--------	--------	--------	--------	--------

Pre-Calentamiento	Automático	—	Automático	•	•	•	Mecánico
-------------------	------------	---	------------	---	---	---	----------

Alturas de cocinado	5	4/1	5	5	5	5	5
---------------------	---	-----	---	---	---	---	---

Calentamiento rápido	•	—	•	—	—	—	—
----------------------	---	---	---	---	---	---	---

Guías telescópicas	2	1	1	1	1	1	1
--------------------	---	---	---	---	---	---	---

Guías cromadas	•	•	•	•	•	•	•
----------------	---	---	---	---	---	---	---

Ventilación Tangencial	•	—	•	•	•	•	—
------------------------	---	---	---	---	---	---	---

Sistema de extracción de gases	Bóveda	Bóveda/trasera	Bóveda	Bóveda	Bóveda	Bóveda	Bóveda
--------------------------------	--------	----------------	--------	--------	--------	--------	--------

Grill abatible	•	•/—	•	•	•	•	—
----------------	---	-----	---	---	---	---	---

Sistemas de seguridad

Desconexión en apertura de puerta	•	•/—	•	—	—	—	—
-----------------------------------	---	-----	---	---	---	---	---

Bloqueo de seguridad	•	—	•	•	•	•	•
----------------------	---	---	---	---	---	---	---

Sistema antivuelco	•	•	•	•	•	•	•
--------------------	---	---	---	---	---	---	---

Termostato de seguridad	•	•	•	•	•	•	•
-------------------------	---	---	---	---	---	---	---

Puerta de cristal	Triple	Triple	Triple	Doble	Doble	Doble	Doble
-------------------	--------	--------	--------	-------	-------	-------	-------

Sistemas de limpieza

Sistema de limpieza Hydroclean®	Pro	—	Pro	Pro	Pro	Pro	Pro
---------------------------------	-----	---	-----	-----	-----	-----	-----

Paneles esmaltados Crystal Clean®	—	•	—	—	—	—	—
-----------------------------------	---	---	---	---	---	---	---

Acero inoxidable antihuella	•	•	•	•	•	•	•
-----------------------------	---	---	---	---	---	---	---

Accesorios

Bandeja profunda (50 mm)	Multi Cook	1/—	1	1	1	1	1
--------------------------	------------	-----	---	---	---	---	---

Bandeja pastelera	1	1/—	—	—	—	—	—
-------------------	---	-----	---	---	---	---	---

Parrilla reforzada	1	1/—	1	1	1	1	1
--------------------	---	-----	---	---	---	---	---

Eficiencia energética

Clase energética (Para Europa)	A+	A	A+	A+	A+	A+	A+
--------------------------------	----	---	----	----	----	----	----








Embalaje (*) Valores aproximados.

Peso bruto (Kg.)	40,0	44,0	38,0	31,0	31,0	30,0	30,0
------------------	------	------	------	------	------	------	------

Ancho (cm.)	63,5	63,5	63,5	63,5	63,5	63,5	63,5
-------------	------	------	------	------	------	------	------

Fondo (cm.)	65,5	65,5	65,5	65,5	65,5	65,5	65,5
-------------	------	------	------	------	------	------	------

Alto (cm.)	65,0	65,0	65,0	65,0	65,0	65,0	65,0
------------	------	------	------	------	------	------	------

Hornos							
Páginas	22	23	23	24	24	25	25
Medidas exteriores (mm)							
Alto/Ancho/Fondo	595/595/559	595/595/559	595/595/559	595/595/559	595/798/557	595/898/549	595/595/562
Medidas interiores (mm)							
Alto/Ancho/Profundo	367/405/475	380/639/318	380/639/318	364/475/441	380/639/318	308/615/388	320/400/419
Capacidad Neta (Litros)	70	70	70	75	77	88	56
Conexión eléctrica							
Voltaje 220-240 (V)	•	•	•	•	•	•	•
Frecuencia (Hz) 50/60 Hz	•	•	•	•	•	•	•
Potencia máxima (W)	2615	2615	2615	2593	3553	2098	70
Consumo energético							
Resistencia inferior (W)	1150	1150	1150	1150	1155	4Kw	4Kw
Grill/Maxi grill (W)	1100/2500	1400/—	1400/—	1400/—	1050/1700	2000	1800
Tradicional (W)	2550	2550	2550	2550	2105	—	—
Turbo (W)	—	—	—	—	—	—	—
Motor turbo multifunción (W)	22	22	22	—	30	—	—
Motor spiedo (W)	—	—	—	—	—	4	4
Luz interior (W)	1 x 25	1 x 25	1 x 25	1x25	2 X 25 (Lateral)	25+25	1 x 25
Motor de ventilación forzada (W)	18	18	18	18	18	18	18
Características							
Funciones de cocinado	8	6	6	3	9	5	4
Programador digital Touch Control	•	—	—	—	—	—	—
Temporizador digital c/inicio/final de programa	—	—	—	•	•	—	—
Temporizador manual c/final de programa	—	•	•	—	—	—	—
Tipo de Horno	Multifunción	Multifunción	Multifunción	Estático	Multifunción	Multifunción	Multifunción
Rango de Temperatura (C°)	50/250	50-250	50-250	50-250	—	•	•
Pre-Calentamiento	•	Mecánico	Mecánico	•	Automático	—	—
Alturas de cocinado	5	5	5	5	5	5	5
Calentamiento rápido	—	—	—	—	—	—	—
Guías telescópicas	1	1	1	—	1	—	—
Guías cromadas	•	•	•	•	•	•	•
Ventilación Tangencial	•	—	—	—	—	—	—
Sistema de extracción de gases	Bóveda	Bóveda	Bóveda	Bóveda	Bóveda	Bóveda	Bóveda
Grill abatible	•	—	—	—	—	—	—
Sistemas de seguridad							
Desconexión en apertura de puerta	—	—	—	—	—	—	—
Bloqueo de seguridad	•	—	—	—	•	•	•
Sistema antivuelco	•	•	•	•	•	•	•
Termostato de seguridad	•	•	•	•	•	•	•
Puerta de cristal	Doble	Doble	Doble	Doble	Tríplice	Doble	Doble
Sistemas de limpieza							
Sistema de limpieza Hydroclean®	Pro	Eco	Eco	Eco	Pro	—	—
Paneles esmaltados Crystal Clean®	—	—	—	•	—	•	•
Acero inoxidable antihuella	•	•	•	•	•	•	•
Accesorios							
Bandeja profunda (50 mm)	1	1	1	1	1	1	1
Bandeja pastelera	—	—	—	—	—	—	—
Parrilla reforzada	1	1	1	1	1	1	1
Eficiencia energética							
Clase energética (Para Europa)	A+	A	A	A	A	B	B
Embalaje (*) Valores aproximados.							
Peso bruto (Kg.)	31,0	30,0	30,0	28,0	55,0	49	33
Ancho (cm.)	63,5	63,5	63,5	63,5	91,0	101,0	63,5
Fondo (cm.)	65,5	65,5	65,5	65,5	68,5	68,5	65,5
Alto (cm.)	65,0	65,0	65,0	65,0	65,5	65,5	65

CAFETERA
CLC 855 GM SSHORNO VAPOR
HLC 847 SCHORNO/MICROONDAS
COMBI HLC847 CCALIENTAPLATOS
CP 15 GS**Compactos**

Páginas	30	31	32	33
Medidas exteriores (mm)				
Alto/Ancho/Fondo	455/595/398	455/595/559	455/595/559	140/595/557
Medidas interiores (mm)				
Alto/Ancho/Profundo	—	232/475/405	232/475/405	—
Capacidad (Litros)	1,8 (Agua)	44	40	—
Conexión eléctrica				
Voltaje 220-240 (V)	•	•	•	•
Frecuencia (Hz) 50/60 Hz	•	•	•	•
Potencia máxima (W)	1350	3400	3400	420
Consumo energético				
Resistencia inferior (W)		1000	1000	
Grill/Maxi grill (W)		1400/2500	1400/2500	
Tradicional (W)		2100	2100	
Turbo (W)		1600	1600	
Motor turbo multifunción (W)		30	30	
Motor spiedo (W)				
Luz interior (W)		1 x 15	1 x 15	
Motor de ventilación forzada (W)		18	18	
Características				
Funciones de cocinado		15	15	
Programador digital Touch Control		TFT 4"	TFT 4"	
Temporizador digital con inicio/final de programa		—	—	
Temporizador analógico con inicio/final de programa		—	—	
Temporizador analógico con final de programa		—	—	
Temporizador manual con final de programa		—	—	
Mandos escamoteables		—	—	
Alturas de cocinado		—	—	
Calentamiento rápido		•	•	
Guías telescópicas	•	•	•	•
Guías cromadas		•	•	
Refrigeración por cámara de mezclas (MCS)		—	—	
Sistema de extracción de gases		•	•	
Grill abatible		—	—	
Sistemas de seguridad				
Desconexión en apertura de puerta		—	—	
Bloqueo de seguridad		•	•	
Sistema antivuelco		•	•	
Termostato de seguridad		•	•	
Puerta de cristal		Triple	Triple	
Sistemas de limpieza				
Sistema de limpieza Hydroclean®		—	—	
Paneles esmaltados Crystal Clean®		—	—	
Acero inoxidable antihuella	•	•	•	•
Accesorios				
Bandeja profunda (50 mm)		—	—	
Bandeja pastelera		Pro	Pro	
Parrilla reforzada		1	1	
Spiedo		—	—	
Asa extractora				
Eficiencia energética				
Clase energética		A+	A+	
Embalaje (*) Valores aproximados.				
Peso bruto (Kg.)	29,0	31,5	31,5	23,0
Ancho (cm.)	65,0	68,0	68,0	64,5
Fondo (cm.)	51,0	68,0	68,0	67,0
Alto (cm.)	53,5	53,5	53,5	25,0



MLC 844



ML 822 BIS L



ML 822 BIS L
WHITE



MS 622 BIS L



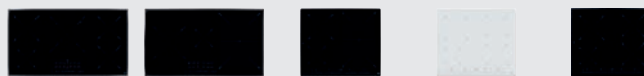
MS 620 BIS



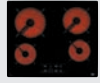
ML 820 BIS

Microondas

Páginas	38	38	39	39	40	40
Medidas externas (mm)						
Alto/Ancho/Fondo	455/595/559	390/595/334	390/595/334	390/595/334	390/595/335	390/595/325
Medidas interiores (mm)						
Alto/Ancho/Fondo	232/475/405	280/350/220	280/350/220	210/ 305 / 280	210/305/280	210/305/280
Capacidad (Litros)	44	22	22	22	20	20
Conexión eléctrica						
Potencia de conexión 220-240 (V)	•	•	•	•	•	•
Frecuencia 50 Hz	•	•	•	•	•	•
Potencia microondas (W)	1000	850	850	850	700	700
Potencia grill (W)	1400	1200	1200	1200	1000	–
Potencia máxima nominal (W)	3200	2500	2500	2500	1100	1100
Características						
Niveles de potencias	5	5	5	5	5	5
Acero inoxidable antihuella	•	•	•	–	•	–
Panel Touch Control	•	•	–	•	–	–
Panel de control eléctrico	–	–	–	–	•	–
Panel de control electromecánico	•	•	•	•	•	•
Grill	•	•	•	•	–	–
Grill de cuarzo integrado	–	–	–	–	•	–
Grill abatible	–	•	•	•	–	–
Funciones de cocción	3	3	3	3	3	1
Menú de acceso directo	–	3	1	–	–	–
Temporizador (Minutos)	0 - 90	0 - 90	0 - 90	0-90	0 - 90	0 - 60
Partida rápida de 30 segundos	–	–	–	–	–	–
Partida rápida de 1 minuto	–	•	•	–	–	–
Descongelación por tiempo	•	•	•	•	•	•
Descongelación por peso	•	•	•	•	•	–
Bloqueo de seguridad para niños	–	•	•	–	•	–
Termostato de seguridad	•	•	•	•	•	•
Apertura electrónica de puerta	–	•	•	–	–	–
Base cerámica	–	•	•	–	–	–
Platogiratorio integrado	–	–	–	•	•	•
Accesorios						
Marco	–	–	–	–	•	•
Parrilla	1	1	1	1	1	1
Plato tostador	–	–	–	–	–	–
Clase energética						
(Stand by)	–	A	A	A	A	A
Embalaje (*) Valores aproximados.						
Peso bruto (Kg.)	31,9	23,9	23,9	23,9	21,1	21,1
Ancho (cm.)	68,0	64,0	64,0	64,0	64,5	64,5
Fondo (cm.)	68,0	44,0	44,0	44,0	44,0	44,0
Alto (cm.)	53,5	43,5	43,5	43,5	45,0	45,0

Encimeras


	IR 9350	IRF 9430	IZF 6420	IZ 6420 WHITE	IT 6420
Páginas	49	49	50	50	51
Medidas exteriores (mm)					
Ancho/Fondo/Alto	900/510/50	900/510/50	600/510/50	600/510/50	600/510/50
Medidas encastre (mm)					
Ancho/Fondo	860/490	860/490	560/490	560/490	560/490
Conexión eléctrica					
Potencia máxima (W)	11000	7400	7400	7400	7200
Voltaje 220/240 (V)	•	•	•	•	•
Frecuencia 50/60 (Hz)	50/60	50/60	50/60	50/60	50/60
Elementos calefactores					
Placa de inducción, ø 145 mm, 1,2 kw	1	1	–	–	2
Placa de inducción, ø 145 mm, 1,1/1,8 kw	–	–	1	1	–
Placa de inducción, ø 145 mm, 1,4/1,8 kw	–	–	–	–	–
Placa de inducción, ø 180 mm, 1,6/2,3 kw	2	2	–	–	–
Placa de inducción, ø 210 mm, 2,1/2,6 kw	–	–	–	–	1
Placa de inducción, ø 210 mm, 2,2/3 kw	1	–	1	1	–
Placa de inducción, ø 210 mm, 2,2/3,2 kw	–	–	–	–	–
Placa de inducción, ø 280 mm, 2,8 kw	–	1	–	–	–
Placa de Inducción Oval	–	–	2	2	–
Placa inducción doble 300/190 mm 3,7/2,5 kW, 175, 210/0,8, 1,6, 2,3 kW.	1	–	–	–	–
Elemento calefactor doble circuito ø 180/280, 1,4/2,0 kW.	–	–	–	–	1
Elemento calefactor doble circuito ø 120/210, 0,7/2,1 kW.	–	–	–	–	–
Elemento calefactor doble circuito ø 120/180, 0,7/1,7 kW.	–	–	–	–	–
Elemento calefactor ø 210, 2,3 kW.	–	–	–	–	–
Elemento calefactor ø 180, 2,1 kW.	–	–	–	–	–
Elemento calefactor ø 180, 1,8 kW.	–	–	–	–	–
Elemento calefactor ø 160, 1,5 kW.	–	–	–	–	–
Elemento calefactor ø 145, 1,2 kW.	–	–	–	–	–
Elemento calefactor grill 200 x 325 mm, 2,5 kW.	–	–	–	–	–
Zona de calentamiento	–	–	–	–	–
Características					
Touch Control	Slider	Slider	Slider	Slider	Slider
Programación del tiempo de cocción	•	•	•	•	•
Función golpe de cocción	Power plus	Power plus	•	•	•
Función Stop&Go	•	•	•	•	•
Función mantenimiento de calor	•	•	•	•	•
Detector de recipientes	•	•	•	•	•
Sistemas de seguridad					
Indicador de calor residual	•	•	•	•	•
Bloqueo de seguridad	•	•	•	•	•
Desconexión automática	•	•	•	•	•
Acabado					
Esquinas cuadradas	•	•	•	•	•
Marco de acero inoxidable	–	–	–	–	–
Marco biselado	•	•	Frontal	Frontal	–
Embalaje (*) Valores aproximados.					
Peso bruto (Kg.)	15,7	14,4	11,8	11,8	11,8
Ancho (cm.)	94,8	94,8	65,9	65,9	65,9
Fondo (cm.)	56,5	56,5	55,3	55,3	55,3
Alto (cm.)	10,3	10,3	10,3	10,3	10,3



TR 951

TR 6420

TB 6415

Encimeras

Páginas	52	53	53
Medidas exteriores (mm)			
Ancho/Fondo/Alto	900/520/63	600/510/63	600/510/63
Medidas encastre (mm)			
Ancho/Fondo	860/490	560/490	560/490
Conexión eléctrica			
Potencia máxima (W)	8900	6200	6300
Voltaje 220/240 (V)	•	•	•
Frecuencia 50/60 (Hz)	50/60	50/60	50/60
Elementos calefactores			
Placa de inducción, ø 145 mm, 1,2 kw	–	–	–
Placa de inducción, ø 145 mm, 1,1/1,8 kw	–	–	–
Placa de inducción, ø 145 mm, 1,4/1,8 kw	–	–	–
Placa de inducción, ø 180 mm, 1,6/2,3 kw	–	–	–
Placa de inducción, ø 210 mm, 2,1/2,6 kw	–	–	–
Placa de inducción, ø 210 mm, 2,2/3 kw	–	–	–
Placa de inducción, ø 210 mm, 2,2/3,2 kw	–	–	–
Placa de inducción, ø 280 mm, 2,8 kw	–	–	–
Placa de Inducción Oval, ø 280 mm., 1.6/1.8 kW.	1	–	–
Placa inducción doble 300/190 mm 3,7/2,5 kW, 175, 210/0,8, 1,6, 2,3 kW.	–	–	–
Elemento calefactor doble circuito ø 180/210, 1,4/2,0 kW.	–	–	–
Elemento calefactor doble circuito ø 120/210, 0,7/2,1 kW.	–	1	–
Elemento calefactor doble circuito ø 120/180, 0,7/1,7 kW.	1	–	–
Elemento calefactor ø 210, 2,3 kW.	–	–	1
Elemento calefactor ø 180, 2,1 kW.	–	–	–
Elemento calefactor ø 180, 1,8 kW.	1	1	1
Elemento calefactor ø 160, 1,5 kW.	1	1	–
Elemento calefactor ø 145, 1,2 kW.	1	1	2
Elemento calefactor grill 200 x 325 mm, 2,5 kW.	–	–	–
Zona de calentamiento	–	–	–
Características			
Touch Control	•	•	•
Programación del tiempo de cocción	•	•	–
Función golpe de cocción	•	•	•
Función Stop&Go	•	–	–
Función mantenimiento de calor	•	–	–
Detector de recipientes	–	–	–
Sistemas de seguridad			
Indicador de calor residual	•	•	•
Bloqueo de seguridad	•	•	•
Desconexión automática	•	•	•
Acabado			
Esquinas cuadradas	•	•	•
Marco de acero inoxidable	–	–	–
Marco biselado	•	•	Redondeadas
Embalaje (*) Valores aproximados.			
Peso bruto (Kg.)	16,1	9,7	10,2
Ancho (cm.)	97,0	65,9	64,0
Fondo (cm.)	61,0	55,3	55,0
Alto (cm.)	12,0	10,3	9,5

**Encimeras**

GZC 95320 XBB GZC 75330 XBB GZC 64320 XBB GBC 64003 KIB GBC 75030 KIN

Páginas	54	54	55	55	56
Medidas exteriores (mm)					
Ancho/Fondo/Alto	900/510/50	700/510/50	600/510/50	600/435/40	700/510/50
Medidas encastre (mm)					
Ancho/Fondo	850/480	570/480	570/480	575/405	570/480
Conexión eléctrica					
Voltaje 220-240 (V)	•	•	•	•	230
Frecuencia (Hz)	50/60	50/60	50/60	50/60	50/60
Potencia máxima nominal (W.)	0,6	0,6	0,6	0,6	0,6
Gas					
Potencia máxima (kW)	11,15	11,15	9,80	6,95	6,8
Tipo de gas: butano/natural	•/•	•/•	•/•	•/•	•/•
Elementos calefactores					
Placa Inducción 145 Ø 1.100-1800 W.	–	–	–	–	–
Placa Inducción 210 Ø 2.100-3.000 W.	–	–	–	–	–
Quemador triple anillo 3,1 kW	–	–	–	–	–
Quemador doble anillo 3,5 kW	–	–	–	–	–
Quemador Doble anillo 5,0 kW	–	–	–	–	–
Quemador Doble anillo 4,2 kW	1	1	1	–	–
Quemador especial pescado 2.8 kW	–	–	–	–	–
Quemador rápido 3,1 kW	–	–	–	–	–
Quemador rápido 3,0 kW	–	–	–	–	–
Quemador rápido 2.8 kW	1	1	–	1	–
Quemador rápido 2.7 kW	–	–	2	–	1
Quemador rápido 2.65 kW	–	–	–	–	–
Quemador semi-rápido 1.75 kW	1	1	1	1	2
Quemador semi-rápido 1.60 kW	–	–	–	–	–
Quemador semi-rápido 1.40 kW	1	1	1	1	–
Quemador semi-rápido 1.30 kW	–	–	–	–	–
Quemador auxiliar 1 kW	1	1	1	1	1
Quemador auxiliar 0,9 kW	–	–	–	–	–
Placa eléctrica blindada Ø 180 mm. 1.500 W	–	–	–	–	–
Placa eléctrica blindada Ø 145 mm. 1.500 W	–	–	–	–	–
Placa eléctrica blindada Ø 145 mm. 1.000 W	–	–	–	–	–
Características					
Esquinas cuadradas	–	–	–	–	•
Auto-encendido	•	•	•	•	•
Deconexión de seguridad (termopar)	•	•	•	–	–
Piloto indicativo de funcionamiento	–	–	–	–	–
Indicadores de calor residual	–	–	–	–	–
Protección térmica	–	–	–	–	–
Accesorios					
Parrillas esmaltadas	–	–	–	–	–
Parrillas de fundición	•	•	•	•	•
Parrillas individuales de fundición	–	–	–	–	–
Accesorio de parrilla	–	–	–	–	–
Embalaje (*) Valores aproximados.					
Peso bruto (Kg.)	22,6	22,6	18,7	17,5	14,3
Ancho (cm.)	95,0	95,0	80,0	69,0	65,0
Fondo (cm.)	58,0	58,0	58,0	58,0	51,0
Alto (cm.)	14,5	14,5	14,5	14,5	14,0



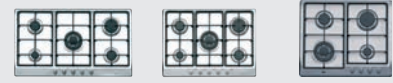
EW 90 5G AI AL TR CI NEGRA EW 90 5G AI AL TR CI EW 60 4G AI AL CI

Encimeras

Páginas	56	57	57
Medidas exteriores (mm)			
Ancho/Fondo/Alto	870/520/70	870/520/70	590/520/70
Medidas encastre (mm)			
Ancho/Fondo	845/495	845/495	565/495
Conexión eléctrica			
Voltaje 220-240 (V)	230	230	230
Frecuencia (Hz)	50/60	50/60	50/60
Potencia máxima nominal (W.)	0,6	0,6	0,6
Gas			
Potencia máxima (kW)	10	10	6,7
Tipo de gas: butano/natural	•/•	•/•	•/•
Elementos calefactores			
Quemador triple anillo 3,1 kW	1	1	–
Quemador Doble anillo 5,0 kW	–	–	–
Quemador Doble anillo 4,2 kW	–	–	–
Quemador especial pescado 2.8 kW	–	–	–
Quemador rápido 3,1 kW	–	–	–
Quemador rápido 3,0 kW	–	–	–
Quemador rápido 2.8 kW	2	2	1
Quemador rápido 2.7 kW	–	–	–
Quemador rápido 2.65 kW	–	–	–
Quemador semi-rápido 1.75 kW	1	1	1
Quemador semi-rápido 1.60 kW	–	–	–
Quemador semi-rápido 1.40 kW	–	–	–
Quemador semi-rápido 1.30 kW	1	1	1
Quemador auxiliar 1 kW	–	–	1
Quemador auxiliar 0,9 kW	–	–	–
Placa eléctrica blindada ø 180 mm. 1.500 W	–	–	–
Placa eléctrica blindada ø 145 mm. 1.500 W	–	–	–
Placa eléctrica blindada ø 145 mm. 1.000 W	–	–	–
Características			
Esquinas cuadradas	•	•	•
Auto-encendido	•	•	•
Deconexión de seguridad (termopar)	•	•	•
Piloto indicativo de funcionamiento	–	–	–
Indicadores de calor residual	–	–	–
Protección térmica	–	–	–
Accesorios			
Parrillas esmaltadas	–	–	–
Parrillas de fundición	•	•	•
Parrillas individuales de fundición	–	–	–
Accesorio de parrilla	–	–	–
Embalaje (*) Valores aproximados.			
Peso bruto (Kg.)	15,4	15,4	12,2
Ancho (cm.)	93,0	93,0	65,0
Fondo (cm.)	60,0	60,0	58,0
Alto (cm.)	12,5	12,5	12,5

EX 90.1
5G AI DR CIEX 60.1
4G AI DR CI**Encimeras**

Páginas	58	58
Medidas exteriores (mm)		
Ancho/Fondo/Alto	860/500/33	580/500/33
Medidas encastre (mm)		
Ancho/Fondo	833/475	553/473
Conexión eléctrica		
Voltaje 220-240 (V)	•	•
Frecuencia (Hz)	50/60	50/60
Potencia máxima nominal (W.)	0,6	0,6
Gas		
Potencia máxima (kW)	11,30	9,55
Tipo de gas: butano/natural	•/•	•/•
Elementos calefactores		
Quemador triple anillo 3,1 kW	–	–
Quemador Doble anillo 4,2 kW	–	–
Quemador Doble anillo 4,0 kW	1	1
Quemador especial pescado 2.8 kW	–	–
Quemador rápido 3,1 kW	–	–
Quemador rápido 3,0 kW	–	–
Quemador rápido 2.8 kW	1	1
Quemador rápido 2.7 kW	–	–
Quemador rápido 2.65 kW	–	–
Quemador semi-rápido 1.75 kW	2	1
Quemador semi-rápido 1.60 kW	–	–
Quemador semi-rápido 1.40 kW	–	–
Quemador semi-rápido 1.30 kW	–	–
Quemador auxiliar 1 kW	1	1
Quemador auxiliar 0,9 kW	–	–
Placa eléctrica blindada ø 180 mm. 1.500 W	–	–
Placa eléctrica blindada ø 145 mm. 1.500 W	–	–
Placa eléctrica blindada ø 145 mm. 1.000 W	–	–
Características		
Esquinas cuadradas	•	•
Auto-encendido	•	•
Deconexión de seguridad (termopar)	–	–
Piloto indicativo de funcionamiento	–	–
Indicadores de calor residual	–	–
Protección térmica	–	–
Accesorios		
Parrillas esmaltadas	–	–
Parrillas de fundición	•	•
Parrillas individuales de fundición	–	–
Accesorio de parrilla	–	–
Embalaje (*) Valores aproximados.		
Peso bruto (Kg.)	15,4	12,3
Ancho (cm.)	94,0	66,0
Fondo (cm.)	60,0	60,0
Alto (cm.)	13,0	13,0



Encimeras

	EH 90 5G AI TR CI	EH 70 5G AI TR CI	EH 60 4G AI TR CI
Páginas	59	59	60
Medidas exteriores (mm)			
Ancho/Fondo/Alto	860/500/84	680/500/83	580/500/83
Medidas encastre (mm)			
Ancho/Fondo	833/473	553/473	553/473
Conexión eléctrica			
Voltaje 220-240 (V)	•	•	•
Frecuencia (Hz)	50/60	50/60	50/60
Potencia máxima nominal (W.)	0,6	0,6	0,6
Gas			
Potencia máxima (kW)	10,4	10,4	7,3
Tipo de gas: butano/natural	•/•	•/•	•/•
Elementos calefactores			
Quemador Triple anillo 3,5 kW.	–	–	1
Quemador Triple anillo 3,1 kW	1	1	–
Quemador Doble anillo 5,0 kW	–	–	–
Quemador Doble anillo 4,2 kW	–	–	–
Quemador especial pescado 2.8 kW	–	–	–
Quemador rápido 3,1 kW	–	–	–
Quemador rápido 3,0 kW	–	–	–
Quemador rápido 2.8 kW	1	1	1
Quemador rápido 2.7 kW	–	–	–
Quemador rápido 2.65 kW	–	–	–
Quemador semi-rápido 1.75 kW	2	2	1
Quemador semi-rápido 1.60 kW	–	–	–
Quemador semi-rápido 1.40 kW	–	–	–
Quemador semi-rápido 1.30 kW	–	–	–
Quemador auxiliar 1 kW	1	1	1
Quemador auxiliar 0,9 kW	–	–	–
Placa eléctrica blindada ø 180 mm. 1.500 W	–	–	–
Placa eléctrica blindada ø 145 mm. 1.500 W	–	–	–
Placa eléctrica blindada ø 145 mm. 1.000 W	–	–	–
Características			
Esquinas cuadradas	•	•	•
Auto-encendido	•	•	•
Deconexión de seguridad (termopar)	–	–	–
Piloto indicativo de funcionamiento	–	–	–
Indicadores de calor residual	–	–	–
Protección térmica	–	–	–
Accesorios			
Parrillas esmaltadas	–	–	–
Parrillas de fundición	•	•	•
Parrillas individuales de fundición	–	–	–
Accesorio de parrilla	–	–	–
Embalaje (*) Valores aproximados.			
Peso bruto (Kg.)	16,2	15,2	10,2
Ancho (cm.)	93,0	74,0	64,5
Fondo (cm.)	59,0	59,0	59,0
Alto (cm.)	12,5	12,5	12,0



EP 60 4G AI CI

HLX 50 4G AI CI

Encimeras

Páginas	60	61
Medidas exteriores (mm)		
Ancho/Fondo/Alto	580 / 500 / 35	600/435/45
Medidas encastre (mm)		
Ancho/Fondo	553 / 475	575/405
Conexión eléctrica		
Voltaje 220-240 (V)	230	230
Frecuencia (Hz)	50/60	50/60
Potencia máxima nominal (W.)	0,6	0,6
Gas		
Potencia máxima (kW)	7,3	6,8
Tipo de gas: butano/natural	*/•	*/•
Elementos calefactores		
Placa Inducción 145 Ø 1.100-1800 W.	–	–
Placa Inducción 210 Ø 2.100-3.000 W.	–	–
Quemador Triple anillo 3,1 kW	–	–
Quemador Doble anillo 5,0 kW	–	–
Quemador Doble anillo 4,2 kW	–	–
Quemador especial pescado 2.8 kW	–	–
Quemador rápido 3,1 kW	–	–
Quemador rápido 3,0 kW	–	–
Quemador rápido 2.8 kW	1	–
Quemador rápido 2.7 kW	–	–
Quemador rápido 2.65 kW	–	1
Quemador semi-rápido 1.75 kW	2	–
Quemador semi-rápido 1.60 kW	–	2
Quemador semi-rápido 1.40 kW	–	–
Quemador semi-rápido 1.30 kW	–	–
Quemador auxiliar 1 kW	1	–
Quemador auxiliar 0,9 kW	–	1
Placa eléctrica blindada Ø 180 mm. 1.500 W	–	–
Placa eléctrica blindada Ø 145 mm. 1.500 W	–	–
Placa eléctrica blindada Ø 145 mm. 1.000 W	–	–
Características		
Esquinas cuadradas	•	•
Auto-encendido	•	•
Deconexión de seguridad (termopar)	–	–
Piloto indicativo de funcionamiento	–	–
Indicadores de calor residual	–	–
Protección térmica	–	–
Accesorios		
Parrillas esmaltadas	–	–
Parrillas de fundición	•	•
Parrillas individuales de fundición	–	–
Accesorio de parrilla	–	–
Embalaje (*) Valores aproximados.		
Peso bruto (Kg.)	9,2	10,7
Ancho (cm.)	65,0	65,0
Fondo (cm.)	57,5	51,5
Alto (cm.)	10,0	13,5

Encimeras

TEPPAN YAKI
TPI 380

IZS 34600 DMS



VT TC 2P.1



GZC 32300 XBB

EFX 30.1 2G
AI AL CI

Páginas	61	62	62	63	63
Medidas exteriores (mm)					
Ancho/Fondo/Alto	300/520/50	300/510/50	300/520/50	300/510/50	305/510/45
Medidas encastre (mm)					
Ancho/Fondo	270/500	280/490	270/500	280/490	282/482
Conexión eléctrica					
Voltaje 220-240 (V)	220/240	220/240	220/240	220/240	220/240
Frecuencia (Hz)	50/60	50/60	50/60	50/60	50/60
Potencia máxima nominal (W.)	3200	3200	3200	0,6	0,6
Gas					
Potencia máxima (kW)	-	-	-	-	-
Tipo de gas: butano/natural	-	-	-	-	-
Elementos calefactores					
Placa Inducción 145 Ø 1.100-1800 W.	1	1	1	1	1
Placa Inducción 210 Ø 2.100-3.000 W.	1	1	1	1	1
Elemento calefactor doble circuito Ø 120/180, 0,7/ 1,7 kW.	-	-	-	-	-
Elemento calefactor Ø 180, 1,8 kW.	-	-	-	-	-
Elemento calefactor Ø 145, 1,2 kW.	-	-	-	-	-
Quemador rápido 3,1 kW	-	-	-	-	-
Quemador rápido 2.8 kW	-	-	-	1	1
Quemador auxiliar 1 kW	-	-	-	1	1
Quemador auxiliar 0,9 kW	-	-	-	-	-
Placa eléctrica blindada Ø 180 mm. 1.500 W	-	-	-	-	-
Placa eléctrica blindada Ø 145 mm. 1.500 W	-	-	-	-	-
Placa eléctrica blindada Ø 145 mm. 1.000 W	-	-	-	-	-
Características					
Touch Control	•	•	•	•	•
Auto-encendido	-	-	-	-	-
Deconexión de seguridad (termopar)	-	-	-	-	-
Piloto indicativo de funcionamiento	•	•	•	•	•
Protección térmica	•	•	•	•	•
Sistemas de seguridad					
Indicador de calor residual	•	•	•	•	•
Bloqueo de seguridad	•	•	•	•	•
Desconexión automática	•	•	•	•	•
Accesorios					
Parrillas esmaltadas	-	-	-	-	-
Parrillas de fundición	-	-	-	-	-
Parrillas individuales de fundición	-	-	-	-	-
Accesorio de parrilla	-	-	-	-	-
Acabado					
Esquinas cuadradas	•	•	•	•	•
Marco biselado	Frontal/Trasero	Frontal/Trasero	Frontal/Trasero	Frontal/Trasero	Frontal/Trasero
Embalaje (*) Valores aproximados.					
Peso bruto (Kg.)	6,5	6,5	4,99	6,5	6,5
Ancho (cm.)	37,0	35,0	37,0	37,0	37,0
Fondo (cm.)	58,0	57,0	58,0	58,0	58,0
Alto (cm.)	11,0	11,0	11,0	11,0	11,0

Campanas



Páginas	70	70	71	71	72	72	73
Características Eléctricas							
Potencia de conexión (V.) 220-240/50 Hz.	•	•	•	•	•/ 50-60 Hz.	•/ 50-60 Hz.	•
Potencia luz (W.)	2 x 3 (LED)	2 x 3 (LED)	4 x 3W (LED)	2 x 3 (LED)	4 x 3 (LED)	4 x 3 (LED)	1 x 6W (Barra Led)
Potencia motor (W.)	230	230	230	280	230	230	265
Potencia máxima (W.)	236	242	242	286	234	234	271
Salida exterior (Ø mm.)	150	150	150	150	150	150	150
Reductor de salida (Ø150/Ø120)	•	•	•	•	•	•	•
Kit de recirculación opcional	•	•	•	•	•	•	•
Capacidad y niveles de ruido							
Capacidad de extracción - Condición de prueba (m³/h.)	1200	1200	1200	1200	1200	1200	1200
Capacidad de extracción - Salida libre (m³/h.)	850	850	850	920	880	880	920
Nivel sonoro 1º Velocidad (dBA) (UNE)	48	45	48	48	50	50	45
Nivel sonoro Velocidad Máx. (dBA) (UNE)	56	55	56	56	58	58	55
Tamaño máximo recomendado de cocina (m²) Aprox. (*)	< 70	< 70	< 70	< 70	< 70	< 70	< 70
Panel Control							
Panel Touch Control	•	•	—	•	•	•	•
Panel electrónico	—	—	•	—	—	—	—
Panel mandos pulsantes	—	—	—	—	—	—	—
Panel mecánico deslizante	—	—	—	—	—	—	—
Características							
Número de motores	1	1	1	1	1	1	1
Motor doble turbina	•	•	•	•	•	•	•
Motor blindado	•	•	•	•	•	•	•
Número de velocidades	3 + 1	3 + 1	3 + 1	3 + 1	3 + 1	3 + 1	3 + 1
Programación de detención	•	•	•	•	•	•	•
Panel interior de fácil limpieza	—	—	—	—	•	•	—
Filtros decorativos	—	—	—	—	•	•	—
Filtros metálicos	•	•	•	•	•	•	•
Luz piloto de funcionamiento	Display	Display	Display	Display	•	•	LCD
Indicador de saturación de filtro	•	•	—	•	•	•	•
Detector de humedad	—	—	—	—	—	—	—
Sistema de aspiración perimetral	—	—	—	—	—	—	•
Embalaje (*) Valores aproximados.							
Peso bruto (Kg.)	23,5	44	40,7	23,5	20,8	20,8	21,5
Ancho (cm.)	50,0	120,5	102,0	50,0	49,0	49,0	39,5
Fondo (cm.)	50,0	74,0	52,0	50,0	58,0	58,0	59,0
Alto (cm.)	101,0	78,5	80,0	101,0	94,0	94,0	98,1
(*) Peso Modelo 70					(*) 19,4	(*) 19,4	

(*) Datos considerando campanas conectadas al exterior, sin codos y bajo recomendaciones de instalación.



Campanas

	DG 980/780 CRISTAL	NC 980/780 CRISTAL	TIKAL DSS 980 INOX	DSJ 980 ULTRASLIM	DSJ 680 ULTRASLIM	DBB 90/70/60 INOX.
Páginas	73	74	74	75	75	76
Características Eléctricas						
Potencia de conexión (V.) 220-240/50 Hz.	•/ 50-60 Hz.	•/ 50-60 Hz.	•	•	•	•
Potencia luz (W.)	2 x 3 (LED)	2 x 3 (LED)	1 x 12 (LED)	2 x 1,5	2 x 1,5	2 x 40
Potencia motor (W.)	230	230	280	220	220	220
Potencia máxima (W.)	270	270	292	223	223	223
Salida exterior (Ø mm.)	150	150	150	150	150	150
Reductor de salida (Ø150/Ø120)	•	•	•	•	•	•
Kit de recirculación opcional	•	•	•	•	•	•
Capacidad y niveles de ruido						
Capacidad de extracción - Condición de prueba (m³/h.)	1200	1200	1200	800	800	800
Capacidad de extracción - Salida libre (m³/h.)	880	880	792	638	638	638
Nivel sonoro 1º Velocidad (dBA) (UNE)	52	52	54	48	48	48
Nivel sonoro Velocidad Máx. (dBA) (UNE)	60	60	73	66	66	66
Tamaño máximo recomendado de cocina (m²) Aprox. (*)	< 70	< 70	< 45	< 45	< 45	< 45
Panel Control						
Panel Touch Control	—	—	—	—	—	—
Panel electrónico	•	•	•	•	•	—
Panel mandos pulsantes	—	—	—	—	—	•
Panel mecánico deslizante	—	—	—	—	—	—
Características						
Número de motores	1	1	1	1	1	1
Motor doble turbina	•	•	•	•	•	•
Motor blindado	•	•	•	•	•	•
Número de velocidades	3 + 1	3 + 1	3 + 1	4	3	3
Programación de detención	•	•	—	—	—	—
Panel interior de fácil limpieza	—	—	—	—	—	—
Filtros decorativos	—	—	—	—	—	—
Filtros metálicos	•	•	•	•	•	•
Luz piloto de funcionamiento	LCD	LCD	•	•	•	•
Indicador de saturación de filtro	—	—	—	—	—	—
Detector de humedad	—	—	—	—	—	—
Sistema de aspiración perimetral	—	—	—	—	—	—
Embalaje (*) Valores aproximados.						
Peso bruto (Kg.)	15,3	17,3	16,5	17,4	14,9	12,5
Ancho (cm.)	59,0	59,0	54,5	54,5	54,5	98,0
Fondo (cm.)	39,5	39,5	98,0	97,5	67,5	33,0
Alto (cm.)	98,1	98,1	41,0	36	36	56,0
(*) Peso Modelo 70	(*) 14,2	(*) 16,2	(*) 14,6	(*) 14,6	(*) 14,6	(*) 10,5

(*) Datos considerando campanas conectadas al exterior, sin codos y bajo recomendaciones de instalación.



Campanas

	C 9310 INOX.	C 6310 INOX.	CL 610 INOXIDABLE	TL 9310 INOXIDABLE	TL1 62 INOXIDABLE
Páginas	76	77	77	78	78
Características Eléctricas					
Potencia de conexión (V.) 220-240/50 Hz.	•	•	•	•	•
Potencia luz (W.)	2 x 28	2 x 28 (halóg.)	2 x 40	2 x 28	2 x 28
Potencia motor (W.)	130	130	125	175	175
Potencia máxima (W.)	186	185	205	231	231
Salida exterior (Ø mm.)	120	120	120	120	120
Reductor de salida (Ø150/Ø120)	•	–	–	–	–
Kit de recirculación opcional	•	•	•	•	•
Capacidad y niveles de ruido					
Capacidad de extracción - Condición de prueba (m³/h.)	532	532	532	756	756
Capacidad de extracción - Salida libre (m³/h.)	254	254	380	540	540
Nivel sonoro 1º Velocidad (dBA) (UNE)	45	49	52	53	53
Nivel sonoro Velocidad Máx. (dBA) (UNE)	62	66	61	70	70
Tamaño máximo recomendado de cocina (m²) Aprox. (*)	< 30	< 10	< 10	< 10	< 10
Panel Control					
Panel Touch Control	–	–	–	–	–
Panel electrónico	–	–	–	–	–
Panel mandos pulsantes	•	•	•	•	•
Panel mecánico deslizando	–	–	–	–	–
Características					
Número de motores	1	1	1	1	1
Motor doble turbina	•	•	•	•	•
Motor blindado	•	•	•	•	•
Número de velocidades	3	3	3	2	2
Programación de detención	–	–	–	–	–
Panel interior de fácil limpieza	–	–	–	–	–
Filtros decorativos	–	–	–	–	–
Filtros metálicos	•	•	•	•	•
Luz piloto de funcionamiento	–	•	•	•	•
Indicador de saturación de filtro	–	–	–	–	–
Detector de humedad	–	–	–	–	–
Sistema de aspiración perimetral	–	–	–	–	–
Embalaje (*) Valores aproximados.					
Peso bruto (Kg.)	9,6	8,4	5,6	10,5	7,0
Ancho (cm.)	94,0	64,0	18,5	95,0	64,5
Fondo (cm.)	54,0	19,0	65,0	25,0	24,0
Alto (cm.)	19,0	53,5	53,0	38,0	38,5




(*) Datos considerando campanas conectadas al exterior, sin codos y bajo recomendaciones de instalación.

DW8-57
FIMLP9-850
INOX.LP8-820
INOX.

Lavavajillas

Páginas	84	84	85
Medidas externas (mm.)			
Alto	815/865	845	850
Ancho	598	598	600
Fondo	550	610	580
Medidas de la puerta (mm.)			
Alto puerta integrable	820/870	—	—
Ancho puerta integrable	596	—	—
Zócalo ajustable	50	—	—
Conexión eléctrica			
Potencia de conexión (V.)	220/230	220-240	220-240
Potencia nominal máx. (kW)	1,9	1,76-2,1	1,76-2,1
Características técnicas			
Capacidad (cubiertos)	13	14	12
Número de programas de lavado	9	8	6
Temperaturas de lavado (C.)	6	5	5
Consumo de energía (Kwh/Ciclo)	1,05	0,83	0,91
Consumo de agua (Litros)	12	10	10,5
Nivel de ruido (dBA)	49	44	49
Características			
Control electrónico	Electrónico	Digital	Electrónico
Programa media carga	Superior/inferior	Superior/inferior	Superior/inferior
Programa Eco	•	•	—
Programa intensivo 50 min.	•	—	—
Programación diferida	1 - 24 h	1 - 24 h	1 - 24h
Selector 3 en 1	•	Programa	•
Aqua-Logic	—	•	—
Tercer rociador	•	•	•
Resistencia oculta	•	•	•
Ablandador de agua	•	•	•
Sistema de seguridad			
AQUASTOP total	—	—	•
AQUASTOP mixto	—	•	—
AQUASTOP interno	•	—	—
Seguridad de drenaje			
Prevención de rebalse	•	•	•
Freno de aire para entrada/salida	•	•	•
Prevención interna de fuga	•	•	•
Luces de control piloto			
Luz piloto de operación	•	•	•
Indicador de falta de sal/detergente	•/•	•/•	•
Programa seleccionado	•	•	•
Alarma acustica/visual	•/•	•/•	•/•
Características adicionales			
Cesta superior ajustable	•	Push up	•
Dotación color gris	•	•	•
Rack especial cubiertos en media carga	•	—	—
Racks plegables	•	—	—
Puerta balanceada	•	•	•
Interior de acero inoxidable	•	•	•
Calificación energética			
Eficiencia energética	A++	A+++	A++
Eficiencia de lavado	A	A	A
Eficiencia de secado	A	A	A
Embalaje (*) Valores aproximados.			
Peso bruto (Kg.)	42	51,0	48,0
Ancho (cm.)	63,0	64,5	64,5
Fondo (cm.)	63,5	64,5	64,5
Alto (cm.)	87,2	88,4	88,4

Termas

			
	SMART EWH 100 VE-D	SMART EWH 80 VE-D	SMART EWH 50 VE-D
Páginas	88	88	89
Medidas externas (mm.)			
Ancho	450	450	385
Fondo	450	450	385
Alto	956	791	759
Tamaño producto	M	M	M
Clase de eficiencia energética de calentamiento de agua	B	B	B
Eficiencia energética elemento calefactor, η_{wh}	44	44	42
Consumo de energía 24 hr.	kWh/year	1161	1169
Regulación de temperatura del termostato.	°C	75	75
Nivel de ruido WA	dB	15	15
EU REGULATION 814/2013			
Volumen de almacenamiento	100	80	50
Mezcla de agua 40 °C V40	165	127	74
Water heating energy efficiency, η_{wh}	36,3	35,1	36,9
Características			
Promedio de número de usuarios	/3-5/	/2-4/	/2-3/
Instalación Horizontal	-	-	-
Esmaltado tanque acero zafiro	.	.	.
Elemento calefactor zafiro	.	.	.
Regulación de temperatura (°C)	30-75°C	30-75°C	30-75°C
Máxima presión de entrada	0,75 Mpa	0,75 Mpa	0,75 Mpa
Termómetro	.	.	.
Protección del ánodo de magnesio	.	.	.
Máxima temperatura entrada de agua (°C)	75°C	75°C	75°C
Protección de sobre-presión	.	.	.
Protección contra calentamientos	.	.	.
Grados de protección contra la humedad	IPX4	IPX4	IPX4
Espesor del aislamiento (mm)	20	20	20
Tiempo total de recalentamiento			
Embalaje (*) Valores aproximados.			
Peso bruto (Kg.)	(**) 32,6	(**) 28,7	(**) 19,3
Ancho (cm.)	50,0	50,0	55,0
Fondo (cm.)	49,0	49,0	49,0
Alto (cm.)	93,3	78,3	57,0

(**) Peso Vacío (**) Peso Vacío (**) Peso Vacío



Av. El Polo 670 local A 201 - CC El Polo 2, Surco
Lima-Perú
Telef. Of : 511 - 4363078

www.teka.com

